



**HAL**  
open science

## Vers l'efficacité des systèmes énergétiques

Assaad Zoughaib

► **To cite this version:**

Assaad Zoughaib. Vers l'efficacité des systèmes énergétiques. Génie des procédés. Université Pierre et Marie Curie, Paris 6, 2012. tel-01463793

**HAL Id: tel-01463793**

**<https://minesparis-psl.hal.science/tel-01463793>**

Submitted on 14 Feb 2017

**HAL** is a multi-disciplinary open access archive for the deposit and dissemination of scientific research documents, whether they are published or not. The documents may come from teaching and research institutions in France or abroad, or from public or private research centers.

L'archive ouverte pluridisciplinaire **HAL**, est destinée au dépôt et à la diffusion de documents scientifiques de niveau recherche, publiés ou non, émanant des établissements d'enseignement et de recherche français ou étrangers, des laboratoires publics ou privés.



# **Vers l'efficacité des systèmes énergétiques**

Habilitation à Diriger la Recherche (HDR)

Présenté par

**Assaad Zoughaib**

Maître Assistant à MINES ParisTech

11 juillet 2012

LIEU DE LA SOUTENANCE : Mines ParisTech

COMPOSITION DU JURY :

Pierre Neveu, Rapporteur

Michel Feidt, Rapporteur

Georges Descombes, Rapporteur

Philippe Guibert, Examineur

Denis Clodic, Examineur



# Sommaire

1. Introduction.....	5
2. Activités de recherche .....	6
2.1. Analyse systémique des procédés : application à l'intégration des pompes à chaleur.6	
2.1.1. Analyse énergétique et exergetique des procédés .....	6
2.1.2. Choix du fluide de travail et de l'architecture thermodynamique basé sur l'analyse exergetique.....	16
2.1.3. Application de la méthodologie aux procédés industriels à haute température (80-120 °C) .....	20
2.1.4. Conclusions.....	23
2.2. Maîtrise de la destruction d'exergie dans les échangeurs de chaleur : modélisation des phénomènes de transfert de chaleur et de masse .....	24
2.2.1 Echangeurs tubes à ailettes : mesures des coefficients de transfert de chaleur par évaporation dans les mini canaux .....	24
2.2.2 Modélisation du dépôt de givre sur les surfaces d'échangeurs.....	30
2.2.3 Conclusions .....	37
2.3. Conclusions générales et projet de recherche à 4 ans .....	38
2.3.1. Introduction de la dynamique dans la méthodologie d'analyse énergétique et exergetique.....	39
2.3.2. Modélisation et caractérisation d'échangeurs de chaleur non conventionnels dans l'objectif de minimiser la destruction d'exergie .....	39
2.3.3. Modélisation et caractérisation de pompes à chaleur en cycle transcritique pour le chauffage de fluides à haute température (>120°C) et à fort écart de températures .....	40
2.4. Références bibliographiques.....	41
3. Travaux, ouvrages, articles, réalisations .....	42
3.1. Brevets .....	42
3.2. Articles dans des revues à comité de lecture.....	42
3.3. Contribution à ouvrage .....	43
3.4. Conférences internationales à comité de lecture .....	43
4. Activités d'enseignement.....	44
4.1. Département énergétique et procédés de MINES ParisTech .....	44
4.2. Master SDI-“Energie environnement” de l'Université de Paris 6 .....	45
4.3. Master de mécanique de l'Université Libanaise .....	45
5. Encadrement de thèses .....	45
6. Encadrement de mémoires de Master .....	46
7. Activité de recherche partenariale.....	47
8. Chaire « Nouvelles Stratégies Energétiques ».....	48



# 1. Introduction

---

La raréfaction progressive des énergies fossiles, l'accroissement générateur de changement climatique des émissions des gaz à effet de serre, ainsi que les impacts sanitaires et environnementaux des émissions polluantes, ont déjà modifié profondément les paradigmes des recherches en énergétique. Les systèmes énergétiques sont réexaminés et reconçus en vue d'améliorations radicales de leur efficacité énergétique et environnementale. D'autres critères essentiels comme les coûts, la compacité, l'étanchéité, la flexibilité et la contrôlabilité amènent à des développements nouveaux avec des niveaux d'intégration systèmes successifs. Les systèmes énergétiques qui nous intéressent se trouvent dans les bâtiments (isolation thermique, chauffage, rafraîchissement et ventilation) et dans les procédés industriels. Pour les systèmes moteurs, on les retrouvera dans les transports et dans la production d'énergie.

Le champ d'investigation est donc, par définition, un champ large, multi-domaines, multi-compétences et qui doit donc être évalué en intégrant des caractéristiques systèmes.

Pour cela, il est nécessaire d'avoir une approche système qui met en œuvre trois composantes essentielles :

- la modélisation des systèmes ;
- la caractérisation expérimentale des phénomènes ;
- la conception innovante.

Ces trois composantes interagissent ensemble permettant d'aboutir à des systèmes radicalement différents (contrairement à la démarche d'amélioration incrémentale) et répondant à l'objectif de l'efficacité énergétique et environnementale.

Les travaux de recherche, synthétisés dans ce document, illustrent cette démarche multi-échelles alliant modélisation, optimisation et expérimentation.

Le premier axe de recherche présenté est l'analyse systémique des procédés industriels et son application à l'intégration des pompes à chaleur. Ces travaux à l'échelle des systèmes associent des analyses thermodynamiques dérivées des premier et deuxième principes de la thermodynamique ainsi que des techniques d'optimisation mathématiques.

L'originalité de ces travaux réside dans la démarche méthodologique progressive :

- identification des besoins énergétiques minimaux relatifs au procédé étudié ;
- choix par optimisation multi objectifs (exergie, économie, environnement...) des moyens de production et de stockage des besoins énergétiques ;
- conception thermodynamique optimisée des systèmes de production des besoins énergétiques. Lors de cette étape, l'application de l'analyse exergétique conduit à la conception de l'architecture thermodynamique ainsi que le choix du fluide de travail du système.

Le deuxième axe de recherche concerne la construction et le maintien d'une bibliothèque de modèles des composants et des systèmes thermodynamiques. La modélisation des systèmes permet d'accélérer le processus de conception innovante en limitant le nombre de prototypes à réaliser. Pour être efficace, la modélisation doit être à la fois fidèle à la réalité mais aussi la plus simple possible. Des modèles très détaillés revendiquent la prise en compte de tous les phénomènes et la représentation fine de toutes les échelles du système mais deviennent complètement inexploitables aussi bien par la lourdeur de leur mise en œuvre que par la difficulté d'accéder à l'information utile pour le processus de conception. La simplification des modèles est effectuée par un découplage intelligent des phénomènes physiques ainsi que par la modélisation macroscopique de certains phénomènes de petite échelle en utilisant une approche de caractérisation expérimentale.

## 2. Activités de recherche

---

A la suite de ma thèse intitulée « conception de réfrigérateurs domestiques à haute efficacité énergétique » soutenue en 2003, j'ai rejoint au CEP de MINES Paristech l'équipe menée par Ari Rabl qui s'intéressait à l'évaluation des impacts environnementaux des procédés et systèmes énergétiques. Ce post-doctorat d'un an m'a permis d'effectuer une ouverture sur une dimension des procédés et des systèmes qui n'est pas énergétique mais qui y est fortement liée. Ces travaux m'ont permis de me familiariser avec les méthodes ACV (analyse de cycle de vie) et les techniques de monétarisation des impacts environnementaux.

A partir de 2005, j'ai rejoint au CEP de MINES Paristech l'équipe TDS (Thermodynamique des systèmes) menée par Denis Clodic. Dans cette équipe de recherche, j'ai contribué aux travaux réalisés sur le développement et l'intégration des pompes à chaleur dans les procédés industriels.

J'ai surtout focalisé mes travaux sur :

- le développement d'une méthodologie d'analyse systémique permettant une intégration efficace des pompes à chaleur ;
- la structuration, le développement et le maintien d'une bibliothèque de modèles de composants et de systèmes thermodynamiques ;
- le développement de travaux expérimentaux permettant de déterminer des paramètres empiriques nécessaires à la modélisation des phénomènes de transferts de chaleur et de masse ayant lieu dans les composants. Des travaux expérimentaux sont également menés dans l'objectif de valider les modèles développés.

### 2.1. Analyse systémique des procédés : application à l'intégration des pompes à chaleur

Ces travaux sont menés essentiellement dans le cadre d'ECLEER (laboratoire commun à EDF R&D, MINES ParisTech et l'EPFL) (thèse de Khattar Assaf (2010)), le soutien de l'ADEME et des programmes de l'ANR (ENERCO\_LT, CERES 2).

Les industriels BEL (thèse de Rabih Murr (2010)), BONDUELLE et ENERTHERM ont également soutenus individuellement ces travaux.

Les publications suivantes sont associées à cet axe de recherche :

Rabih Murr, Assaad Zoughaib, Denis Clodic, Thermal Integration Of Heat Pumps In Cheese Factory, in proceedings of ECOS, Lausanne 2010

Maatouk Chantal, Assaad Zoughaib, Denis Clodic, Integration of Heat pump in district heating and cooling systems, in proceedings of ECOS, Lausanne 2010

R. Murr, H. Thieriot, A. Zoughaib, D. Clodic, Multi-objective optimization of a multi water-to-water heat pump system using evolutionary algorithm, Applied Energy 88 (2011) 3580–3591

F. Ayachi, N. Mazet, P. Neveu, E. Boulawz, A. Zoughaib, G. Cardon, Exergy Assessment of Recovery Solutions from Dry and Moist Gas Available at Medium Temperature. in proceedings of ECOS, Novi Sad 2011

Xueqin Pan, Assaad Zoughaib, Aurélie Vuillermoz, François Luchini, Process integration in a "food canning factory", in proceedings of ECOS, Novi Sad 2011

Maatouk C., Zoughaib A., Rivière A., Luchini F., Process integration, modeling and optimization for energy saving in a fresh cut salad industry, in proceeding of IIR conference, Prague 2011

#### 2.1.1. Analyse énergétique et exergétique des procédés

L'énergie minimale requise (EMR) d'un procédé est la quantité de chaleur à apporter et/ou à retirer du procédé après avoir optimisé toute possibilité de récupération interne de chaleur via la construction d'un ou de plusieurs échangeurs internes de récupération.

L'EMR peut être déduite graphiquement en utilisant les grandes courbes composites de la méthode du pincement ((Linnhoff et al., 1982), (Linnhoff and Eastwood, 1997)). Elle peut être aussi calculée numériquement en utilisant un calcul algébrique désigné souvent par la méthode dite « problem-table ».

L'application de la méthode du pincement commence par la modélisation des opérations unitaires que subit le produit transformé en fonction des critères de qualité produit et de productivité du système de production (lesquels devront être précisément définis pour chaque site étudié). Cette action fait totalement abstraction des moyens techniques éventuels permettant de réaliser cette transformation et aboutit à un modèle de type « flowsheet » du procédé. Les flux de chaleur issus de cette modélisation permettent alors la construction des courbes composites et de déduire l'EMR.

L'EMR, ensemble des besoins thermiques calorifiques et frigorifiques des procédés industriels, est assurée respectivement par des utilitaires chauds (e.g. chaudière, cogénération, pompes à chaleur ...) et par des utilitaires froids (e.g. tour aéro-réfrigérantes, groupes frigorifiques ...).

Le coût total de fonctionnement des utilitaires est certainement fonction des technologies choisies mais aussi des niveaux de températures de l'énergie thermique délivrée correspondant au besoin du procédé. Généralement, plus l'écart entre la température du procédé et la température de l'utilitaire est grand, plus l'exergie est détruite. Dans la plupart des cas, le coût d'exploitation augmente quand l'exergie est détruite (voir l'illustration de la figure 2.1).

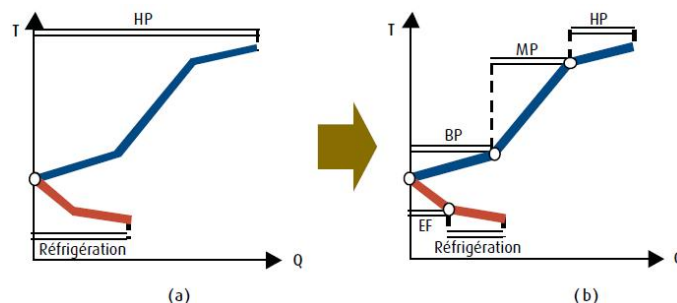


Figure 2.1: Exemple typique de grande courbe composite avec deux choix d'utilitaires  
 « a » simple  
 « b » amélioré

Minimiser la destruction d'exergie par les actions de chauffage et de refroidissement est un objectif principal.

### ***Exergie Minimale Requise de la transformation du « produit » (ExMR)***

L'association du premier et du deuxième principes de la thermodynamique permet de définir l'exergie comme étant la part de l'énergie convertissable en travail. Le principe de l'exergie associe ainsi une qualité à l'énergie et permet de tenir compte du niveau de température ou de la nature de l'énergie (mécanique, chimique ou thermique) mise en jeu lors d'une transformation.

D'après le concept du niveau d'énergie  $\Omega$  définissant le rapport entre l'énergie et l'exergie (Feng et Zhu, 1997), l'exergie minimale requise pour une opération mécanique est égale à son énergie minimale requise ( $\Omega = 1$ ).



Pour une opération chimique de combustion, le contenu énergétique peut être identifié à de l'exergie pure puisqu'idéalement une température infinie peut-être considérée comme obtenue. S'il s'agit d'une transformation chimique, on peut faire une similitude avec les transformations thermiques dans la mesure où il est alors question de réactions chimiques qui d'une part, nécessitent des conditions de pression et de température spécifiques, et qui d'autre part, nécessitent l'apport de chaleur (réactions endothermiques) ou dégagent de la chaleur (réactions exothermiques).

Pour un traitement thermique, le calcul de l'exergie dépend essentiellement du niveau de température des utilités chaudes et froides employées pour réaliser la transformation du produit.

### Utilité chaude

- **Si le besoin de chauffage est à  $T < T_{amb}$**

Le chauffage est alors naturel et donc gratuit : il est accompli par le milieu ambiant supposé infini. L'EMR considérant les transferts thermiques comme idéaux, le transfert thermique est supposé idéal donc suffisamment rapide. Ainsi, pour ces opérations, l'ExMR est nulle.

- **Si le besoin de chauffage est à  $T \geq T_{amb}$**

L'exergie minimale requise pour le chauffage peut dans ce cas être assimilée à l'énergie mécanique consommée par un système idéal de pompe à chaleur. Le calcul de l'exergie minimale requise passe alors par le calcul du coefficient de performance (COP) qui est équivalent à celui du COP idéal de Carnot.

Le COP de Carnot ( $COP_c$ ) est défini en fonction de la température cible ( $T_{cible}$ ) du traitement et de la température d'ambiance ( $T_{amb} < T_{cible}$ ) selon la relation suivante où les températures sont exprimées en Kelvin :

$$COP_c = \frac{T_{cible}}{T_{cible} - T_{amb}} \quad [2.1]$$

Ainsi, le  $COP_c$  varie en fonction de la température ambiante comme le montre la figure 2.2 où deux températures  $T_{cible}$  de 90 °C et de 40 °C sont considérées.

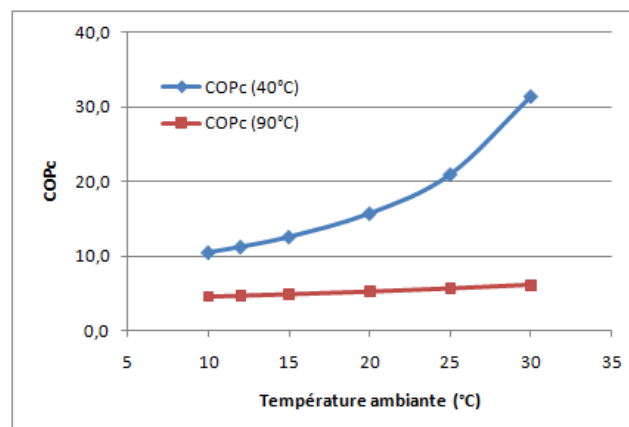


Figure 2.2. Evolution du COP de Carnot en fonction de la température d'ambiance pour deux valeurs de  $T_{cible} > T_{amb}$

En toute rigueur, dans le cas d'une variation de la température du produit, le calcul de  $T_{cible}$  doit tenir compte de cette variation.  $T_{cible}$  est alors la moyenne entropique entre le début et la

fin de la transformation du produit. Cette température moyenne entropique est définie par la relation 2.2

$$T_{cible} = \frac{\Delta H_{f-i}}{\Delta S_{f-i}} \quad [2.2]$$

où :

$\Delta H_{f-i}$  est la variation d'enthalpie [kJ/kg]

$\Delta S_{f-i}$  la variation d'entropie entre le début et la fin de la transformation [kJ/kg.K]

L'exergie minimale requise peut alors être définie comme indiqué en équation 2.3, et correspond ainsi au travail mécanique mis en jeu pour réaliser la transformation :

$$ExMR_{th} = \frac{EMR_{th}}{COP_c} \quad [2.3]$$

### **Utilité froide**

- **Si le besoin de refroidissement est à  $T > T_{amb}$**

Le refroidissement est alors naturel : il est accompli par le milieu ambiant supposé infini. L'EMR considère les transferts thermiques comme idéaux. Dans ce cas l'ExMR est nulle.

- **Si besoin de refroidissement est à  $T \leq T_{amb}$**

L'utilité froide est alors considérée, par le même raisonnement que pour l'utilité chaude, comme un système thermodynamique, plus exactement d'un groupe frigorifique dont le coefficient de performance (COP) est équivalent à celui du COP idéal de Carnot.

Le COP de Carnot ( $COP_c$ ) est défini en fonction de la température cible ( $T_{cible}$ ) du traitement et de la température d'ambiance ( $T_{amb}$ ) selon la relation 2.4 où les températures sont exprimées en Kelvin :

$$COP_c = \frac{T_{cible}}{T_{amb} - T_{cible}} \quad [2.4]$$

La même définition pour  $T_{cible}$  que celle de l'utilité chaude est appliquée ici : il s'agit de la moyenne entropique entre le début et la fin de la transformation du produit.

L'exergie minimale requise peut, comme pour l'utilité chaude, être définie comme suit :

$$ExMR_{th} = \frac{-EMR_{th}}{COP_c} \quad [2.5]$$

Elle correspond alors au travail mécanique mis en jeu pour réaliser la transformation.

### **Utilités froide et chaude**

Quand l'intégration énergétique associe une opération de chauffage et de refroidissement, il est possible de réaliser un pompage de chaleur de l'utilité froide vers l'utilité chaude. Ce pompage de chaleur correspond alors à une thermo-frigo-pompe. Cette opération est illustrée figures 2.3 et 2.4.

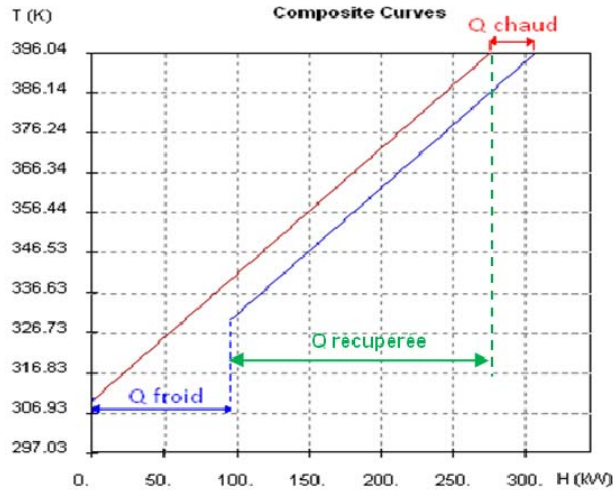


Figure 2.3. Courbe composite d'un chauffage suivi d'un refroidissement

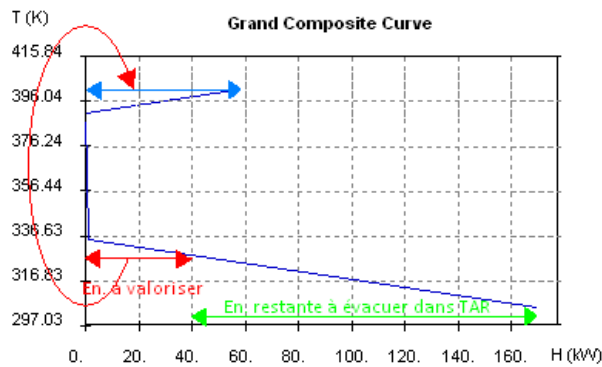


Figure 2.4. Grande courbe composite

Dans ce cas, l'exergie minimale requise est la somme des deux termes ci-après.

- Un premier terme représentant l'exergie minimale requise pour le pompage de chaleur optimal de l'utilité froide vers l'utilité chaude en utilisant le coefficient de performance idéal de Carnot entre deux températures  $T_{ch}$  et  $T_{fr}$ .  $T_{ch}$  et  $T_{fr}$  sont définies comme les températures moyennes entropiques du chauffage et du refroidissement respectivement.
- Un second terme représentant l'exergie minimale requise pour satisfaire le besoin excédentaire en utilité froide (comme illustré Figure 2) ou en utilité chaude en utilisant les résultats explicités dans les paragraphes précédents : selon la position relative du besoin par rapport à la température ambiante  $T_{amb}$ , terme nul ou proportionnel au  $COP_c$  entre la température cible  $T_{cible}$  et  $T_{amb}$ .

En d'autres termes :

- si c'est le besoin en chaleur qui est limitant (cas de la Figure 2) :

$$ExMR_{th} = EMR_{th,ch} \cdot \frac{1}{COP_{x,chaud}} + (|EMR_{th,fr}| - EMR_{th,ch} \cdot (1 - \frac{1}{COP_{c,chaud}})) \cdot \frac{1}{COP_{c,amb}} \quad [2.6]$$

$$\text{Où : } COP_{x,chaud} = \frac{T_{ch}}{T_{ch} - T_{fr}} \text{ et } COP_{c,amb} = \frac{T_{cible}}{|T_{amb} - T_{cible}|}$$

- si c'est le besoin en froid qui est limitant :

$$ExMR_{th} = |EMR_{th,fr}| \cdot \frac{1}{COP_{x,froid}} + (EMR_{th,ch} - |EMR_{th,fr}| \cdot (1 + \frac{1}{COP_{c,froid}})) \cdot \frac{1}{COP_{c,amb}} \quad [2.7]$$

$$\text{Où : } COP_{x,\text{froid}} = \frac{T_{fr}}{T_{ch} - T_{fr}} \text{ et } COP_{c,\text{amb}} = \frac{T_{cible}}{|T_{amb} - T_{cible}|}$$

### ***Energie Minimale Requise d'une technologie (EMT)***

Lors de la transformation d'un produit, l'utilisation d'une technologie donnée aboutit nécessairement à la consommation d'une énergie supérieure ou égale à l'EMR. Cette consommation d'énergie supplémentaire est liée à des pertes d'énergie fatales dans le système ainsi qu'à l'utilisation de média éventuels (emballage, convoyage, eau...) associées au concept même de la technologie étudiée.

L'EMT est définie alors comme l'énergie minimale requise pour une technologie donnée. Elle intègre l'EMR et les besoins d'énergie supplémentaires propres à la technologie, appelées pertes fatales.

L'EMT est déterminée en se concentrant sur la transformation du produit au travers de la technologie étudiée. Elle permet ainsi de comparer les performances énergétiques des technologies entre elles, non sur leurs performances opératoires, mais sur les performances énergétiques de leur concept-même.

### ***Exergie Minimale Requise d'une technologie (ExMT)***

L'exergie minimale requise par une technologie dépend de la façon dont sont fournis les besoins énergétiques.

Si adopter les mêmes relations entre l'ExMR et l'EMR qu'entre l'ExMT et l'EMT pour des transformations mécaniques ou chimiques paraît naturel, il en est tout autre pour les transformations thermiques. En effet, la fourniture de chaleur ou de froid peut elle-même s'effectuer au moyen de diverses technologies pour lesquelles les performances exergétiques sont bien différentes.

Cette partie s'attachera donc particulièrement à définir la relation entre l'ExMT et l'EMT de technologies nécessitant un apport thermique.

#### ***Utilité chaude***

L'ExMT dépend dans ce cas de l'utilité chaude qui peut être utilisée, supposée quelques degrés au dessus de la température cible du procédé.

En effet, la chaleur peut être fournie par une chaudière gaz ou par un système thermodynamique tirant profit d'une source disponible (ambiance ou autre) ou par un système de cogénération produisant à la fois de l'électricité et la chaleur requise.

- ***Système thermodynamique***

L'exergie minimale de cette technologie est calculée en considérant que l'utilité chaude est un système thermodynamique, où la source de chaleur est une source disponible, à défaut la température ambiante de l'air  $T_{amb}$ .

Le système thermodynamique est caractérisé par son coefficient de performance COP. Thermodynamiquement, le COP idéal est défini comme étant le COP de Carnot. En pratique, le système de production fait face à des pertes internes et externes (des irréversibilités). Les pertes internes sont exprimées via le rendement exergétique interne ( $\eta_{ex,int}$ ), et les pertes externes par un écart de températures  $\Delta T$  (K) au niveau de la source chaude et de la source froide ou via un rendement exergétique externe ( $\eta_{ex,ext}$ ). Ainsi le COP réel est exprimé par :

$$COP = \eta_{ex,int} \cdot \frac{T_{cible} + \Delta T}{T_{cible} - T_{amb} + 2 \cdot \Delta T} = \eta_{ex,int} \cdot \eta_{ex,ext} \cdot \frac{T_{cible}}{T_{cible} - T_{amb}} \quad [2.8]$$

Soit, en définissant le rendement exergetique global comme le produit des deux rendements exergetiques interne et externe ( $\eta_{ex,global} = \eta_{ex,int} \cdot \eta_{ex,ext}$ ) :

$$COP = \eta_{ex,global} \cdot \frac{T_{cible}}{T_{cible} - T_{amb}} \quad [2.9]$$

L'ExMT peut alors être calculée par l'expression suivante :

$$ExMT = \frac{EMT}{COP} = EMT \cdot \frac{T_{cible} - T_{ambiance}}{T_{cible}} \cdot \frac{1}{\eta_{ex,global}} \quad [2.10]$$

Pour les pompes à chaleur actuelles performantes, un **rendement exergetique global de 50 %** peut être considéré.

- **Chaudière gaz**

Dans une chaudière à gaz, l'exergie d'un mélange combustible est exprimé (eq. 2.11) par (Lallemand, 2007)

$$Ex_{mel,comb} = m_{gaz} \cdot (PC + T_{amb} \cdot \Delta S) \quad [2.11]$$

où  $m_{gaz}$  est le débit de gaz combustible (kg/s), PC est le pouvoir calorifique inférieur (PCI) du mélange combustible (kJ/kg),  $T_{amb}$  la température ambiante (K) et  $\Delta S$  la variation d'entropie (kJ/kg.K) entre les produits de combustion et les réactifs.

Dans certaines applications, le terme entropique est négligé, ce qui revient à admettre que l'exergie du mélange combustible est égale à son pouvoir calorifique. Une combustion de ce type est alors équivalente à un apport de chaleur à partir d'une source à température infinie.

Cependant, si on prend l'exemple d'une combustion de méthane, la différence d'entropie entre l'ensemble combustible-air et les fumées ( $\Delta S$ ) est de  $-15$  kJ/kg.K, ce qui revient à prendre, et pour une température ambiante de  $20$  °C, un terme entropique égal à  $-4,4$  MJ/kg à comparer au PCI du méthane qui est de  $50$  MJ/kg environ, équivalent à un rendement exergetique de chaudière égal à  $91$  %.

La chaleur contenue dans les fumées est transmise au produit via un ou plusieurs échangeurs de chaleur (e.g. génération de vapeur puis utilisation de la vapeur comme utilité chaude). Ainsi, un rendement exergetique de transfert peut être défini par :

$$\eta_{ex,transfert} = \frac{\Delta Exergie_{produit}}{PC \times \eta_{ex,chaudière}}$$

Or la variation de l'exergie du produit est liée à la température  $T_{cible}$  par :

$$\Delta Exergie_{produit} = EMT \times \frac{T_{cible} - T_{ambiance}}{T_{cible}} \quad [2.13]$$

Enfin, en associant les deux équations précédentes(2.12 et 2.13), on aboutit à l'expression de l'ExMT similaire à celle d'une source thermodynamique (2.14):

$$ExMT = EMT \times \frac{T_{cible} - T_{ambiance}}{T_{cible}} \times \frac{1}{\eta_{ex,global}} \quad [2.14]$$

avec dans ce cas, un rendement exergetique global correspondant au produit du rendement exergetique de la chaudiere et celui des transferts de chaleur.

Dans le cas d'une chaudiere, le rendement exergetique global est fortement dependant de  $T_{cible}$ . Pour une  $T_{cible}$  de l'ordre de 80 °C, un **rendement exergetique global de l'ordre de 15 %** peut être considéré.

- **Cogeneration**

Dans le cas d'une cogeneration, le même raisonnement peut être effectué sauf que l'exergie des fumées est valorisée à la fois sous forme d'énergie mécanique et de chaleur.

Ainsi, l'exergie est d'abord dégradée dans la chaudiere. Ensuite, une destruction d'exergie se fait dans les transferts de chaleur entre les fumées et le fluide de travail dans le cas d'un cycle de type Rankine. Pour les turbines à gaz ou les moteurs à combustion interne, les dégradations d'exergie de combustion et de transfert de chaleur à haute température sont confondues puisque le fluide de travail est l'air comburant.

Ceci permet de définir un rendement exergetique de chaudiere modifié comme suit :

$$\eta_{ex,chaudiere\text{modifié}} = \frac{T_{fluide,HT} - T_{amb}}{T_{fluide,HT}} \quad [2.15]$$

Où :

$T_{fluide,HT}$  est la température entropique moyenne haute du cycle moteur (K) ;  
 $T_{amb}$  la température ambiante (K).

Ce rendement  $\eta_{ex,chaudiere\text{modifié}}$  est de l'ordre de 55 % pour une température de 400 °C.

Dans le cycle moteur, une partie de l'exergie est valorisée sous forme d'énergie mécanique. Cette partie peut être définie par le rendement exergetique interne du cycle,  $\eta_{ex,int}$ , de l'ordre de 50 % :

$$Travail = PC \times \frac{T_{fluide,HT} - T_{cible}}{T_{fluide,HT}} \times \eta_{ex,int} \quad [2.16]$$

L'exergie restante est dégradée au niveau de la compression, de la détente ou valorisée au niveau de l'échappement ou du condenseur s'il s'agit d'un cycle Rankine.

L'exergie valorisée sous forme de chaleur est égale à celle gagnée par le produit :

$$\Delta Exergie_{produit} = EMT \times \frac{T_{cible} - T_{ambiance}}{T_{cible}} \quad [2.17]$$

La conservation de l'énergie permet de relier l'énergie fournie par la combustion (PC) à celle du travail et de la chaleur valorisée.

Ainsi, l'exergie gagnée par le produit peut être réécrite par l'équation 2.18.

$$\Delta Exergie_{produit} = PC \times \left(1 - \frac{T_{fluide,HT} - T_{cible}}{T_{fluide,HT}} \times \eta_{ex,interne}\right) \times \frac{T_{cible} - T_{ambiance}}{T_{cible}} \quad [2.18]$$

Pour une température  $T_{cible}$  de 80 °C et une température  $T_{fluide,HT}$  de 400 °C, l'exergie fournie au produit vaut 12 % de l'exergie totale du combustible.

Ainsi, le rendement exergetique global de la cogeneration peut être defini par l'equation 2.19

$$\eta_{ex,global} = \frac{Travail + \Delta Exergie_{produit}}{PC} \quad [2.19]$$

Et on retrouve alors :

$$ExMT = EMT \times \frac{T_{cible} - T_{ambiance}}{T_{cible}} \times \frac{1}{\eta_{ex,global}} \quad [2.20]$$

Pour une température  $T_{cible}$  de 80 °C et une température  $T_{fluide,HT}$  de 400 °C, le rendement global vaut 38 %.

### Utilité froide

L'utilité froide est, dans le cas d'une température cible inférieure à l'ambiance, un système thermodynamique qui peut être analysé par la même approche que la pompe à chaleur précédemment explicitée.

L'ExMT peut alors être calculée par l'expression suivante :

$$ExMT = \frac{-EMT}{COP_{fr}} = -EMT \cdot \frac{T_{ambiance} - T_{cible}}{T_{cible}} \cdot \frac{1}{\eta_{ex,global}} \quad [2.21]$$

Pour les installations frigorifiques performantes actuelles, un rendement exergetique global de 50 % peut également être considéré.

Par ailleurs, d'autres systèmes produisant du froid à partir de la chaleur (mais rares dans l'industrie) peuvent être analysés comme l'association d'un cycle moteur et d'un système thermodynamique. Ces systèmes ne seront pas détaillés ici.

### Utilités chaude et froide

L'association des utilités chaude et froide relève essentiellement de systèmes thermodynamiques de type thermo-frigo-pompe. Leur analyse est similaire à celle des systèmes thermodynamiques précédents (pompe à chaleur comme utilité chaude et installation frigorifique comme utilité froide) mais en considérant les principes explicités dans la définition de l'ExMR pour une utilité chaude et froide. Ainsi :

- Si c'est le besoin en chaleur qui est limitant (cas de la figure 2.4) :

$$ExMR_{th} = EMR_{th,ch} \cdot \frac{1}{COP_{chaud}} + \left( |EMR_{th,fr}| - EMR_{th,ch} \cdot \left(1 - \frac{1}{COP_{chaud}}\right) \right) \cdot \frac{1}{COP_{amb}} \quad [2.22]$$

$$\text{Où : } COP_{chaud} = \eta_{ex,global} \cdot \frac{T_{ch}}{T_{ch} - T_{fr}} \text{ et } COP_{amb} = \eta_{ex,global} \cdot \frac{T_{cible}}{|T_{amb} - T_{cible}|}$$

- Si c'est le besoin en froid qui est limitant :

$$ExMR_{th} = |EMR_{th,fr}| \cdot \frac{1}{COP_{froid}} + (EMR_{th,ch} - |EMR_{th,fr}|) \cdot \left(1 + \frac{1}{COP_{froid}}\right) \cdot \frac{1}{COP_{amb}} \quad [2.23]$$

$$\text{Où : } COP_{froid} = \eta_{ex,global} \cdot \frac{T_{fr}}{T_{ch} - T_{fr}} \text{ et } COP_{amb} = \eta_{ex,global} \cdot \frac{T_{cible}}{|T_{amb} - T_{cible}|}$$

Dans ces différents cas, un rendement exergetique global de 50 % peut être considéré.

Par ailleurs, des systèmes de tri-génération peuvent également être appliqués dans ce cas. Leur analyse s'apparente à celle de la cogénération.

### Synthèse

L'ExMT d'une technologie dépend de la façon dont sont fournis les besoins énergétiques.

Pour une technologie effectuant une opération thermique et nécessitant ainsi un besoin de froid et/ou de chaleur, l'ExMT peut donc être déduit de l'EMT, quelle que soit l'utilité considérée, par l'intermédiaire d'un coefficient, que l'on appellera par la suite « facteur de pertes exergetiques » et que l'on notera  $F_{ex}$ . Ce facteur dépend de la température cible de la transformation étudiée, de la température source (souvent  $T_{amb}$ ) et du rendement exergetique global défini précédemment.

Ainsi, pour un besoin simple (froid, ou chaud) :

$$ExMT = F_{ex} \cdot |EMT| \quad [2.24]$$

Et pour un besoin multiple (froid et chaud) :

$$ExMT = F_{ex,1} \cdot |EMT_1| + (1 \pm F_{ex,1}) \cdot F_{ex,2} \cdot |EMT_2| \quad [2.25]$$

où  $F_{ex}$  est précisé dans le tableau 2.1.

Tableau 2.1. Expression du facteur de pertes exergetique pour différentes utilités

Utilité		Expression de $F_{ex}$
Chaud e	Pompe à chaleur	Si $T_{amb} < T_{cible}$ : $F_{ex} = \frac{T_{cible} - T_{ambiance}}{T_{cible}} \cdot \frac{1}{\eta_{ex,global}}$ Sinon : $F_{ex} = 0$
	Chaudière	
	Cogénération	
Froide	Groupe frigorifique	Si $T_{amb} > T_{cible}$ : $F_{ex} = \frac{T_{ambiance} - T_{cible}}{T_{cible}} \cdot \frac{1}{\eta_{ex,global}}$ , Sinon : $F_{ex} = 0$
Chaud e et froide	Thermo-frigo- pompe	$F_{ex,1} = \frac{T_{ch} - T_{fr}}{T_{ch}} \cdot \frac{1}{\eta_{ex,global,1}}$ ou $F_{ex,1} = \frac{T_{ch} - T_{fr}}{T_{fr}} \cdot \frac{1}{\eta_{ex,global,1}}$ et $F_{ex,2} = \frac{ T_{cible} - T_{ambiance} }{T_{cible}} \cdot \frac{1}{\eta_{ex,global,2}}$

Cette analyse énergétique et exergetique des procédés permet a priori d'étudier l'emplacement optimal des utilités et des opportunités de pompage de chaleur.

Le rendement exergetique global défini ci-dessus est une cible qui doit être réalisée par la suite par un travail de conception alliant à la fois une étude de l'architecture



thermodynamique des systèmes et leur fluide de travail. Cette conception est une optimisation multi critères décrite dans la section qui suit.

### 2.1.2. Choix du fluide de travail et de l'architecture thermodynamique basé sur l'analyse exergetique

Les résultats de l'analyse énergétique et exergetique d'un procédé définissent, par exemple dans le cas d'un pompage de chaleur, les besoins de chaleur en termes de températures, débits et puissances ainsi que la température, débit et puissance de la source de chaleur (par exemple un effluent thermique).

Le but de l'optimisation est de définir la conception qui va répondre aux différents critères de sélection. La démarche mise en œuvre est illustrée figure 2.5.

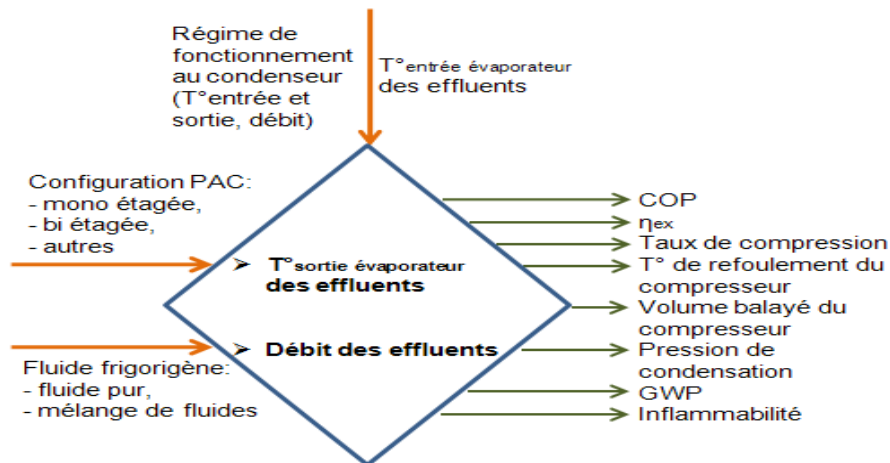


Figure 2.5. Optimisation multicritère des PAC (source thèse R. Murr, 2010)

### Les différentes options techniques pour les PAC

Lorsque le taux de compression ainsi que la température de refoulement en fin de compression dépasse certaines limites imposées par le bon fonctionnement des compresseurs, le recours à des systèmes bi-étagés adaptés aux besoins peut résoudre ces problèmes et améliorer le COP et les performances énergétiques du système. Les différentes architectures possibles sont présentées figure 2.6 (Thèse R. Murr, 2010).

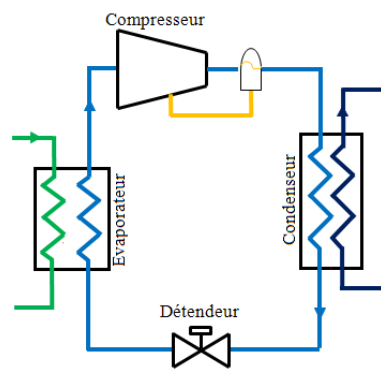


Figure 2.6-a. Cycle mono étagé

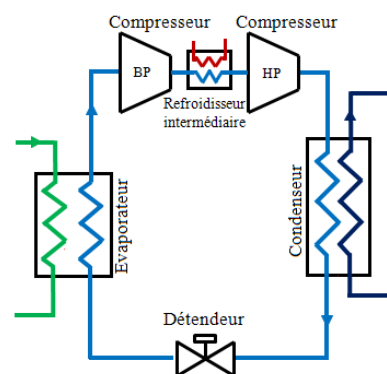


Figure 2.6-b. Cycle bi étagé avec refroidisseur intermédiaire

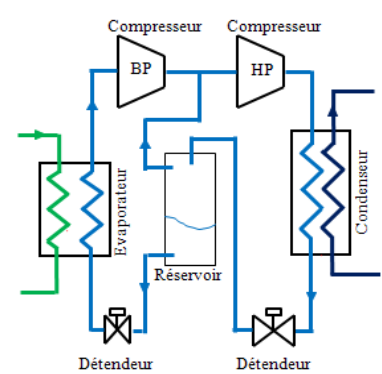


Figure 2.6-c. Cycle bi étagé à économiseur simple

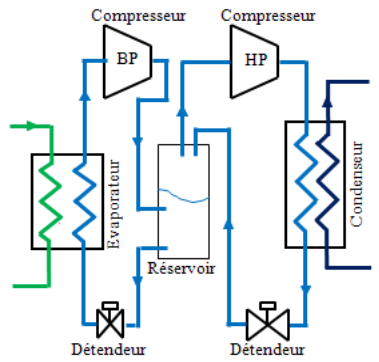


Figure 2.6-d. Cycle bi étagé à économiseur à injection totale

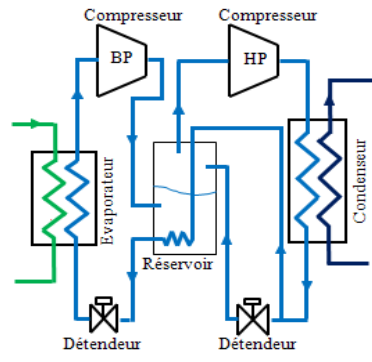


Figure 2.6-e. Cycle bi étagé à économiseur à injection partielle

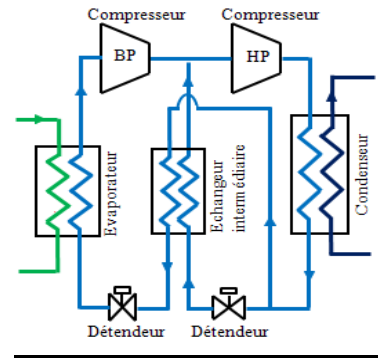


Figure 2.6-f. Cycle bi étagé à économiseur à injection partielle modifiée

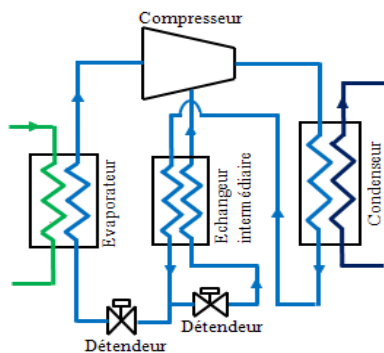


Figure 2.6-g. Cycle à injection intermédiaire avec un seul compresseur

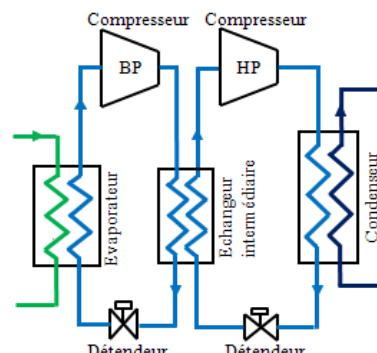


Figure 2.6-h. Cycle en cascade

Le choix de l'architecture thermodynamique se fait en fonction du fluide de travail et des conditions opératoires. Par exemple, pour des taux de compression inférieurs à 7, le cycle mono-étagé peut être adopté pour les pompes à chaleur sous condition de ne pas dépasser la température de refoulement seuil, mais au-delà de ce seuil, les performances des compresseurs deviennent très faibles et les cycles bi-étagés deviennent plus avantageux. Dans certaines conditions, deux fluides de travail sont optimaux l'un à basse température et l'autre à haute température, dans ce cas une cascade est intéressante.

### ***Méthode de sélection des fluides frigorigènes***

Le choix du fluide frigorigène pour un régime de fonctionnement donné permet d'améliorer les performances du cycle au niveau du COP, des pertes exergétiques, du coût d'investissement et du coût de fonctionnement liés à la taille des compresseurs et la puissance électrique consommée. Les températures de source et de puit aux condenseurs et aux évaporateurs des pompes à chaleur ainsi que leurs glissements de température indiquent l'intérêt d'utiliser soit des corps purs en cycle classique, en cycle transcritique ou des mélanges de fluides frigorigènes avec glissement de température. Les indicateurs principaux sont les pertes exergétiques dans les échangeurs et les performances énergétiques du système.

D'autres propriétés des fluides influencent le choix du fluide. Plusieurs d'entre elles sont contradictoires ; il faut trouver donc un compromis selon les différents besoins de chauffage.

## ***Critères de sélection des fluides frigorigènes***

Les fluides frigorigènes choisis pour assurer les besoins thermiques avec de hautes performances doivent répondre aux critères suivants ci-après.

- **Les critères thermodynamiques**

### *La température normale d'ébullition*

Elle doit être inférieure à la température d'évaporation la plus basse. La totalité du circuit de la PAC doit être en surpression vis-à-vis de l'extérieur afin d'éviter le risque d'introduction d'air.

### *La température de refoulement du compresseur*

Elle doit être inférieure au seuil de décomposition des lubrifiants. Le dépassement de cette température entraîne la réduction de la durée de vie des compresseurs.

### *La température critique*

Deux cas se présentent selon qu'il s'agit d'un cycle classique ou d'un cycle transcritique. Dans le premier cas, la température de condensation doit être inférieure à la température critique. Dans le deuxième cas, il n'y a plus de condensation et on cherchera à optimiser la haute pression. Les résultats obtenus lors du stage de master de K. Besbes (Besbes, 2011) montrent que les meilleurs résultats sont obtenus pour une température critique correspondant à la moyenne entre l'entrée et la sortie du fluide chauffé.

### *Le taux de compression*

Les taux de compression élevés ont pour conséquence la diminution des rendements globaux et volumétriques des compresseurs actuels.

### *La haute pression*

Elle doit être la plus basse possible. Le prix d'une installation s'accroît à partir du seuil de pression de 3 MPa qui correspond à la pression de service du matériel standard. Des pressions plus élevées nécessitent des matériels adaptés (compresseurs et échangeurs).

### *La puissance calorifique volumétrique*

Elle est définie par la quantité de chaleur produite par unité de volume de fluide frigorigène aspiré par le compresseur. Elle est donc inversement proportionnelle au volume balayé du compresseur. Plus ce volume balayé est grand, plus le coût de l'installation est élevé ainsi que la taille du compresseur.

- **Les pertes exergétiques**

Ce sont les pertes exergétiques au niveau des échangeurs (évaporateurs et condenseurs), du compresseur et du détenteur. Les pertes exergétiques au niveau des échangeurs sont de deux natures, mécaniques (pertes de pression) et thermiques proportionnelles à l'écart de températures entre le fluide frigorigène et l'eau. Les pertes exergétiques au niveau du compresseur augmentent avec le taux de compression.

La figure 2.7 montre une comparaison des pertes exergétiques thermiques (surfaces hachurées) au niveau des échangeurs entre un fluide pur et un mélange avec un glissement de température à l'évaporateur et au condenseur d'un cycle thermodynamique.

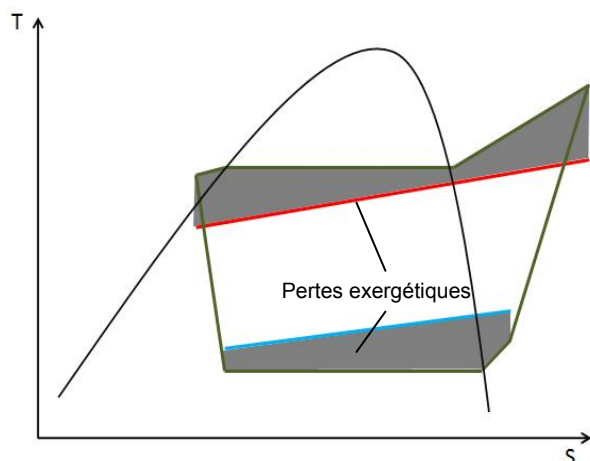


Figure 2.7-a. Echangeur de chaleur avec un fluide pur

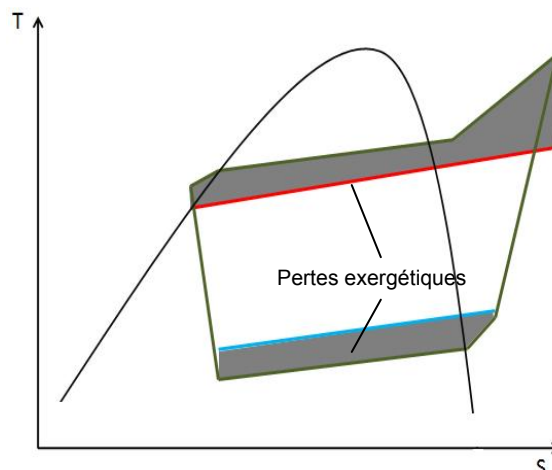


Figure 2.7-b. Echangeur avec un mélange avec un glissement de température

Sur le plan énergétique, les irréversibilités aux échangeurs sont pénalisantes en termes d'efficacité globale du système. Suivant le cas d'étude, la pompe à chaleur doit interagir de façon optimale avec les rejets industriels et les besoins du procédé industriel. En effet, les pertes exergétiques aux échangeurs de chaleur dépendent du fluide frigorigène utilisé par la pompe à chaleur, et des évolutions respectives des températures de la source et du puits de chaleur. Par conséquent, il ne peut y avoir une conception unique pour la totalité des procédés rencontrés dans l'industrie. Pour chaque procédé, il faut connaître la nature des sources et puits de chaleur (liquide, gaz, eau, vapeur d'eau, air humide, ...), leurs caractéristiques thermodynamiques (débit, pression, température d'entrée) et les quantités de chaleur mises en jeux.

Dans le cas d'un grand écart de températures aux niveaux de la source et du puits de chaleur, les mélanges de fluides frigorigènes permettent de réduire l'écart de températures dans les échangeurs si leur sélection est adéquate.

Le choix du glissement de température approprié à l'évaporateur augmente la température d'évaporation moyenne et indirectement réduit l'irréversibilité au compresseur. De même, le choix du glissement de température approprié au condenseur abaisse la température de condensation moyenne et par suite réduit l'irréversibilité au condenseur et au compresseur.

Par contre, la taille des échangeurs devient supérieure par rapport à un corps pur puisque l'écart de températures moyen entre le fluide frigorigène et l'eau est plus faible. Il faut donc trouver un compromis entre l'amélioration des performances et l'investissement.

Le cas idéal est de disposer de glissements appropriés au condenseur et à l'évaporateur pour réduire les deux irréversibilités à la fois.

- **Les impacts sur l'environnement**

L'impact des fluides frigorigènes sur la couche d'ozone est représenté par l'indice ODP (Ozone Depletion Potential). Le protocole de Montréal a fixé un calendrier d'arrêt de production et d'utilisation des fluides frigorigènes contenant des atomes de chlore. En Europe, les CFC (chloro-fluoro-carbures) ne sont plus utilisés dans les équipements neufs depuis le 1<sup>er</sup> janvier 1995 et les HCFC (hydro-chloro-fluoro-carbures) ne sont plus utilisés comme fluide vierge depuis le 1<sup>er</sup> janvier 2010. Donc les seuls fluides utilisables dans les installations neuves doivent avoir un ODP nul.

Les HFC (hydro-fluoro-carbures), les HC (hydro-carbures) et les fluides tels que l'ammoniac et le CO<sub>2</sub> sont proposés comme molécules de substitution aux CFC et HCFC. La plupart des

HFC ont une longue durée de vie atmosphérique et depuis la mise en place du protocole de Kyoto en 1997, les HFC sont inclus dans la liste des gaz à effet de serre. L'Union Européenne a interdit l'usage des HFC ayant des GWP supérieurs à 150 en climatisation automobile à partir du 1<sup>er</sup> janvier 2011. Par anticipation d'une généralisation de la limitation du GWP des fluides dans tous les domaines, les fluides candidats doivent alors avoir une courte durée de vie atmosphérique et donc un faible GWP.

- **La sécurité**

La toxicité et l'inflammabilité sont les deux critères de sécurité utilisés. Un faible GWP et un ODP nul ne suffisent pas pour la sélection des fluides comme l'ammoniac (R-717).

Il est recommandé d'utiliser les fluides non toxiques et non inflammables sauf dans certaines applications industrielles. Ceci a une conséquence importante sur les coûts de l'installation du fait des dispositifs de sécurité et d'une maintenance plus coûteuse.

- **La compatibilité avec les lubrifiants et les matériaux**

Les fluides utilisés doivent être non corrosifs et compatibles avec le cuivre, l'aluminium et les lubrifiants usuels. Si le fluide frigorigène et le lubrifiant ne sont pas miscibles, le lubrifiant peut rester dans le circuit après avoir été refoulé par le compresseur et cela réduit à la fois l'échange thermique dans l'échangeur et la lubrification du compresseur. Le retour d'huile au compresseur doit être maîtrisé, sinon la casse du compresseur est certaine.

- **Le critère économique**

Le prix de l'installation dépend du prix du fluide frigorigène, de sa disponibilité ainsi que du volume balayé du compresseur et des capacités thermiques des échangeurs. Un grand volume balayé implique un prix élevé.

### **2.1.3. Application de la méthodologie aux procédés industriels à haute température (80-120 °C)**

Dans le cadre des travaux de thèse de Murr (R. Murr, 2010) et Assaf (K. Assaf, 2010) ainsi que du stage de master de Besbes (Besbes, 2011) la méthodologie développée a été appliquée à l'intégration de pompes à chaleur dans des procédés industriels pour des usages à haute température (entre 80 et 120 °C).

Pour ces applications, aucun fluide ne peut satisfaire tous les critères requis en même temps. De plus, le choix du fluide dépend des régimes de fonctionnement et chaque application peut disposer d'une liste de fluides candidats. Les mélanges ou les cycles transcritiques présentent l'avantage d'adapter finement leurs compositions à une application spécifique et optimiser ainsi l'efficacité énergétique en fonction des écarts de températures source et puits et des gradients de température sur les fluides extérieurs à la pompe à chaleur.

Les corps purs utilisables dans la plage de température cible sont présentés tableau 2.2.

Tableau 2.2. Propriétés des fluides purs choisis

Symbole	Nom du fluide	$M_m$ (g/mol)	$T_{crit}$ (°C)	$P_{crit}$ (MPa)	TB (°C)	GWP (kgeq CO <sub>2</sub> )
R-134a	1, 1, 1, 2-tetrafluoroethane	102,03	101,06	4,06	-26,1	1 370
R-152a	1, 1-difluoroethane	66,05	113,26	4,52	-24	133
R-1234yf	2, 3, 3, 3-tetrafluoropropene	114,04	94,8	3,26	-29,2	4
R-245fa	1, 1, 1, 3, 3-Pentafluoropropane	134,05	154,1	4,43	15,1	1050
R-32	Difluorométhane	52,02	78,1	3,64	-51,7	716
R-125	Pentafluoroéthane	120,020	66,02	3,45	-48,09	3 420
R-744	Dioxyde de carbone	44,01	30,97	7,38	-78,4	1

$M_m$ : masse molaire;  $T_{crit}$ : température critique;  $P_{crit}$ : pression critique; TB: température d'ébullition; GWP: global warming potential

Les courbes de saturation liquide et vapeur de ces fluides et l'évolution de la pression de saturation en fonction de la température sont représentées figure 2.8. Ces deux figures présentent les caractéristiques d'un fluide frigorigène et montrent le domaine d'application de ce fluide.

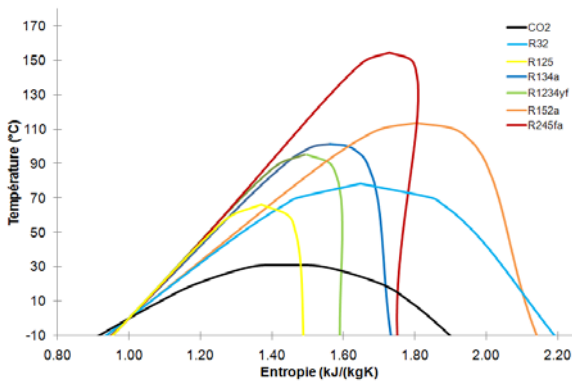


Figure 2.8-a. Courbe de saturation des différents fluides

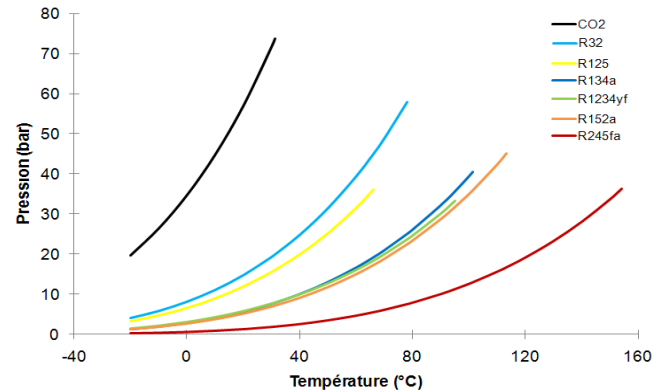


Figure 2.8-b. Pression de saturation des différents fluides

La forme de la courbe de saturation influe sur le choix du fluide frigorigène. Le R-245fa, par exemple, présente une compression sans échauffement qui peut être humide dans certaines conditions. D'autre part, les pertes exergétiques dues à la détente isenthalpe s'accroissent à cause d'un titre vapeur plus élevé à la sortie du détendeur ; ceci est le cas aussi pour le R-1234yf. Le R-32, par contre, avec une courbe de saturation droite et symétrique, subit une grande surchauffe à la compression mais les pertes exergétiques sont faibles au détendeur.

La figure 8-b montre la variation de la pression de saturation en fonction du niveau de température et permet la lecture rapide des températures atteignables pour des limitations liées à la pression. Pour une pression maximale de 3 MPa, la température de condensation admissible est de -5 °C pour le CO<sub>2</sub>, de 50 °C pour le R-32, de 90 °C pour le R-152a et de 140 °C pour le R-245fa.

La température normale d'ébullition (TNB) peut être utilisée comme un critère souvent suffisant pour classer les corps purs selon leur puissance calorifique volumétrique. Plus la température d'ébullition est faible, plus la puissance calorifique volumétrique est élevée comme le R-32 et le R-125. Le R-125 a un GWP très élevé, donc il est préférable d'utiliser le R-32 puisque leurs courbes de saturation et de pression sont très similaires.

Les fluides R-1234yf, R-134a et R-152a ont des pressions de saturation proches ; ils sont caractérisés par leurs puissances calorifiques volumétriques supérieures à celle du R-245fa. A noter que le R-152a est modérément inflammable et le R-1234yf est encore moins

inflammable alors que le R-134a est non inflammable. Le R-134a a, par contre, le GWP le plus élevé des trois.

Le R-245fa est caractérisé par sa température critique élevée et sa puissance calorifique volumétrique faible. Donc, l'utilisation du R-245fa dans un mélange permet d'abaisser la pression de condensation et d'atteindre des températures de sortie élevées.

Cette analyse montre qu'en fonction du niveau de température souhaité, des couples de fluides permettant d'atteindre des compromis acceptables au niveau des propriétés seront privilégiés. A titre d'exemple, l'atteinte de la haute température ( $> 80\text{ }^{\circ}\text{C}$ ) doit associer un fluide à basse pression tel que le R-245fa et un fluide permettant de réduire la taille du compresseur et d'élever la pression de l'évaporateur tel que le R-32. Entre les fluides à température critique autour de  $100\text{ }^{\circ}\text{C}$  (R-134a, R-152a et R-1234yf) certaines propriétés recherchées vont conduire à faire un choix privilégié tel que la non inflammabilité, l'échauffement à la compression ou le volume balayé.

Comme les pentes des évolutions de température aux niveaux de la source de chaleur (par exemple ici les rejets) et du puits de chaleur (par exemple ici process) impactent clairement le choix optimal, nous présentons les résultats pour différents ratios de débits massiques entre le fluide process et les rejets.

La figure 2.9 montre les résultats d'optimisation obtenus pour une PAC eau/eau chauffant de l'eau de  $60\text{ }^{\circ}\text{C}$  à  $90\text{ }^{\circ}\text{C}$ . La source de chaleur est à  $45\text{ }^{\circ}\text{C}$ .

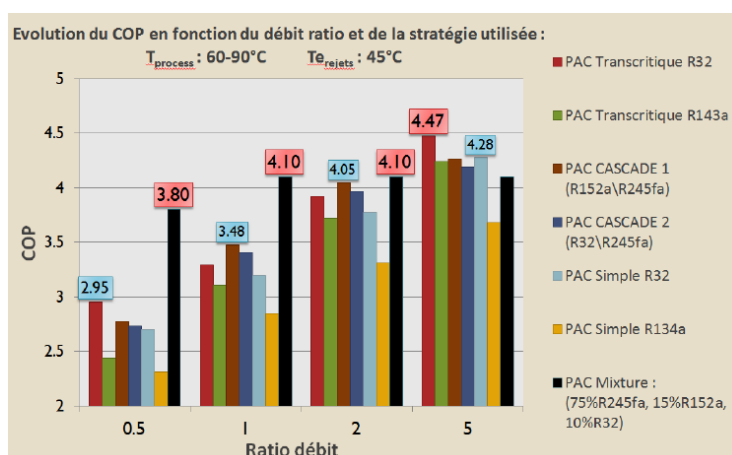


Figure 2.9. Résultats de l'optimisation pour une PAC eau/eau

La figure 2.9 compare le COP de la PAC eau/eau utilisant le mélange zéotrope (R-245fa, R-32 et R-152a), la PAC en régime transcritique pour deux fluides différents : R-32 ( $5,9\text{ MPa}$ ) et R-143a ( $4,5\text{ MPa}$ ), la PAC utilisant deux corps purs le R-32 et le R-134a, et le système en cascade.

Un ratio de débit faible entre le fluide process et les rejets implique une forte évolution de température aux source et puits de chaleur. La minimisation des pertes exergétiques à l'évaporateur et au condenseur peut se faire grâce à un fluide à glissement de température. Dans ce cas de figure, jusqu'à un ratio débit de 2, la PAC HT fonctionnant avec un mélange zéotrope (75 % R-245fa, 15 % R-152a, 10 % R-32) donne les meilleurs résultats. Ce mélange permet de minimiser les pertes exergétiques à l'évaporateur et au condenseur.

Pour des ratios débits supérieurs, l'évolution de température au niveau du fluide process est plus forte que celle observée au niveau des rejets. La minimisation des pertes exergétiques conduit à un glissement de température à la haute pression et une température constante à

l'évaporateur ; ceci peut être réalisé par un cycle transcritique. En effet, la PAC HT fonctionnant en régime transcritique avec le R-32 donne le meilleur COP qui atteint 4,47.

#### 2.1.4. Conclusions

La méthodologie présentée dans cette section a été appliquée avec succès à l'intégration des pompes à chaleur à haute température dans plusieurs procédés industriels.

Sa généralité lui permet d'être appliquée à d'autres systèmes énergétiques tel que les cycles organiques de Rankine. Ceci a été par exemple effectué dans la publication :

"F. Ayachi, N. Mazet, P. Neveu, E. Boulawz, A. Zoughaib, G. Cardon, Exergy Assessment of Recovery Solutions from Dry and Moist Gas Available at Medium Temperature. in proceedings of ECOS, Novi Sad 2011".

Elle est également appliquée dans la thèse en cours de Zoheir Hadid sur la re-gazéification du GNL par un cycle de Rankine associé à une boucle caloportrice et une pompe à chaleur.



## 2.2. Maîtrise de la destruction d'exergie dans les échangeurs de chaleur : modélisation des phénomènes de transfert de chaleur et de masse

L'analyse systémique de la partie précédente conduit à la conception de systèmes intégrés dont l'architecture thermodynamique et le fluide de travail permettent une haute efficacité exergetique. Ce rendement exergetique est conditionné par la maîtrise de la destruction d'exergie au niveau des échangeurs de chaleur. Ainsi, il est important de modéliser ces échangeurs pour concevoir des systèmes capables d'atteindre les rendements exergetiques visés.

Pour cela, une plate-forme de modélisation « Ref\_Lib » est développée au Centre Energétique et Procédés (CEP) et est continuellement enrichie sous ma responsabilité. Cette plateforme est un moyen de capitalisation de l'ensemble des efforts de modélisation des systèmes thermodynamiques effectués au fil des années. Conçue d'une façon modulaire, une grande part des technologies d'échangeurs de chaleur (en mono-phasique et diphasique) y est représentée. L'assemblage des modules et le développement d'algorithmes de résolution globale permettent d'une façon aisée de représenter une grande part des systèmes énergétiques.

« Ref\_Lib » utilise également Refprop du NIST pour calculer les propriétés thermodynamiques des fluides thermodynamiques.

L'approche système nécessite une représentation du système fidèle à la réalité et tenant compte de l'ensemble des phénomènes physiques. Le choix de l'échelle macroscopique de modélisation ne permet pas d'intégrer des modèles fins des petites échelles qui sont caractérisées expérimentalement. Les phénomènes caractérisés sont les transferts couplés de chaleur et de masse dans les systèmes étudiés.

### 2.2.1 Echangeurs tubes à ailettes : mesures des coefficients de transfert de chaleur par évaporation dans les mini canaux

La modélisation des échangeurs tubes à ailettes est effectuée par une stratégie de bilan par tube. Cette stratégie est choisie puisqu'elle permet un compromis entre le temps de calcul et la finesse nécessaire à la représentation d'un circuit complexe présentant des tendances à contre-courant entre le fluide interne et l'air.

Dans ce module, les différentes technologies de tubes (ronds, plats, à micro canaux..) et d'ailettes (planes, ondulée, à fentes..) sont implémentées. Pour chacune des technologies, les meilleures corrélations de transferts de chaleur et de masse sont utilisées.

La particularité de l'écoulement et des transferts de chaleur dans des micro canaux a été étudiée au cours des thèses de Marian Hamdar (2008) et de Sorina Mortada (2011). Ces travaux ont mis en évidence un manque dans les corrélations représentant le transfert de chaleur lors de l'évaporation dans les micro et les mini canaux.

En effet, plusieurs corrélations ont été développées spécifiquement pour les mini-canaux rectangulaires et circulaires. Ces corrélations sont basées sur la nature de l'écoulement. Elles sont détaillées tableau 2.3.

Tableau 2.3 : Corrélations pour le transfert de chaleur en évaporation

Auteurs	Type tube	Corrélation	Remarques
Cooper		$h_{en} = 55 \text{ Pr}^{0.12} (-\log_{10} \text{Pr})^{-0.55} M_{mole}^{-0.5} q^{0.67}$	Ebullition nucléée
Shah	Circulaire Ebullition convective et ébullition nucléée	$h = h_i(Co, Bo, Fr_i)$	- eau et fluides
Gunger & Winterton	Circulaire Ebullition convective et ébullition nucléée	$h = E * h_i$ $E = 1 + 3000Bo^{0.86} + 1,12\left(\frac{x}{1-x}\right)^{0.75}\left(\frac{\rho_l}{\rho_v}\right)^{0.41}$	- eau et fluides
Kandlikar	Ebullition convective et ébullition nucléée	$h = \text{Max}(h_{en} + h_{ev})$ $h_{en} = (0,6683Co^{-0.2} + 1058Bo^{0.7} Ffl)h_i$ $h_{ev} = (1,136Co^{-0.9} + 667,2Bo^{0.7} Ffl)h_i$	- eau et fluides - $F_{fl}$ : paramètre qui dépend du fluide - $h_i$ : calculé par Dittus-Boelter
Bivens	Ebullition convective $h_{en} = h_{en}$ de Cooper	$h = (h_{en}^{2.5} + h_{ev}^{2.5})^{\frac{1}{2.5}}$ $h_{ev} = Fh_i$ $F = 2,15\left(0,29 + \frac{1}{\chi_{tt}}\right)^{0.85}$ si $Fr > 0,25$ $F = 2,838Fr^{0.2}\left(0,29 + \frac{1}{\chi_{tt}}\right)^{0.85}$ si $Fr < 0,25$	
Tran & al	Rectangulaire, $d_h = 2,4$ mm Circulaire, $d_h = 2,46$ mm Ebullition nucléée	$h = (8,4 \times 10^{-5})(Bo^2 We_l)^{0.3} \left(\frac{\rho_l}{\rho_v}\right)^{-0.4}$	- R-12 - $G = 44-832$ kg/m <sup>2</sup> /s - $x = 0-0,94$ - $q = 0,36-12,9$ W/cm <sup>2</sup>
Thome & al	Mini et micro-canaux	$h_{tot} = \frac{t_L}{\tau} h_L + \frac{t_{film}}{\tau} h_{film} + \frac{t_{dry}}{\tau} h_v$	- $G = 50-564$ kg/m <sup>2</sup> /s - $q = 5-178$ W/cm <sup>2</sup>

Shah, Gungor & Winterton et Kandlikar incluent dans leurs corrélations l'ébullition convective et l'ébullition nucléée. Ces corrélations ont été développées spécifiquement pour l'écoulement diphasique en macro-canaux. Le coefficient de transfert de chaleur dans ces canaux est croissant avec le titre de vapeur.

Les corrélations développées spécifiquement pour les mini-canaux dont celle de (Tran et al, 1996) se basent surtout sur le nombre d'ébullition Bo. Elles sont développées pour prévoir l'ébullition nucléée dans les mini-canaux. Le coefficient de transfert dans ce cas est indépendant du titre de vapeur. Thome (Thome, 2004) a développé un modèle de trois zones où le film de liquide domine le transfert de chaleur. Il prédit un coefficient de transfert qui décroît quand le titre de vapeur augmente.

Thome assure que les corrélations développées pour les macro-tubes ne peuvent pas prédire correctement le comportement du fluide à l'intérieur des micro-canaux.

D'après (Bertsch et Garimella, 2008), une comparaison entre les résultats des tests et des corrélations de la littérature développées spécifiquement pour les mini-canaux n'ont pas bien prévu le coefficient de transfert de chaleur. Les diamètres hydrauliques des canaux testés sont de 1,09 mm et 0,54 mm. De plus, les corrélations développées récemment pour les mini et micro-canaux sont limitées pour des cas spécifiques et ne couvrent pas tous les intervalles des différents paramètres comme le flux de chaleur, le flux massique et la pression de saturation.

Pour répondre aux besoins de la modélisation et pour couvrir les domaines (fluides, flux de chaleur, flux massique et pression de saturation) visés par les développements menés au CEP, des travaux expérimentaux de caractérisation du coefficient de transfert de chaleur sont menés. Ces travaux concernent :

- le R-152a, le R-134a et le R-1234yf
- des flux massiques très faibles  $< 40 \text{ kg} \cdot \text{m}^{-2} \cdot \text{s}^{-1}$

Les publications suivantes sont associées à ces travaux :

S. Mortada, A. Zoughaib, D. Clodic, Charge minimization in a heat pump application by using micro channel heat exchanger, in proceedings of Sustainable Refrigeration and Heat Pump Technology, KTH Stockholm, Sweden, 2010

Hamdar M., Zoughaib A., Clodic D., "Flow boiling heat transfer and pressure drop of pure HFC-152a in a horizontal mini-channel", Int. J. Of Refrigeration 33 (2010) 566-577.

S. Mortada, A. Zoughaib, C. Arzano-Daurelle, D. Clodic, Boiling heat transfer and pressure drop of R-134a and R-1243yf in minichannels for low mass fluxes, International Journal of Refrigeration, Available online 10 March 2012, ISSN 0140-7007, 10.1016/j.ijrefrig.2012.03.004.

### *Le dispositif expérimental*

Le banc d'essais a été réalisé pour tester en évaporation un tube à 6 mini-canaux pour des flux massiques inférieurs à  $100 \text{ kg} \cdot \text{m}^{-2} \cdot \text{s}^{-1}$ . Le fluide est mis en mouvement par une pompe à engrenages à vitesse variable. Il traverse un débitmètre massique de type Coriolis avant de passer dans le préchauffeur. Le préchauffeur est utilisé pour contrôler le titre de vapeur du fluide à l'entrée de la section de test. Le fluide passe ensuite dans la section de test, puis dans un condenseur avant d'être aspiré de nouveau par la pompe. La section testée est formée d'un bloc en aluminium de 300 mm où sont extrudés 6 mini-canaux de 1,1 mm de diamètre chacun. La figure 2.10 présente un schéma du banc d'essais.

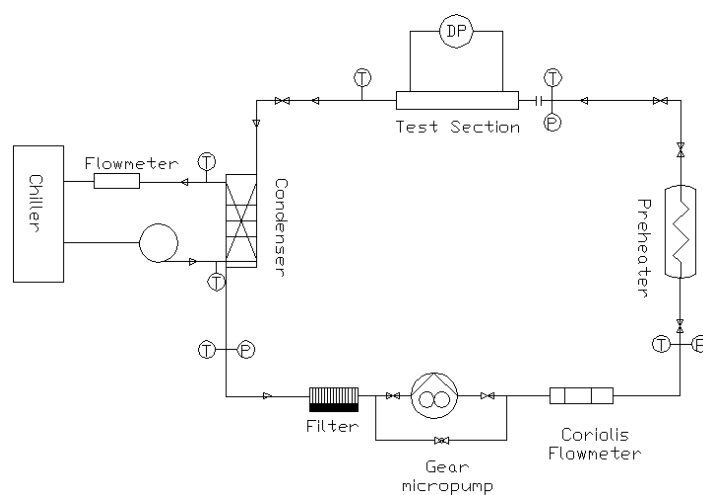


Figure 2.10. Schéma du banc d'essais

Le fluide entre en état diphasique dans la section d'essais qui consiste en deux blocs d'aluminium où 6 mini-canaux de 1,1 mm sont usinés. Les canaux sont séparés par une paroi d'épaisseur 0,4 mm. La longueur de la section

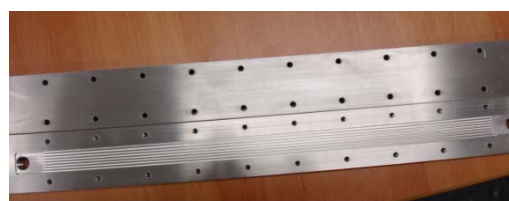


Figure 2.11. Photo du block d'essais.

d'essais est de 300 mm (figures 11 et 12). Des résistances électriques en film fin sont utilisées en haut et en bas de la section d'essais pour assurer un flux uniforme de chauffage. Les résistances sont alimentées par un variateur de tension permettant la variation du flux de chaleur appliqué sur le bloc. Le fluide sortant des mini-canaux est en état diphasique ou vapeur.

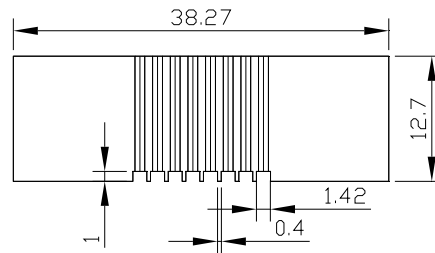


Figure 2.12. Geometrie des canaux testés

La température de la paroi est mesurée par 24 thermocouples de type-T. Ces thermocouples sont dispersés tout au long des 6 mini-canaux comme montré figure 2.13.

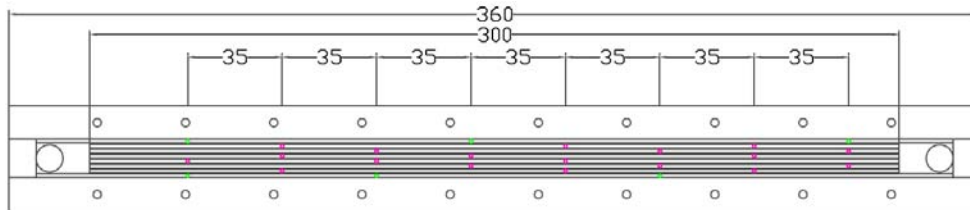


Figure 2.13. Positions des thermocouple sur le block chauffé

Des thermocouples intrusifs de type K sont utilisés pour mesurer la température du fluide à l'entrée et à la sortie de la section d'essais, l'entrée de la pompe et du préchauffeur. La pression est mesurée à l'entrée de la section d'essais par un capteur de pression absolue et une mesure de pression différentielle est effectuée entre l'entrée et la sortie de la section d'essais.

Le fluide frigorigène à l'entrée de la pompe et du préchauffeur est en état de liquide sous-refroidi. La pression et la température mesurées permettent alors de calculer les propriétés du fluide. Par contre, le calcul de l'enthalpie à la sortie du préchauffeur et celle à la sortie des mini-canaux est basé sur les flux de chaleur appliqués sur le préchauffeur et le bloc d'essais respectivement. Se basant sur la pression mesurée et l'enthalpie calculée, le titre de vapeur et la température du fluide sont calculés. Le CTC (coefficient de transfert de chaleur) local est alors calculé à chaque position des thermocouples comme suit :

$$h_{local} = \frac{q_{local}}{T_{wall} - T_{sat}} \quad [2.26]$$

L'incertitude moyenne relative sur le CTC est de 11,3 %. Cette dernière a été estimée en utilisant la méthode des moindres carrés se basant sur les incertitudes des différents appareils de mesures.

## Résultats

Les tests en évaporation sont réalisés :

- pour le R-152a avec des flux massiques variants de 200 à 500 kg/m<sup>2</sup>.s, et des flux de chaleur variants de 18 kW/m<sup>2</sup> à 60 kW/m<sup>2</sup>
- pour les R-134a et le R-1234yf avec des flux massiques variant de 20 à 100 kg/m<sup>2</sup>.s et des flux de chaleur variant entre 1 et 15 kW/m<sup>2</sup>.

Les résultats pour le R-152a (figure 2.14) montrent un coefficient de transfert de chaleur indépendant du flux de masse et du titre de vapeur. Ce coefficient de transfert de chaleur varie uniquement avec le flux de chaleur indiquant une ébullition nucléée.

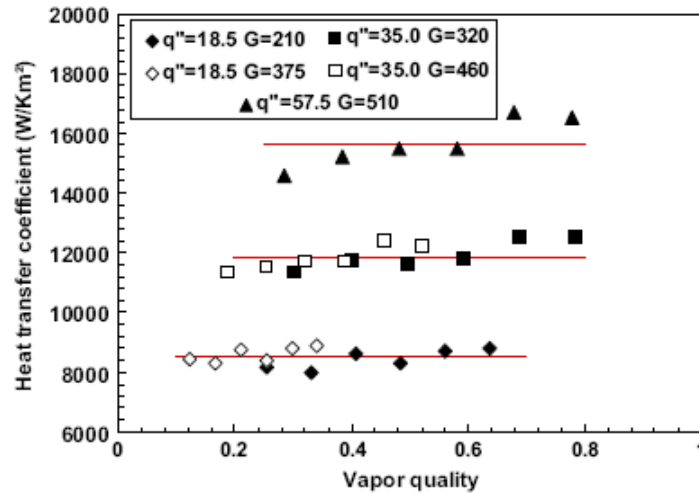


Figure 2.14. Coefficient de transfert de chaleur en fonction du titre vapeur

Ces résultats sont corrélés (figure 2.15) avec une bonne précision (l'ensemble des résultats sont prédits avec une erreur inférieure à 10 %) par une corrélation reprenant la même forme que celle de Tran et al et en ajoutant un terme lié à la conductivité thermique du fluide.

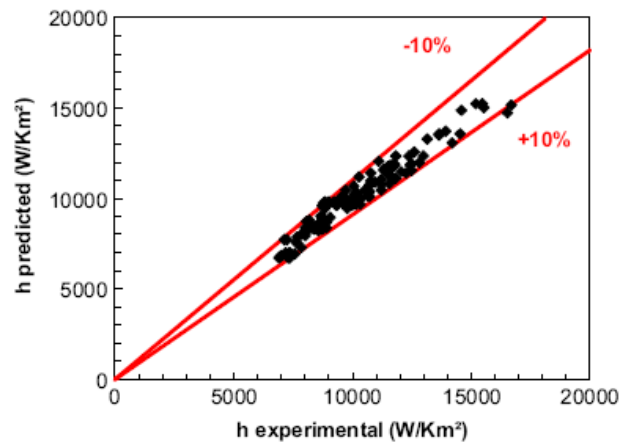


Figure 2.15. Comparaison des CTC prédits et mesurés

Les essais avec le R-134a à faible flux massique montrent un comportement différent. La figure 2.16 trace le CTC en fonction du titre de vapeur pour différents flux de chaleur et pour un flux massique de 23 kg/m<sup>2</sup>.s. Il s'avère que le CTC varie légèrement avec la variation du flux de chaleur. Ceci est contradictoire avec le comportement dans le cas de flux massiques élevés ( $G > 100$  kg/m<sup>2</sup>.s). La figure 16 montre par contre une dépendance légère du CTC au titre de vapeur. Ce dernier présente un pic pour un titre de vapeur de 0,4.

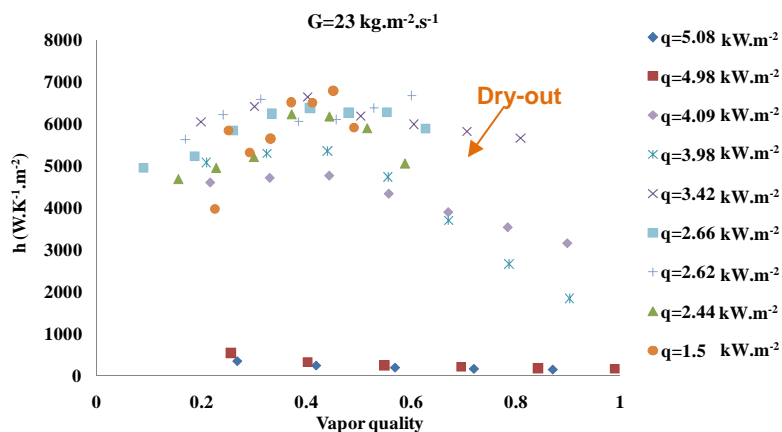


Figure 2.16. Variation du CTC en fonction du titre de vapeur et du flux de chaleur

Le CTC diminue quand le titre de vapeur augmente, surtout pour les flux de chaleur supérieurs à  $2,66 \text{ kW.m}^{-2}$ . Ceci est dû à la disparition du film liquide en contact avec la paroi, phénomène appelé en anglais « dry-out » ; quand la température de la paroi augmente, le CTC se dégrade. La figure 15 montre aussi que le CTC est très faible pour les flux de chaleur supérieurs à  $4 \text{ kW.m}^{-2}$ . Pour ces conditions le flux de chaleur critique est atteint.

Ce même comportement est observé pour différents flux massiques ( $45, 70$  et  $97 \text{ kg.m}^{-2}.\text{s}^{-1}$ ). Le CTC pour ces flux massiques est indépendant du flux de chaleur affirmant l'ébullition convective comme phénomène dominant dans les mini-canaux. Ce comportement du CTC est similaire à celui du CTC dans les tubes conventionnels où le CTC augmente avec le titre de vapeur. La différence réside dans le degré de cette variation qui est plus grand dans les tubes conventionnels.

La figure 2.17 montre la dépendance du CTC au flux massique. En effet pour le même flux de chaleur appliqué, le CTC augmente avec le flux massique. La figure 16 montre aussi la légère dépendance du CTC au titre du vapeur.

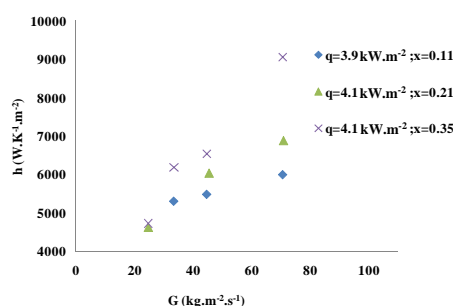


Figure 2.17. Variation du CTC en fonction du flux massique et du titre vapeur

Des essais ont aussi été réalisés avec le R-1234yf. Le CTC présente le même comportement qu'avec le R-134a. Une dépendance au flux massique est détectée indiquant aussi une ébullition convective.

La comparaison du CTC entre les deux fluides pour le même flux massique et le même flux de chaleur montre que le R-1234yf présente un CTC supérieur à celui du R-134a.

Plusieurs corrélations prédisant le CTC en évaporation dans les mini-canaux ont été comparées aux résultats des essais à faibles flux massiques. Ces corrélations sous-estiment le CTC. Ceci est lié au fait qu'elles ne soient pas adaptées à des flux massiques et des flux de chaleur assez faibles. En traçant la corrélation développée pour les flux massiques élevés (Hamdar et al, 2009) en fonction des résultats des essais, seulement 26 % des points tombent dans l'intervalle  $[-15 \% ; +15 \%$ ]. Cette corrélation inclut le nombre de Webber mais n'inclut aucun facteur lié à la dépendance au flux massique. Ainsi en partant de cette corrélation, une nouvelle corrélation est proposée où sont inclus le nombre de convection et le nombre de Reynolds permettant de mettre en évidence l'ébullition convective et la dépendance du CTC au flux massique.

Les résultats de la corrélation proposée sont tracés figure 2.18 en fonction des essais. La corrélation proposée permet de prédire le CTC en évaporation dans les mini-canaux dans un intervalle de  $\pm 15 \%$ .

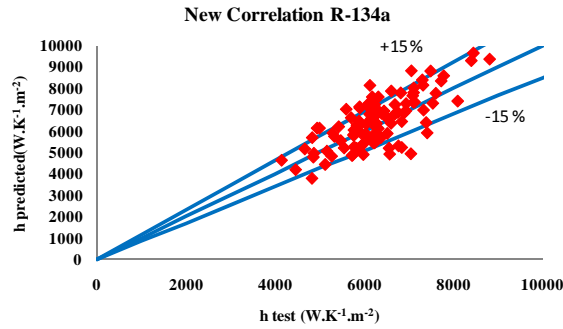


Figure 2.18. CTC prédit par la corrélation proposée vs CTC expérimental pour le HFC-134a

La même corrélation est utilisée pour prédire les résultats obtenus avec le R-1234yf. La figure 2.19 montre que la corrélation donne de bons résultats avec le R-1234yf également.

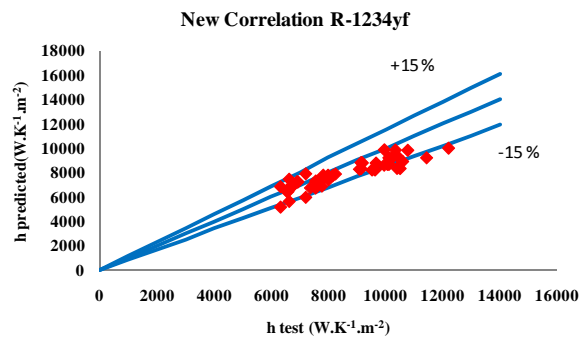


Figure 2.19. CTC prédit par la corrélation proposée vs. CTC expérimental pour le R-1234yf

## 2.2.2 Modélisation du dépôt de givre sur les surfaces d'échangeurs

La formation de givre sur les ailettes des échangeurs de type tubes à ailettes est un phénomène rencontré en réfrigération et dans le fonctionnement des pompes à chaleur ayant comme source froide de l'air humide. Ce phénomène est responsable d'une dégradation des performances énergétiques et doit être géré par une régulation adaptée. La modélisation de ce phénomène permet d'apporter aux ingénieurs un outil de conception adapté.

Les travaux de modélisation d'échangeurs à ailettes en condition de givrage sont effectués avec le soutien de la société GEA BTT dans le cadre de la thèse de Zoheir Hadid (soutenance prévue en 2012).

En premier lieu, nous nous intéressons à la formation de givre au niveau des ailettes. Un modèle décrivant le phénomène de croissance de givre est écrit ; ce modèle a fait l'objet d'une validation préalable en le comparant à d'autres modèles et résultats expérimentaux de la littérature menés sur plaque plane avec différentes conditions aux limites. Le modèle est validé en se basant sur l'épaisseur de la couche de givre. Les paramètres pouvant agir sur la densité et l'épaisseur de givre sont pris en compte par le modèle. La dynamique de givrage dépend essentiellement de la vitesse, de la température et de l'humidité de l'air ainsi que de la température de paroi. Ce modèle a fait l'objet d'une publication à la conférence internationale de réfrigération (ICR 2011).

Hadid Z., Zoughaib A., Bariteau N., Robidou H., Modeling ice formation of heat exchangers fins, in proceedings of IIR conference, Prague 2011.

## Mécanismes de formation de givre

La formation de givre d'eau sur une surface froide dont la température est inférieure à  $0\text{ }^{\circ}\text{C}$  agit non seulement comme un isolant thermique entre la surface et l'air ambiant humide, mais aussi réduit considérablement les performances de l'échangeur de chaleur, puisque les passages d'air deviennent plus étroits et, par conséquent, la perte de charge est plus grande. L'augmentation de la perte de charge conduit alors à la baisse du débit des ventilateurs.

Une compréhension physique de la formation de givre est nécessaire pour prévoir sa dynamique, proposer des conceptions d'échangeurs adéquates et mettre en place une régulation de dégivrage efficace. L'étude de la littérature montre que beaucoup de travaux ont été réalisés pour la compréhension du phénomène de formation du givre. Cependant les modèles de prédiction de la formation de givre proposés sont différents. Ceci est dû principalement à la complexité du phénomène qui est non-linéaire, transitoire, un problème couplé de transferts de masse et de chaleur avec des conditions aux limites variables. Il est également difficile de l'étudier expérimentalement en raison de l'échelle géométrique et de la nature instable et fragile des dépôts de givre.

(Hayashi et al. 1977) ont considéré trois périodes (figure 2.20) qui décrivent l'évolution d'une couche de givre, et sont maintenant largement acceptées. Quand une plaque froide ( $< 0\text{ }^{\circ}\text{C}$ ) est exposée à un courant d'air ambiant humide, ils ont constaté:

- une période de croissance des cristaux (phase de nucléation)
- une période de croissance de la couche de givre
- une période de pleine croissance de la couche de givre.

La première période qui est assez courte se caractérise par la condensation et le gel de petites gouttelettes d'eau. Ensuite, des cristaux de givre se forment sur ces noyaux de glace et grandissent dans une direction verticale à peu près au même rythme. Durant les deux dernières périodes, la couche de givre se caractérise par un aspect plus uniforme en raison de la ramification et l'interconnexion des cristaux de glace. La couche de givre est alors assimilée à un matériau poreux homogène, constitué d'une matrice de glace solide et de pores remplis d'air humide. Le transfert de masse vers la couche de givre conduit à la croissance de la couche et à la densification du dépôt poreux.

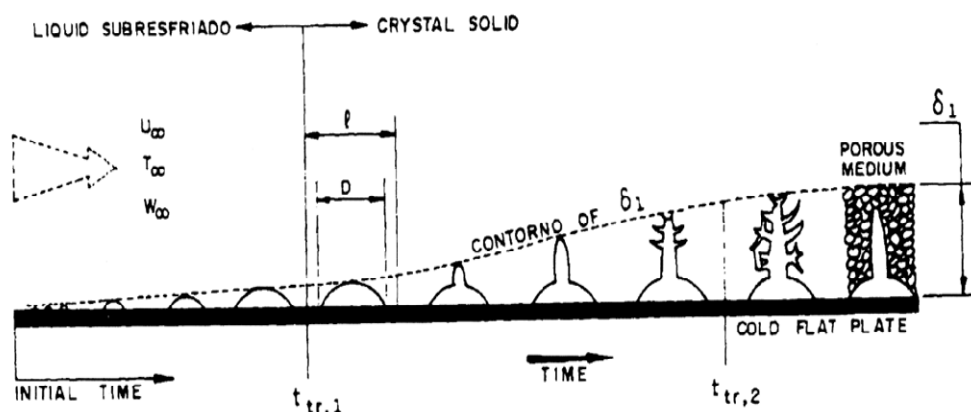


Figure 2.20. Processus de la formation de givre, (Hayashi et al., 1977)

La plupart des modèles existants qui décrivent le phénomène de formation de givre sur une surface froide ( $< 0\text{ }^{\circ}\text{C}$ ) moyennent la masse volumique du givre suivant la direction normale à la surface froide (direction de la croissance de la couche de givre), et aucune variation de la masse volumique et de la température dans la couche de givre n'est prédite. Ceci est dû à la complexité rencontrée dans la formulation du problème, qui requiert des connaissances précises et la maîtrise des phénomènes de transferts de masse et d'énergie à travers la



couche de givre ainsi qu'une base de données expérimentales suffisante concernant les propriétés de la couche de givre (masse volumique, conductivité thermique...).

Dans de récents travaux rapportés par (Tao et al, 1993) et (Le Gall, 1994), un modèle mathématique qui peut prédire la variation spatiotemporelle de la masse volumique et de la température a été établi. L'épaisseur du givre et le flux de chaleur à travers la couche de givre ont également été évalués.

### **Modélisation de la croissance de givre sur les ailettes d'un échangeur de chaleur**

La modélisation effectuée représente les transferts de chaleur et de masse dans la couche de givre considérée comme un milieu poreux. Cette modélisation considère les hypothèses suivantes :

- le problème de givrage est formulé en régime quasi-permanent où le seul terme variant dans le temps est l'épaisseur et la masse volumique de la couche de givre
- la couche de givre est considérée ayant une masse volumique uniforme
- la conductivité thermique du givre dépend uniquement de la masse volumique de la couche de givre
- le transfert de chaleur par rayonnement dans la couche de givre est négligé
- les températures locales de la surface de transfert de chaleur sont inférieures au point de givrage ( $< 0\text{ }^{\circ}\text{C}$ )

La figure 2.21 représente le bilan de masse et d'énergie appliqué à un élément d'épaisseur  $dx$  de la couche de givre, ainsi que les conditions aux limites du côté de l'air et du côté de l'ailette. Un transfert de masse et de chaleur par convection a lieu du côté de l'air alors que du côté de l'ailette, la continuité du flux de chaleur par conduction conduit à une condition de température de paroi.

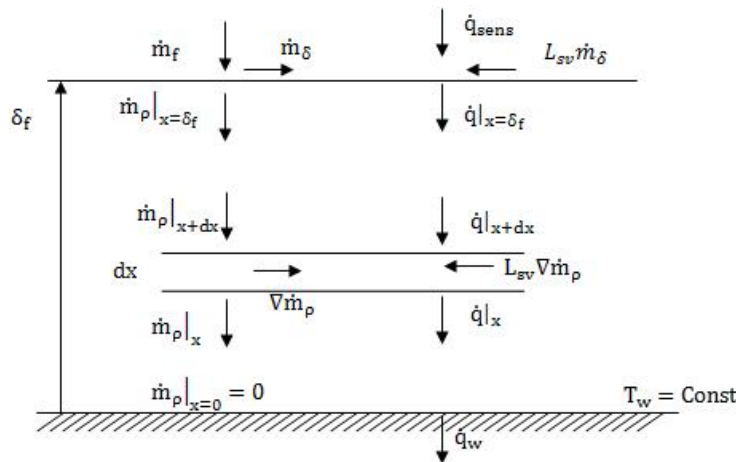


Figure 2.21. Bilan de masse et d'énergie de la couche de givre avec les conditions aux limites

### **Validation du modèle**

Le modèle est écrit sous "Modelica" et compilé avec "Dymola" qui permet une modélisation orientée objet. Dans le but de valider le modèle de formation de givre sur les ailettes d'un échangeur de chaleur, les résultats du modèle théorique implémenté ont été comparés avec les résultats expérimentaux publiés par Sahin (1994) et reportés par (Cheng and Cheng, 2001). Les données expérimentales de Sahin (1994) ont été obtenues en utilisant une plaque d'aluminium de 1,27 cm d'épaisseur, 50,6 cm de longueur et 30,4 cm de largeur. En plus de la comparaison avec les données expérimentales de Sahin (1994), le modèle développé dans cette étude est comparé aux résultats des modèles de (Cheng and Cheng, 2001), (Jones and Parker, 1975) and (Sherif et al., 1993).

Nous avons représenté sur les figures 2.22 à 2.25 l'épaisseur de la couche de givre en fonction du temps mesurée par Sahin (1994), sous différentes conditions (de température, de vitesse et d'humidité de l'air et de température de paroi), ainsi que les prédictions des différents modèles. Le modèle développé de croissance de givre reproduit bien les mesures de Sahin (1994).

Les modèles développés par (Cheng et Cheng, 2001), (Jones et Parker, 1975) et (Sherif et al., 1993) semblent fournir des résultats proches de l'expérience et du modèle développé pour une petite différence de température entre l'air et la plaque (fig. 20 et 21) tandis que pour une différence de température plus importante, ils présentent des différences avec les données expérimentales et le modèle développé qui reste le plus proche des données expérimentales.

Les modèles de (Cheng et Cheng, 2001) et (Sherif et al., 1993) ont un comportement dynamique similaire avec un décalage par rapport aux résultats expérimentaux selon les conditions des essais, ce qui peut s'expliquer par le fait que, les deux modèles utilisent une corrélation empirique établie par Hayashi et al. (1977) pour calculer la masse volumique de la couche de givre qui est considérée comme étant seulement une fonction de la température de surface de la couche de givre. Cela peut être une simplification du problème.

Notre modèle actuel et celui de (Jones et Parker, 1975) expriment le phénomène de diffusion de la vapeur d'eau dans la couche de givre en utilisant la loi de Fick. Le modèle de (Jones et Parker, 1975) a le même comportement dynamique que le notre avec un décalage en fonction des conditions atmosphériques tout en sous-estimant l'épaisseur de la couche de givre.

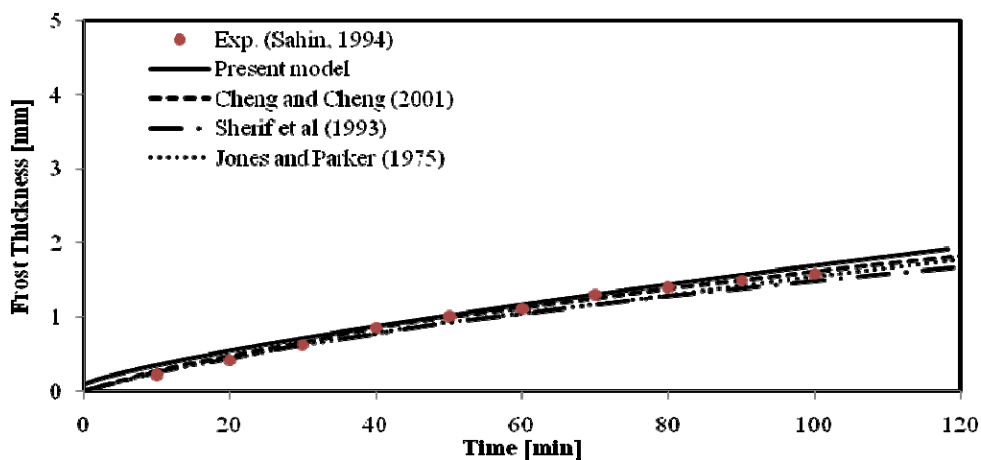


Figure 2.22.  $T_a = 286 \text{ K}$ ,  $T_w = 264 \text{ K}$ ,  $V = 2,18 \text{ m/s}$ ,  $W_a = 0,0069 \text{ kgv/kg}$

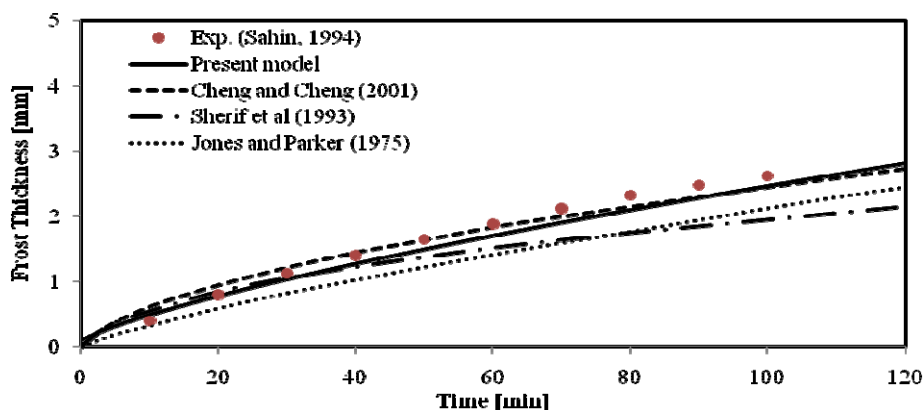


Figure 2.23.  $T_a = 286 \text{ K}$ ,  $T_w = 258 \text{ K}$ ,  $V = 2,18 \text{ m/s}$ ,  $W_a = 0,0069 \text{ kgv/kg}$

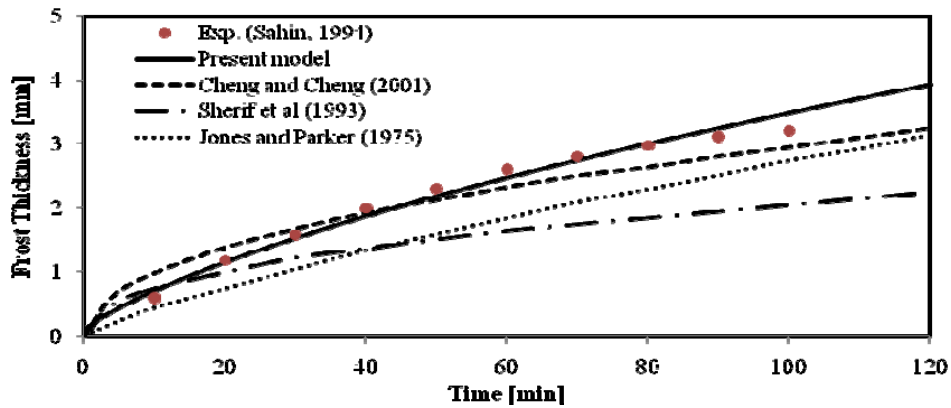


Figure 2.24.  $T_a = 293$  K,  $T_w = 248$  K,  $V = 2,12$  m/s,  $W_a = 0,007$  kgv/kga

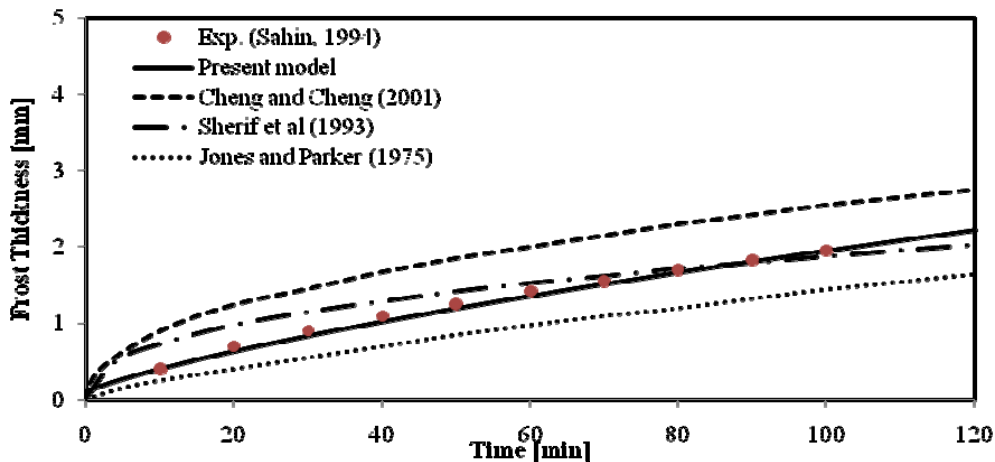


Figure 2.25.  $T_a = 286$  K,  $T_w = 248$  K,  $V = 2,12$  m/s,  $W_a = 0,0039$  kgv/kga

### *Caractérisation expérimentale et validation à l'échelle de l'échangeur*

Le modèle pouvant décrire la croissance de givre sur les ailettes d'un échangeur de chaleur a été validé en utilisant des données publiées. Celui-ci est intégré dans un modèle complet d'échangeur à ailettes. Ce modèle permet de définir l'évolution du coefficient d'échange global ou la chaleur échangée, l'épaisseur et la masse de la couche de givre, la perte de charge du côté air, en fonction du temps et ce pour différents taux d'humidité, températures d'air et du frigoporteur, et vitesses de l'air.

La réalisation de ce modèle nécessite la détermination de corrélations adaptées pour la détermination du coefficient de transfert de chaleur convectif en régime humide et le calcul des pertes de pression du côté air. Les échangeurs étudiés constitués par des tubes munis d'ailettes circulaires de faible hauteur sont souvent utilisés en mode refroidissement et la plupart des corrélations les concernant sont établies en mode sec. Pour les besoins de la modélisation, une caractérisation expérimentale en mode humide est nécessaire et est effectuée à l'aide d'un dispositif expérimental développé adhoc. Ce même banc d'essais est utilisé également pour la validation du modèle. A cet effet, plusieurs maquettes d'échangeurs avec différents paramètres géométriques (pas d'ailettes, pas triangulaire, nombre de rangs, diamètre des tubes, type d'ailette et hauteur de l'ailette) sont testées en conditions de givrage.

Le banc d'essais (figure 2.26) comporte principalement un circuit d'air, un circuit de réfrigération et de dégivrage. Il permet d'étudier l'influence du givrage sur le fonctionnement de plusieurs maquettes d'échangeur de chaleur en suivant l'évolution de la perte de charge, les transferts de chaleur ainsi que la dynamique du dégivrage.

Le givre formé sur la surface d'échange est récupéré sous forme liquide après dégivrage, puis il est pesé.

Les paramètres de fonctionnement pouvant être modifiés sont :

- la température de l'air à l'entrée de l'échangeur
- la température du fluide frigoporteur
- le débit d'air (vitesse d'air)
- l'humidité de l'air à l'entrée de l'échangeur.

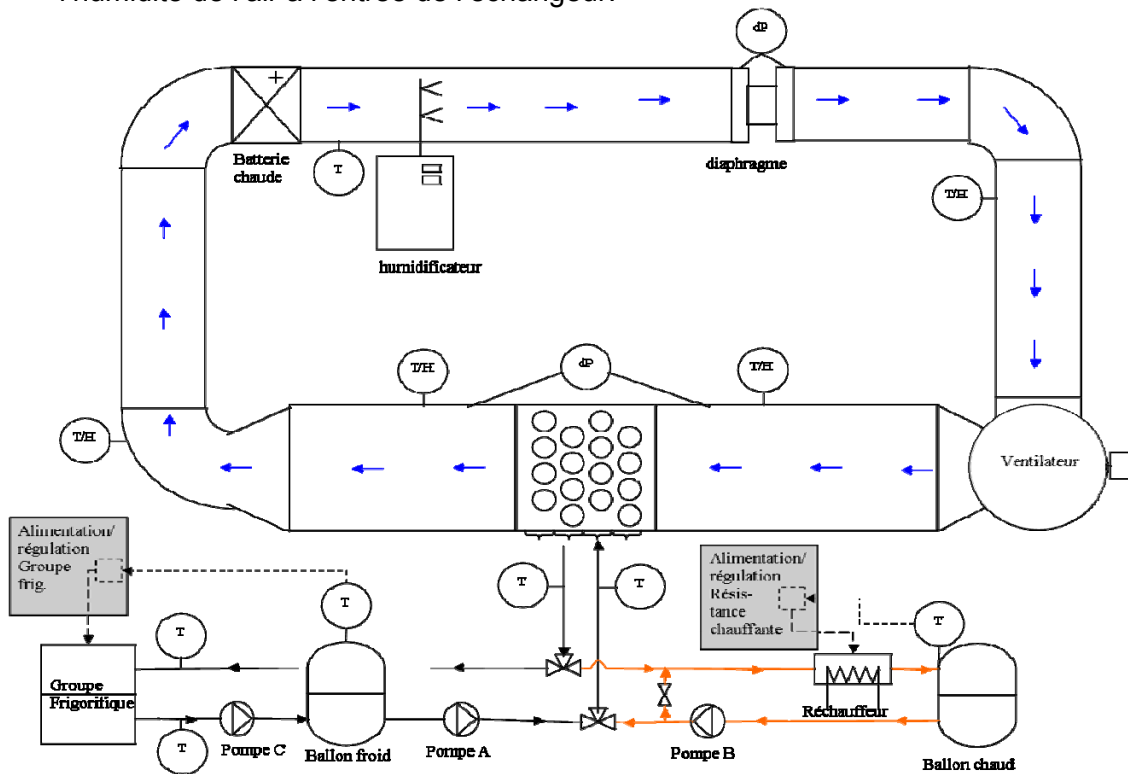


Figure 2.26. Schéma de principe du banc d'essais

Des essais sont menés pour différentes conditions d'humidité, de température d'air ainsi que la température du fluide frigoporteur. Le débit d'air est également varié ; trois vitesses frontales sont testées pour chaque couple température d'air et de frigoporteur.

Tableau 2.4. Conditions opératoires des essais

Tair-Tref (K)	Tair (°C)	HR (%)	Tref (°C)	Vitesse frontale de l'air (m/s)
10	0	80	-10	1
				2
				3
15	5	80	-10	1
				2
				3
20	5	80	-15	1
				2
				3
20	0	80	-20	1
				2
				3

La figure 2.27 montre l'évolution de la chaleur échangée en fonction du temps pour différentes configurations expérimentales.

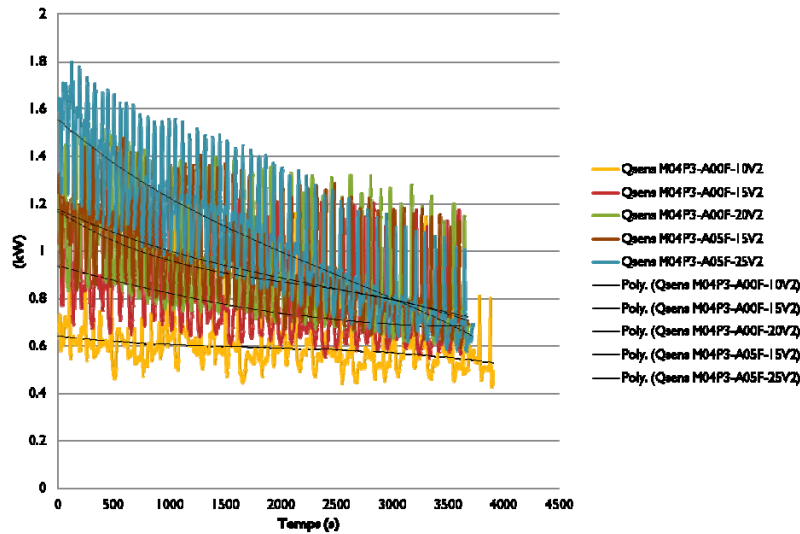


Figure 2.27. Evolution de la puissance échangée en fonction du temps pour différentes conditions d'essais

Ces essais sont réalisés avec une vitesse frontale initiale d'air de 2 m/s. La vitesse de rotation du ventilateur est maintenue constante pendant le déroulement de l'essai ; ainsi le débit d'air chutera au fur et à mesure de l'accumulation du givre, causant la baisse de la puissance échangée. Cette baisse de la puissance échangée est plus forte quand la différence de températures entre le fluide frigoporteur et l'air est importante (courbe bleue pour un écart de température de 25 K, courbe jaune pour un écart de température de 10 K).

La figure 2.28 montre, pour ces mêmes essais, l'évolution de la perte de pression au cours du temps.

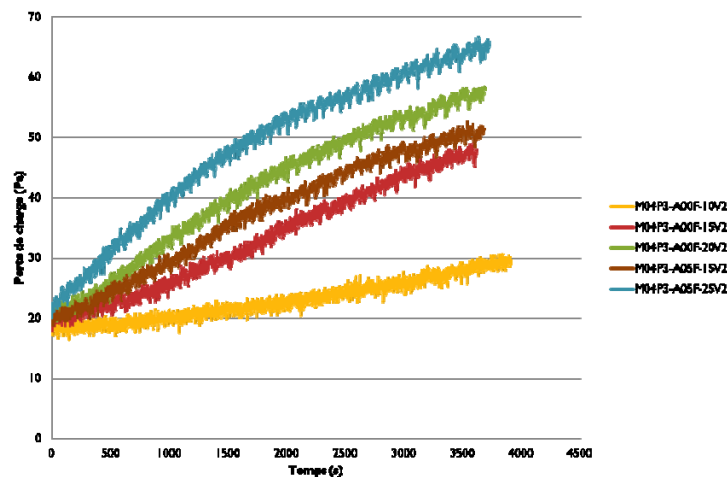


Figure 2.28. Evolution de la perte de pression en fonction du temps pour différentes conditions d'essais

Les courbes représentant l'évolution de la perte de pression en fonction du temps présentent une similitude avec celles de la figure 26. En effet, la perte de pression augmente plus rapidement pour un écart de température entre l'air et le fluide caloporteur plus grand, indiquant une accumulation de givre importante obstruant le passage de l'air.

La modélisation de l'échangeur intégrant le sous-modèle représentant la croissance de la couche de givre est effectuée. Le résultat de ce modèle pseudo-dynamique est comparé aux résultats expérimentaux (figures 2.29 et 2.30).

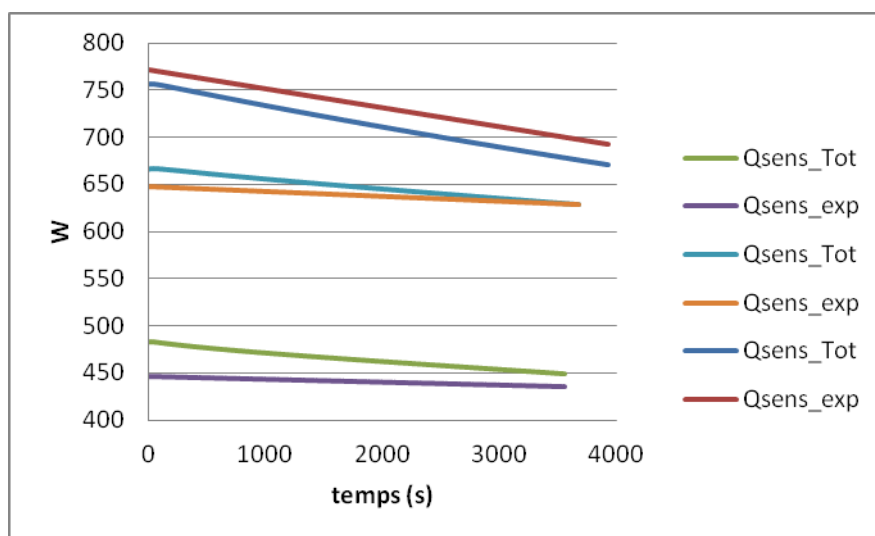


Figure 2.29. Comparaison de la puissance échangée mesurée et calculée ( $T_{air}=0^{\circ}C$ ,  $T_{fluide}=-10^{\circ}C$ , trois vitesses frontales initiales 1 m/s, 2m/s et 3 m/s)

La figure 2.29 compare la puissance thermique simulée et mesurée au cours d'un essai. Cette comparaison montre une bonne adéquation entre modèle et expérience permettant de représenter la tendance de la puissance échangée en fonction du temps.

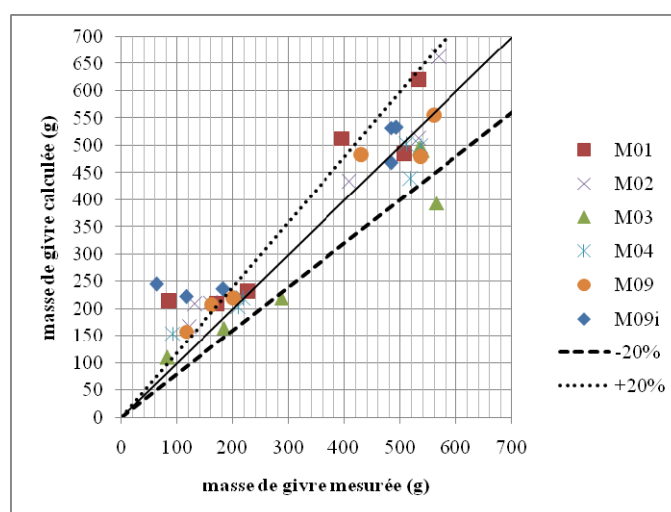


Figure 2.30. Comparaison de la masse de givre mesurée et calculée

La figure 2.30 compare la masse de givre calculée en fin de l'essai et la quantité de givre mesurée par la pesée de l'eau collectée après le dégivrage. Cette figure montre une prédiction par le modèle de la plupart des résultats. L'écart entre modèle et essai est dans la plage de  $\pm 20\%$ . Trois essais présentent cependant un écart très important avec les mesures. Ces mesures présentent des quantités d'eau collectées anormalement basses et peuvent être liées à des anomalies expérimentales.

### 2.2.3 Conclusions

Les travaux expérimentaux et de modélisation présentés dans cette section illustrent la démarche adoptée pour la construction d'une bibliothèque de modèles de composants des systèmes énergétiques étudiés.

Au-delà des échangeurs de type tubes à ailettes où une contribution majeure aux connaissances est apportée par les travaux menés et qui est présentée ici, la bibliothèque de modèles intègre d'autres modèles de composants.

On peut citer :

- Modélisation d'un procédé de séchage bifacial de boues urbaines lors de la thèse de Rayan Slim (2007) ;
- Conception innovante d'une tour aérorefrigerante et modélisation des transferts de chaleur et de masse entre un film d'eau et un flux d'air lors de la thèse de Chantal Maatouk (2008) ;
- Modélisation d'échangeurs à plaques et sélection des meilleures corrélations de transferts de chaleur disponibles lors de la thèse de Marian Hamdar (2008)
- Modélisation de l'hydrodynamique et des transferts de masse dans une colonne à bulles lors de la thèse d'Ana Rengel (2010).

Cette bibliothèque, qui est continuellement enrichie, constitue une boîte à outils essentielle à la démarche globale de recherche allant de l'analyse énergétique et exergétique des systèmes, à la conception innovante et la réalisation de démonstrateurs de laboratoire.

### 2.3. Conclusions générales et projet de recherche à quatre ans

Ce mémoire d'HDR présente mon activité de recherche qui vise à atteindre la haute efficacité énergétique des systèmes et procédés.

La méthodologie est une démarche en trois étapes :

- analyse systémique des procédés visant à identifier les besoins énergétiques et exergétiques minimaux de ce procédé. Cette optimisation multi objectifs permet entre autres d'identifier les modes de valorisation de chaleur perdue soit par échange direct entre flux de procédés, soit en définissant la meilleure intégration de pompe à chaleur permettant une valorisation à une température plus élevée de cette chaleur ;
- définition de l'architecture thermodynamique et du fluide de travail de la pompe à chaleur par minimisation de l'exergie détruite. Cette étape permet d'aboutir à une conception thermodynamique assurant une haute efficacité exergétique tout en respectant des contraintes techniques et environnementales ;
- maîtrise des pertes exergétiques dans les échangeurs, éléments clés du système amélioré, via une double approche de modélisation et de caractérisation expérimentale.

Les résultats obtenus ont permis :

- la formalisation de la méthode d'analyse énergétique et exergétique et sa mise en application sur un certain nombre de procédés et de systèmes continus ou semi continus ;
- la conception d'architectures thermodynamiques avancées et l'utilisation adéquate de fluides de travail permettant le pompage de chaleur à un niveau de température supérieur à 90 °C ainsi que la modélisation des échangeurs de chaleur associés ;
- l'identification de gisements de récupération d'énergie interne à condition de pouvoir réaliser, avec un faible taux de destruction d'exergie, des échangeurs de chaleur non conventionnels.

Ces travaux et les résultats obtenus amènent de nouveaux verrous scientifiques qui seront résolus dans les travaux à mener dans les quatre années à venir. Ces perspectives peuvent être synthétisées en trois projets.

### 2.3.1. Introduction de la dynamique dans la méthodologie d'analyse énergétique et exergetique

Les bouleversements actuels et futurs des marchés de l'énergie vont nécessiter un changement profond des moyens de production, mais aussi – et peut être surtout - de la méthode d'exploitation. En particulier, on va voir apparaître des acteurs nouveaux liés aux énergies intermittentes et au développement en nombre de véhicules électriques. Ceci, en conjonction avec l'avènement de « smart grids », va mettre en évidence le besoin de flexibilité des acteurs et donc implicitement d'optimisation de leur fonctionnement dans un contexte très incertain. Que ce soit du point de vue des producteurs ou des clients, il est important de disposer d'outils pour comprendre les impacts qualitatifs et quantitatifs de ces bouleversements.

Le stockage d'énergie sous ses différentes formes, mécanique, chimique et thermique, sera la variable d'ajustement permettant de rendre le système plus flexible.

L'industrie sera mise à contribution pour s'effacer du réseau électrique à des moments de forte demande où le prix de l'électricité est à son maximum. Ceci se traduira par des contrats nouveaux incluant des pénalités en cas de non effacement.

La complexité de l'offre énergétique et de la demande peut donner lieu à un très grand choix de solutions, allant d'un extrême représenté par un appareil et une installation industrielle très peu flexible mais avec un investissement relativement réduit à l'autre extrême d'un appareil (ou réseaux d'appareils) ultra-flexible mais nécessitant un investissement plus important.

La méthodologie d'analyse énergétique et exergetique des procédés amène à des conceptions à haute performance énergétique et exergetique et combinant souvent plusieurs moyens de production d'énergie. Ces conceptions intégrées nécessitent pour bien fonctionner de mettre en place des outils de contrôle avancés. Ces outils effectuent des optimisations en dynamique des performances tenant compte du régime de fonctionnement, du rendement exergetique, des coûts instantanés de chacun des moyens de production de l'énergie ainsi que des prévisions futures de ces grandeurs.

Des techniques de gestion énergétique prédictive faisant appel aux méthodes de programmation dynamique seront intégrées à la plateforme de modélisation et d'optimisation de systèmes énergétiques actuellement développée. Une collaboration scientifique avec le CERNA (laboratoire d'économie industrielle de Mines Paristech) est en cours de mise en place permettant d'associer à la plateforme des modèles de prévision des marchés de l'énergie.

L'objectif est de développer des méthodologies et outils pour être capable d'évaluer l'optimum d'alternatives d'un appareil ou ensemble d'appareils qui répondent à deux dynamiques fortes, la dynamique de la variation de la demande des consommateurs des produits et la dynamique de fluctuation de prix et disponibilité de l'énergie (électricité).

La difficulté (verrous) pour développer ces méthodes se situe dans le caractère multi-critères de design des installations (procédés, capacité, mixte produits, flux, stockages,...) au regard de la dynamique et des incertitudes de la demande et des coûts et disponibilité énergétique. Un élément important, qui ajoute de la complexité et dont il faut tenir compte dans l'approche multi-critères, est celui de la fiabilité qui doit être garantie pour le choix final du design.

### 2.3.2. Modélisation et caractérisation d'échangeurs de chaleur non conventionnels dans l'objectif de minimiser la destruction d'exergie



Une quantité importante de chaleur est perdue dans l'industrie car contenue dans des produits solides. Les techniques de récupération d'énergie actuelles sont développées pour récupérer l'énergie contenue dans des liquides et des gaz. Il s'agit, dans la plupart des cas, d'un traitement thermique qui se traduit par un chauffage du produit selon un barème température/temps. Cette phase de chauffage est souvent suivie d'une phase de refroidissement. Dans les systèmes actuels, aucune récupération de chaleur entre les zones de refroidissement et de blanchiment n'est prévue.

La récupération de chaleur sur des solides n'est pas une opération conventionnelle et comporte un certain nombre de verrous scientifiques et techniques. Ainsi, la mise en œuvre et la caractérisation de systèmes d'échange de chaleur entre solides ouvre la voie à la récupération de quantités importantes d'énergie. Les systèmes d'échange solide/solide utiliseront un liquide ou un gaz comme médium de transfert de chaleur qui seront intensifiés en travaillant sur la géométrie et le mode de circulation. Il s'agit de la maîtrise de l'écoulement eau/solide à contre courant et de la maximisation des transferts de chaleur entre l'eau et les solides pour aboutir à une récupération de chaleur efficace.

### 2.3.3. Modélisation et caractérisation de pompes à chaleur en cycle transcritique pour le chauffage de fluides à haute température (> 120 °C) et à fort écart de températures

Dans l'industrie, les besoins de chaleur, dans la gamme de températures de 60 à 150 °C, correspondent entre autres à du chauffage de liquides et de gaz avec un écart de températures important. Les sources de chaleur sont des effluents liquides ou gazeux. Selon le débit de ces effluents, l'écart de températures entre l'entrée et la sortie peut être plus ou moins grand.

Les travaux réalisés ont identifié les options techniques pour les pompes à chaleur à très haute température (110-130 °C) et à grand écart de températures (chauffage de 75 °C à 120 °C par exemple) et ont identifié les cycles transcritiques comme options techniques permettant d'obtenir des performances élevées.

De nombreuses communications et réalisations existent sur l'utilisation de PAC en cycle transcritiques, mais il s'agit d'applications utilisant comme fluide de travail du CO<sub>2</sub>, l'objectif étant la production d'eau chaude sanitaire à 90 °C maximum et utilisant comme source de chaleur le milieu ambiant (température < 25 °C). De plus, cette application s'adressant aux secteurs résidentiel et tertiaire, les puissances en jeu sont faibles au regard des besoins industriels.

La principale innovation du projet réside dans la mise en œuvre d'une pompe à chaleur fonctionnant en cycle transcritique avec un HFC ou un HFC insaturé comme fluide de travail. Ceci implique que l'ensemble des composants, et en particulier le refroidisseur de gaz et le compresseur, devront satisfaire les conditions de température et de pression élevées.

En outre, le dimensionnement du refroidisseur de gaz devra faire l'objet d'une attention particulière car d'un côté son comportement en régime transcritique avec le fluide retenu ne peut pas être prédit avec précision vu l'état de connaissances actuelles et d'un autre côté il doit être conçu avec une organisation à contre courant minimisant l'écart de températures entre le fluide thermodynamique et le fluide chauffé tout le long de l'échangeur. Cette dernière contrainte conduit à un développement technologique ad hoc compte tenu de l'importance de l'écart de températures visé entre l'entrée et la sortie. De plus, l'évolution du coefficient d'échange interne ainsi que son ordre de grandeur vis-à-vis de celui obtenu à l'extérieur constitue un défi. Deux cas de fluides chauffés : gaz ou liquide seront considérés.

## 2.4. Références bibliographiques

- Stefan S. Bertsch, Eckhard A. Groll, Suresh V. Garimella, Effects of heat flux, mass flux, vapor quality, and saturation temperature on flow boiling heat transfer in microchannels, *International Journal of Multiphase Flow* 35 (2009) 142–154
- Cheng C H, Cheng Y C. 2001, Predictions of frost growth on a cold plate in atmospheric air, *Int. Commun. Heat Mass Transfer*, 28: 953-962.
- Cooper, M.G., 1984. Heat Flow Rates in Saturated Nucleate Pool Boiling. A Wide-Ranging Examination Using Reduced Properties. In: *Advances in Heat Transfer*, vol. 16. Academic Press, pp. 157–239.
- Choi, K.I., Pamitran, A.S., Oh, C.Y., Oh, J.T., 2007. Boiling heat transfer of R-22, R-134a and CO<sub>2</sub> in horizontal smooth minichannels. *International Journal of Refrigeration* 30, 1336–1346.
- Feng X. et Zhu X.X.. Combining Pinch and Exergy Analysis for Process modifications. *Applied Thermal Engineering*. 1997.
- Jones B W, Parker J D. 1975, Frost Formation With Varying Environmental Parameters, *J. Heat Transfer, ASME*, 97(2): 255-259
- Suresh V. Garimella , Tannaz Harirchian Effects of channel dimension, heat flux, and mass flux on flow boiling regimes in microchannels, *International Journal of Multiphase Flow* 35 (2009) 349–362
- Hayashi Y et al. 1977, Study of frost properties correlation with frost formation types, *J. Heat Transfer*, 99: 239-245.
- Satish G. Kandlikar Fundamental issues related to flow boiling in minichannels and microchannels , *Experimental Thermal and Fluid Science* 26 (2002) 389–407
- Lallemand. A., 2007. ENERGIE, EXERGIE, ÉCONOMIE THERMO-ÉCONOMIE. Journées internationales de Thermique, Albi, 28-30 août 2007.
- Le Gall R. 1994, Experimental study and modeling of frost formation in heat exchangers, PhD thesis, Institut National Polytechnique de Grenoble.
- Linnhoff, B., et al., A user's guide on process integration for the efficient use of energy. *Inst. Chel. Engineers*, pp. 92-95, 1982.
- Linnhoff, B., Eastwood, A., Overall site optimization by Pinch Technology. *Chemical Engineering Research and Design*, Vol. 75, pp. S138-S144, 1997.
- Sherif S A et al. 1993, A semi-empirical transient method for modelling frost formation on a flat plate, *Int. J. Refrig.* 16(5): 321- 329
- Tao Y X et al. 1993, A mathematical model for predicting the densification and growth of frost on a flat plate, *Int. J. Heat Mass Transfer*, 36(2): 353-363.
- Tran, T.N., Wambsganss, M.W., France, D.M., 1996. Small circular and rectangular-channel boiling with two-refrigerants. *International Journal of Multiphase Flow* 22, 485–498.
- John R. Thome Boiling in microchannels: a review of experiment and theory, Laboratory of Heat and Mass Transfer (LTCM), Faculty of Engineering Science, Swiss Federal Institute of Technology Lausanne (EPFL), Lausanne, Switzerland

## 3. Travaux, ouvrages, articles, réalisations

---

### 3.1. Brevets

Toulemonde C., Clodic D., **Zoughaib A.**, Electric water heater with high thermal insulation, Brevet Français 00/00359 déposé le 12 Janvier 2000 et son extension PCT PCT/FR/01/00090.

Clodic D., **Zoughaib A.**, Merchat M., Fassi L., Procédé et système d'alimentation en eau de tours aéroréfrigérantes. Brevet Français 04/51128 déposé le 8 juin 2004 et son extension PCT FR/PCT2005/050398.

Robidou H., Bariteau N., **Zoughaib A.**, « Système de vaporisation d'un fluide cryogénique avec des échangeurs centralisés », FR-2952 161 depose le 3 novembre 2009 en cours d'extension PCT.

### 3.2. Articles dans des revues à comité de lecture

Rabl A, Benoist A, Dron D, Peuportier B, Spadaro JV and **Zoughaib A.** 2007. "How to account for CO2 emissions from biomass in an LCA". Int J LCA 12 (5) 281.

Rabl A, Spadaro JV and **Zoughaib A.** "Environmental Impacts and Costs of Municipal Solid Waste: A Comparison of Landfill and Incineration". J. Waste Management & Research, 2008:26, 147-162.

Slim R., **Zoughaib A.**, Clodic D., Modeling of a solar and heat pump sludge drying system, International Journal of Refrigeration, Volume: 31 Issue: 7 Pages: 1156-1168 Published: 2008.

Slim R., **Zoughaib A.**, Clodic D., "Characterization of sewage sludge water vapor diffusivity in low temperature conductive drying". J. of Porous Media Volume 12 (2009), issue 12.

Chami N, **Zoughaib A.**, « Modeling natural convection in a pitched thermosyphon system in building roofs and experimental validation using particle image velocimetry", Energy and Buildings 42 (2010) 1267-1274.

Hamdar M., **Zoughaib A.**, Clodic D., "Flow boiling heat transfer and pressure drop of pure HFC-152a in a horizontal mini-channel", Int. J. Of Refrigeration 33 (2010) 566-577.

Kinab E., Rivière P., Marchio D., **Zoughaib A.**, "Reversible Heat Pump Model for Seasonal Performance Optimization", Energy and Buildings 42 (2010) 2269–2280.

R. Murr, H. Thieriot, **A. Zoughaib**, D. Clodic, Multi-objective optimization of a multi water-to-water heat pump system using evolutionary algorithm, Applied Energy 88 (2011) 3580–3591.

Khattar Assaf, **A. Zoughaib**, D. Clodic, Modelica-Based Modelling And Simulation Of Dry Expansion Shell-And-Tube Evaporators Working With Alternative Refrigerant Mixtures, Int. J. Of Refrigeration 34 (2011) 1471-1482.

Ana Rengel, **A. Zoughaib**, D. Dron, D. Clodic, Hydrodynamic study of an internal airlift reactor for microalgae culture, Appl Microbiol Biotechnol DOI 10.1007/s00253-011-3398-9

Anthony Benoist, Dominique Dron, **A. Zoughaib**, Origins of the debate on the life-cycle greenhouse gas emissions and energy consumption of first-generation biofuels – A sensitivity analysis approach, Biomass and Bioenergy, Available online 8 March 2012, ISSN 0961-9534, 10.1016/j.biombioe.2012.02.011

S. Mortada, **A. Zoughaib**, C. Arzano-Daurelle, D. Clodic, Boiling heat transfer and pressure drop of R-134a and R-1243yf in minichannels for low mass fluxes, International Journal of Refrigeration, Available online 10 March 2012, ISSN 0140-7007, 10.1016/j.ijrefrig.2012.03.004.

S. Mortada, **A. Zoughaib**, D. Clodic, C. Arzano-Daurelle, Dynamic modeling of an integrated air-to-air heat pump using Modelica, International Journal of Refrigeration, Available online 20 March 2012, ISSN 0140-7007, 10.1016/j.ijrefrig.2012.03.009.

### 3.3. Contribution à ouvrage

Les biocarburants. Communication à l'académie des technologies, Septembre 2008.  
Legionella, state of the art 30 years after its recognition. 2006. ISBN :1-55581-390-9.

### 3.4. Conférences internationales à comité de lecture

A. Zoughaib, D. Clodic, Technical and economical evaluation of vacuum insulated panels for European freezers, in the proceedings of the International Conference on "Energy Efficiency in Household Appliances and Lighting", Septembre 2000.

A. Zoughaib, D. Clodic, Characterisation of VIPs and technico-economical study of their use in freezers, in the proceedings of the 8th International Refrigeration and Air Conditioning Conference, Juillet 2000.

A. Zoughaib, D. Clodic, Comparision of energy consumption of ventilated and natural convection evaporators of refrigerators and freezers, in the proceedings of the 9th International Refrigeration and Air Conditioning Conference, Juillet 2002.

D. Clodic, L. Palandre, A. Zoughaib, Lambert Kuipers, Estimates of the world wide fleets of R/AC equipment to determine the refrigerant emissions; first results for domestic refrigeration, in the proceedings of the Earth Technologies Forum, Mars 2002.

A. Zoughaib, D. Clodic, A turbo expander development for domestic refrigeration appliances, in the proceedings of the 21st International Conference of Refrigeration, Août 2003.

A. Zoughaib, L. Palandre, D. Clodic, Measurement of Remaining Quantities of CFC-11 in Polyurethane Foams of Refrigerators and Freezers at end of life, in the proceedings of Earth Technologies Forum, Avril 2003.

A. Zoughaib, D. Clodic, Energy performances using ammonia as refrigerant in a large supermarket, in the proceedings of IIR conference on ammonia refrigerating systems, Ohrid, Republic of Macedonia, May 2005.

A. Zoughaib, D. Clodic, Experimental study of "tube and sheet" evaporator used in domestic refrigerators, in the proceedings of IIR conference on Thermophysical properties and transfer processes of refrigerants, Vicenza, Italy, September 2005.

Maatouk C., A. Zoughaib, D. Clodic, Energy performance of a new design cooling tower with zero aerosol formation, in proceedings of IIR conference, Beijing 2007.

Slim R., A. Zoughaib, D. Clodic, Sludge drying in a greenhouse assisted by a heat pump, in proceedings of IIR conference, Beijing 2007.

BENOIST Anthony, DRON Dominique, ZOUGHAIB Assaad. A relevant LCA methodology adapted to biomass-based products. Proceedings of the 8th European IFSA symposium, 2008.

N. Chami, A. Zoughaib, Modelling the solar factor of roof systems: Study of the role of radiant barriers and traditional insulation, in proceedings of IBPC, Istanbul 2009.

S. Mortada, A. Zoughaib, D. Clodic, Charge minimization in a heat pump application by using micro channel heat exchanger, in proceedings of Sustainable Refrigeration and Heat Pump Technology, KTH Stockholm, Sweden, 2010.

Sorina MORTADA, Assaad ZOUGHAIB, Christine ARZANO-DAURELLE, Denis CLODIC, Energy efficiency of an air to air heat pump, in proceedings of International Refrigeration and Air Conditioning Conference at Purdue, July 12-15, 2010.

Chantal Maatouk, Assaad Zoughaib, Denis Clodic, New Methodology of Characterization of Seasonal Performance Factor of An Air-To-Water Heat Pump, in proceedings of International Refrigeration and Air Conditioning Conference at Purdue, July 12-15, 2010.

Rabih Murr, Assaad Zoughaib, Denis Clodic, Thermal Integration Of Heat Pumps In Cheese Factory, in proceedings of ECOS, Lausanne 2010.

Maatouk Chantal, Assaad Zoughaib, Denis Clodic, Integration of Heat pump in district heating and cooling systems, in proceedings of ECOS, Lausanne 2010

F. Ayachi, N. Mazet, P. Neveu, E. Boulawz, A. Zoughaib, G. Cardon, Exergy Assessment of Recovery Solutions from Dry and Moist Gas Available at Medium Temperature. in proceedings of ECOS, Novi Sad 2011.

Xueqin Pan, Assaad Zoughaib, Aurélie Vuillermoz, François Luchini, Process integration in a "food canning factory", in proceedings of ECOS, Novi Sad 2011.

Maatouk C., Zoughaib A., Rivière A., Luchini F., Process integration, modeling and optimization for energy saving in a fresh cut salad industry, in proceeding of IIR conference, Prague 2011.

Hadid Z., Zoughaib A., Bariteau N., Robidou H., Modeling ice formation of heat exchangers fins, in proceeding of IIR conference, Prague 2011.

## 4. Activités d'enseignement

---

### 4.1. Département énergétique et procédés de MINES ParisTech

#### Première année du cycle des ingénieurs civils

- MIG EnVie : co organisation et co encadrement du MIG avec Denis Clodic pour les années 2002 (sur le thème du réfrigérateur domestique), 2005 (sur le thème de l'automobile), 2006 (sur le thème des agro carburants) et 2007 (sur le thème du facteur 4 dans le bâtiment)
- Petites classes du cours de Thermodynamique

#### Deuxième année du cycle des ingénieurs civils

- Petites classes et projet du cours de Thermomécanique des fluides
- Semaine « Analyse de cycle de vie des systèmes énergétique » : contributions dans l'équipe de ce module à l'enseignement (présentation des calculs de coûts externes) et à l'encadrement et suivi de projet
- Cours de systèmes énergétique : participation à l'enseignement (6 séances de cours). Proposition et suivi de projets

#### Formation des ingénieurs-élèves du Corps Technique de l'Etat – Formation en Thermique Industrielle

- 2008 Facteur 4 à la Défense : options techniques pour réduire les émissions de CO<sub>2</sub> liées à la production de chaleur et de froid du quartier de la Défense
- 2007 Etude de l'impact du vent sur les performances d'isolation de la laine de verre
- 2005 Etude d'une unité de condensation pour récupération de chaleur sur un séchoir de boues de station d'épuration
- 2003 Minimisation du panache et des aérosols des tours de refroidissement
- 2000 Caractérisation des panneaux d'isolation sous vide

#### Formation continue « Master Gaz »

- Thermodynamique appliquée à la compression et à la détente – Principes -Généraux - Etude de cas : dans le cadre du stage compression organisé par l'AFGAZ
- Principes de fonctionnement des turbines à gaz des compresseurs centrifuges et des compresseurs alternatifs : dans le cadre du stage compression organisé par l'AFGAZ
- Tutorat de projets dans le cadre du Master

## 4.2. Master SDI-“Energie environnement” de l’Université de Paris 6

### Co organisation du parcours « OMEBA : Outils et Methodes pour les Batiments à zéro énergie »

- Coordination des cours spécifiques du parcours
- Suivi de la recherche de stage des étudiants
- Tutorat d’une partie des étudiants en stage en entreprise

### Cours « Les pompes à chaleurs pour la très haute efficacité énergétique »

Cours de 25h comportant des travaux pratiques sur ordinateur

## 4.3. Master de mécanique de l’Université Libanaise

Cours de systèmes énergétique (~30 h)

## 5. Encadrement de thèses

---

### Thèses soutenues

- Thèse de Rayan Slim (2007) - Etude et conception d’un procédé de séchage combiné de boues de station d’épuration par énergie solaire et pompe à chaleur - Co encadrement avec Denis Clodic
- Thèse de Chantal Maatouk (2008) – Etude et conception d'une tour de refroidissement sans entrainement d'aérosols - Co encadrement avec Denis Clodic
- Thèse de Marian Hamdar (2008) – Conception et optimisation d'un système indirect de climatisation ferroviaire - Co encadrement avec Denis Clodic
- Thèse de Nada Chami (2009) – Evaluation des performances des isolants minces réfléchissants – Co encadrement avec Bruno Peuportier
- Thèse d’Anthony Benoist (2009) – Analyse et simulation des procédés de transformation de la biomasse en carburants liquides – Co encadrement avec D. Dron et D. Clodic
- Thèse d’Ana Rengel (2010) – Analyses énergétique et environnementale de filières de production de bio-carburants à partir de ressources ligno-cellulosiques et marines - Co encadrement avec D. Dron et D. Clodic
- Thèse de Rabih Murr (2010) - Gains énergétiques globaux par installation d’une pompe à chaleur dans un procédé agro alimentaire - Co encadrement avec Denis Clodic
- Thèse de Khattar Assaf (2010) - Conception, réalisation et modélisation d’un prototype de pompe à chaleur pour l’intégration dans des procédés industriels - Co encadrement avec Denis Clodic
- Thèse de Sorina Mortada (2011) - Pompes à chaleur air/air à échangeurs à micro-canaux - Co encadrement avec Denis Clodic

### Thèse en cours

- Thèse de Zoheir Hadid (soutenance en 2012) - Re gazéification du GNL par cycle de Rankine associé à une boucle caloportrice et une pompe à chaleur – Co encadrement avec Denis Clodic

## 6. Encadrement de mémoires de Master

---

- Master 2, Nada Chami (2006) - Etude par simulation et par mesure des performances thermiques des isolants minces réfléchissants associés a une ou deux lames d'air
- Master professionnel, Ana Rengel (2007) - Study of Lignocellulosic Biomass Pyrolysis: State of the Art and Modelling
- Master 2, Daniel Toledo (2007) - Analyses énergétique et exergetique de trains d'échangeurs cryogéniques – Co Encadrement avec Denis Clodic
- Master 2, Eliane Sawaya (2008) - Pyrolyse rapide de la biomasse ligno-cellulosique - Co encadrement avec Christophe Coquelet et Denis Clodic
- Master 2, Zoheir Hadid (2009) - Etude d'options technologiques pour la regazification de gaz naturel liquéfié
- Master 1, Karim Besbes (2010) - Modélisation thermique d'une toiture végétalisée à l'aide de Thermette
- Master 2, Karim Besbes (2011) - Optimisation de fluides de travail adaptés aux pompes à chaleur haute température

## 7. Activité de recherche partenariale

---

Le partenariat avec l'industrie est au cœur des travaux menés. Ces travaux répondent à des besoins industriels aussi bien au niveau de leur productivité qu'au niveau de leur capacité à proposer des produits innovants.

La recherche partenariale peut être décomposée en deux groupes : les partenariats pérennes institutionnalisés et les partenariats purement industriels.

### *Partenariats institutionnalisés*

#### ECLEER

Les travaux menés avec EDF R&D dans le cadre d'ECLEER et en coordination avec l'EPFL amènent à stabiliser la méthode d'analyses énergétique et exergetique de procédés qui utilise l'intégration thermique comme base. De nouvelles possibilités ont été ouvertes en se centrant sur le produit et non pas simplement le procédé, permettant de comparer diverses options techniques pour aller des matières premières au produit final en minimisant la consommation d'énergie et en mettant en compétition ces diverses options techniques.

#### Chaire « Nouvelles Stratégies Energétiques »

Les travaux menés dans le cadre de la chaire, appuyés par les partenaires industriels de la chaire (Total, Safran, GDF-Suez, Keolis, Natixis et EDF), visent à étudier la problématique de la filière carburants à partir de biomasse. Dans cette problématique, l'analyse énergétique et environnementale des filières (1<sup>ère</sup>, 2<sup>ème</sup> et 3<sup>ème</sup> génération) est effectuée. La troisième génération (basée sur l'aquaculture) est une voie nouvelle et l'aspect procédé est entièrement étudié (de la conception à l'évaluation).

#### ADEME

L'ADEME apporte un soutien constant aux travaux visant à améliorer l'efficacité énergétique et environnementale des systèmes.

### *Partenariats industriels*

- Climespace : Développement d'une tour de refroidissement sans aérosols
- Saur : Conception et étude d'une serre hybride de séchage de boue de stations d'épuration par énergie solaire et pompe à chaleur
- CSTB : Evaluation des performances d'isolants minces réfléchissants associés à une ou plusieurs lames d'air.
- Air Liquide : Analyse énergétique et exergetique de trains d'échangeurs cryogéniques
- Isover : Etude expérimentale du comportement thermo-aéroulque d'une toiture isolée
- Bel : Intégration de pompes à chaleur récupérant l'énergie des effluents dans les procédés de fabrication de fromages
- Sofath : Conception et réalisation de capteurs enterrés pouvant fonctionner aussi bien en mode chauffage qu'en mode rafraîchissement dans l'habitation
- GEA : Etude d'options technologiques pour la regazification de gaz naturel liquéfié
- Bonduelle : Projet usine sobre



## 8. Chaire « Nouvelles Stratégies Energétiques »

---

J'ai un rôle d'assistant scientifique à Mme Dominique Dron, responsable de la chaire.

Cette tâche consiste en :

- - l'aide à l'organisation du colloque de lancement de la chaire qui a eu lieu en avril 2008 et le colloque à mi parcours qui a eu lieu en avril 2010. Lors de ces colloques, des intervenants internationaux ont été invités ; un travail préalable d'identification de ces intervenants et la prise de contact avec eux a été nécessaire ;
- un travail de coordination des travaux de recherche menés par les partenaires scientifiques de la chaire ;
- la préparation et la synthèse des comités d'orientation tenus semestriellement ;
- le co-encadrement des travaux de recherche financés par la chaire et menés au sein du CEP Paris.