



**HAL**  
open science

# Etude des résultats internationaux dans le domaine de la fusion thermonucléaire contrôlée

Noël Camarcat

► **To cite this version:**

Noël Camarcat. Etude des résultats internationaux dans le domaine de la fusion thermonucléaire contrôlée. Sciences de l'ingénieur [physics]. 1979. hal-01909944

**HAL Id: hal-01909944**

**<https://minesparis-psl.hal.science/hal-01909944>**

Submitted on 31 Oct 2018

**HAL** is a multi-disciplinary open access archive for the deposit and dissemination of scientific research documents, whether they are published or not. The documents may come from teaching and research institutions in France or abroad, or from public or private research centers.

L'archive ouverte pluridisciplinaire **HAL**, est destinée au dépôt et à la diffusion de documents scientifiques de niveau recherche, publiés ou non, émanant des établissements d'enseignement et de recherche français ou étrangers, des laboratoires publics ou privés.

Bll

ETUDE DES RESULTATS INTERNATIONAUX  
DANS LE DOMAINE DE LA FUSION THERMONUCLEAIRE  
CONTROLEE. PERSPECTIVES ET FINANCEMENT DU  
PROGRAMME FRANCAIS.



Dossier Long rédigé par Noël CAMARCAT, Ingénieur élève  
de troisième année à l'Ecole des Mines de Paris,

sous la direction

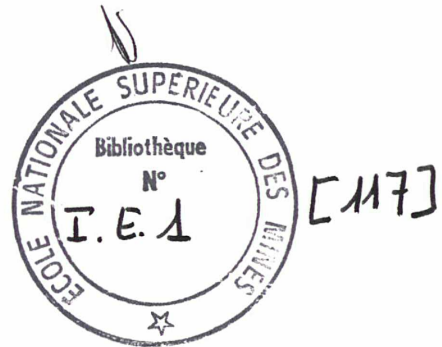
de Monsieur le Professeur J. TEILLAC, Haut Commissaire  
à l'Energie Atomique.

**Consultation  
sur place**

ETUDE DES RESULTATS INTERNATIONAUX  
DANS LE DOMAINE DE LA FUSION THERMONUCLEAIRE  
CONTROLEE. PERSPECTIVES ET FINANCEMENT DU  
PROGRAMME FRANCAIS.

Dossier Long rédigé par Noël CAMARCAT, Ingénieur élève de  
troisième année à l'Ecole des Mines de Paris,  
sous la direction de  
Monsieur le Professeur J. TEILLAC, Haut Commissaire à l'Energie  
Atomique.

juin 1979



**Consultation  
sur place**

Je tiens à remercier Monsieur le Professeur J. TEILLAC, Haut Commissaire à L'énergie Atomique d'avoir bien voulu accepter de diriger ce Dossier Long, Messieurs PREVOT et GOURDON respectivement Chef du Service du Confinement du Plasma et Adjoint au Chef du Département de Physique des Plasmas et de la Fusion Contrôlée au Centre d'Etudes de FONTENAY aux ROSES pour leurs explications et leurs conseils, et surtout Monsieur DOUCET Directeur du Laboratoire de Physique des Milieux Ionisés de l'Ecole Polytechnique sans l'aide matérielle duquel la rédaction de ce document n'aurait pu être menée à bien.

## TABLE DES MATIERES.

### I) Introduction à la fusion

#### I.1) Physique nucléaire de la fusion

I.1.1) La fission nucléaire

I.1.2) La fusion nucléaire

#### I.2) Les réactions de fusion sur le plan microscopique

#### I.3) La fusion thermonucléaire

I.3.1) Le confinement magnétique

I.3.2) Le confinement inertiel

### II) Les étapes de la réalisation d'un réacteur par la voie du confinement magnétique

#### II.1) Les difficultés d'ordre scientifique et technique

II.1.1) Limitation du confinement par instabilités

II.1.2) Limitation du confinement par diffusion

II.1.3) Les machines de faisabilité scientifique

#### II.2) Les difficultés d'ordre technologique

II.2.1) Le confinement magnétique et la première paroi

II.2.2) La couverture d'absorption des neutrons et de génération du Tritium

II.2.3) Un scénario possible après la faisabilité scientifique

II.3) Avantages et inconvénients du réacteur à fusion comme vecteur énergétique

II.3.1) Ressources en combustible et en matériaux de construction

II.3.2) Radioactivité et déchets radioactifs

II.3.3) La sûreté des réacteurs à fusion

II.3.4) Les réacteurs hybrides fission-fusion

III) Programmes internationaux. Programme français

III.1) Les programmes de recherche sur la fusion magnétique aux Etats-Unis

III.2) Les programmes de recherche sur la fusion magnétique en Europe

III.2.1) L'organisation générale de la collaboration au niveau européen

III.2.2) Les programmes européens

III.3) Le programme français

CONCLUSION

Liste des annexes

Annexes

## I. Introduction à la fusion.

On sait maintenant depuis presque un demi-siècle qu'il est possible de modifier la structure de certains noyaux atomiques pour en extraire de l'énergie. Un premier procédé, maintenant entré dans une phase industrielle, utilise la fission d'un noyau d'élément lourd en fragments plus légers accompagnée d'un dégagement d'énergie. Ce procédé est appelé "fission nucléaire". Une autre méthode de production d'énergie se propose d'utiliser la combinaison de noyaux de certains éléments légers pour former un noyau plus lourd. Ce procédé qui est encore dans une phase de recherche mais dont les avantages potentiels paraissent considérables est appelé : "fusion nucléaire" de noyaux d'éléments légers.

Dans la première partie, on compare rapidement les procédés de fission et de fusion du point de vue de la physique nucléaire, puis on aborde les modalités physiques de la réaction de fusion, à savoir la fusion thermonucléaire de deux populations ioniques à haute température.

### I.I) Physique nucléaire de la fusion.

On trouvera dans l'annexe I un exposé élémentaire sur la structure atomique de la matière, la définition des énergies de liaison des nucléons dans le noyau et les principales réactions nucléaires dégageant de l'énergie.

#### I.I.I) La fission nucléaire.

Les constituants de la réaction de fission sont les noyaux de certains éléments lourds situés à l'extrémité du tableau périodique des éléments: principalement l'Uranium 235 et le Plutonium 239. Un neutron, particule non chargée peut pénétrer aisément un tel noyau qui devient alors fortement instable et subit la fission, c'est-à-dire une décomposition en deux fragments

plus légers de masse sensiblement égale. Au cours du processus de fission, plusieurs neutrons supplémentaires sont émis et peuvent à leur tour provoquer la fission d'autres noyaux. Si l'on prend soin de minimiser la perte de neutrons en processus autres que le processus de fission, on peut entretenir une réaction en chaîne.

Dans chaque réaction de fission, la différence de masse (ou, si l'on utilise une formulation plus scientifique, d'énergie de liaison) entre les produits et les constituants de la réaction apparaît sous forme d'énergie selon le principe bien connu de l'équivalence masse-énergie. Cette énergie (environ  $200\text{MeV}^+$  par réaction de fission) apparaît essentiellement sous la forme d'énergie cinétique des produits de fission et se transforme en chaleur dans les matériaux entourant les constituants de la réaction. Dans le cas d'une réaction entretenue (par exemple dans un réacteur nucléaire à fission) de larges quantités de chaleur peuvent être produites, puis évacuées par un fluide de refroidissement approprié et converties selon des techniques classiques en énergie électrique.

### I.I.2) La fusion nucléaire

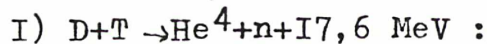
Comme le montre la courbe des énergies de liaison donnée en annexe I, il existe un autre procédé permettant le dégagement d'énergie nucléaire par transformation de constituants en produits de réaction plus stables. La combinaison (ou fusion) de deux noyaux d'éléments légers en noyau d'élément plus lourd et plus stable peut également produire des quantités appréciables d'énergie, de manière naturelle - ce sont des réactions de fusion qui expliquent l'énorme énergie dégagée par le soleil et d'autres étoiles - et artificielle - ce sont également des réactions de fusion qui sont utilisées lors de l'explosion de bombes désignées sous le nom "d'engins à fusion".

Toutefois, le processus de fusion fait appel à des principes physiques opposés aux principes de la fission. Alors que dans le processus de fission le neutron, particule non chargée peut né-

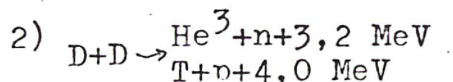
+ : Le symbole eV signifie electron Volt, énergie d'un électron accéléré par une tension de 1 Volt. Voir Annexe pour la définition des unités.



-nêtrer le noyau fissile, dans le processus de fusion, les deux noyaux interagissants possèdent chacun une charge positive et se repoussent fortement. Pour que ces deux noyaux puissent s'unir, il faut donc qu'ils rentrent en collision avec des vitesses relatives suffisamment élevées pour vaincre la barrière de répulsion coulombienne qui tend à les maintenir séparés. L'amplitude de la barrière Coulombienne augmentant avec la charge des noyaux constituants, il est nécessaire d'utiliser pour des réactions de fusion des noyaux possédant la plus faible charge possible. L'élément de numéro atomique le plus bas, c'est-à-dire dont le noyau porte la plus faible charge possible est l'hydrogène, avec ses deux autres isotopes : le Deuterium et le Tritium. De ces isotopes, l'hydrogène est de loin le plus abondant, le Deuterium existe à l'état naturel à raison de 1 atome de Deutérium pour 6500 atomes d'hydrogène ; le Tritium est un isotope radio-actif pratiquement inexistant dans la nature qui doit être fabriqué. L'hydrogène constitue le combustible de fusion dans les étoiles mais à un rythme beaucoup plus lent que le Deuterium ou le Tritium dans des conditions semblables, ce qui le rend impropre à la réalisation de réactions de fusion en laboratoire et dans un réacteur. Par contre, les deux derniers isotopes peuvent subir la fusion selon les réactions:



dans laquelle un noyau de Deuterium noté D fusionne avec un noyau de Tritium T pour former une particule alpha  $\text{He}^4$  et un neutron en dégageant 17,6 MeV d'énergie;



la réaction deuterium-deuterium se subdivise en deux réactions qui ont sensiblement la même chance de se produire. Il existe également d'autres réactions de fusion qui ne seront pas évoquées ici en raison de leur peu d'application à la production d'énergie avant au moins un siècle.

Dans chacune des deux réactions décrites ci-dessus la différence de masse entre les produits et les constituants apparaît sous forme d'énergie cinétique des produits. Cette énergie est beaucoup moins élevée que l'énergie dégagée par une réaction de fission, mais cette différence disparaît si on rapporte l'énergie

dégagée à l'unité de masse du combustible utilisé.

Nous allons maintenant examiner les différents moyens de placer les constituants dans les conditions de la réaction, à savoir leur communiquer la vitesse relative suffisante pour vaincre la barrière de répulsion coulombienne, et déterminer s'il est possible de réaliser dans l'opération un gain d'énergie : l'énergie dégagée par la réaction peut-elle être supérieure globalement à l'énergie qu'il a fallu dépenser pour la provoquer, sans quoi le procédé de fusion ne pourrait être utilisé à la réalisation d'un réacteur.

## I.2) Les réactions de fusion sur le plan microscopique.

La méthode la plus naturelle pour communiquer à deux noyaux chargés positivement : Deuterium-Deuterium ou Deuterium-Tritium des vitesses relatives importantes est d'accélérer à l'aide d'accélérateurs classiques un faisceau d'ions Deuterium et de les utiliser pour bombarder une cible solide de Deuterium ou de Tritium. C'est la méthode qui a été utilisée vers la fin des années 1930 pour mettre en évidence en laboratoire les réactions de fusion décrites ci-dessus. Mais un calcul rapide montre que ce procédé ne permet pas de produire une énergie de fusion supérieure à l'énergie qu'il faut dépenser pour accélérer le faisceau incident, dont la plus grande partie est "gaspillée" dans l'ionisation de la cible solide. La section efficace<sup>+</sup> (qui mesure la probabilité d'une réaction) d'interaction coulombienne d'un ion Deuterium à haute énergie (100keV) du faisceau incident avec un électron de basse énergie de la cible est environ deux millions de fois plus élevée que la section efficace de fusion d'un ion Deuterium avec un ion Tritium. Voilà pourquoi il se produira infiniment plus de réactions ions-électrons d'ionisation de la cible que de réactions de fusion (dans l'exemple donné ci-dessus, 1 réaction de fusion pour  $2 \times 10^6$  collisions ions électrons). L'énergie perdue par le faisceau d'ions Deuterium dans ces  $2 \times 10^6$  collisions vaut 50 MeV alors que l'énergie dégagée par la seule réaction de fusion ne vaut que 17,6 MeV dont seules les 14 MeV emportés par le neutron sont facilement récupérables. Le calcul simpliste qui vient d'être exposé doit être corrigé pour tenir compte des phénomènes complexes d'inter-

+ : voir Annexe II.

-action entre le faisceau incident et la cible ionisée, mais le résultat n'est pas fondamentalement modifié : le bombardement d'une cible solide de Deuterium ou de Tritium par un faisceau d'ions Deuterium à haute énergie ne peut produire un gain net d'énergie de fusion par rapport à l'énergie du faisceau incident. Il est donc nécessaire d'utiliser un autre concept physique : le procédé de la fusion thermonucléaire<sup>+</sup>.

### I.3) La fusion thermonucléaire

Le deuxième moyen de communiquer aux deux noyaux la vitesse relative (donc l'énergie) suffisante pour vaincre la barrière de répulsion coulombienne est de leur donner des vitesses distribuées au hasard selon une très large gamme (Dans le cas du procédé du bombardement d'une cible, les ions Tritium étaient fixes, les ions Deuterium avaient tous la même vitesse). En utilisant un langage plus scientifique, il s'agit de disposer de gaz ioniques (ou plasma) à très haute température. La gamme des énergies cinétiques requises pour la production nette d'énergie de fusion correspond à des températures des populations ioniques supérieures à 100 millions de degrés Kelvin<sup>++</sup> soit 10 KeV, températures supérieures à celles qui règnent au coeur du soleil (2 KeV).

A de telles températures, les atomes sont totalement dissociés en ions et électrons, ce qui élimine le problème de l'ionisation de la cible solide évoqué ci-dessus (mais en pose bien d'autres!) Il est d'usage de désigner sous le nom de plasma une population d'ions, d'électrons et éventuellement selon que la température du mélange est plus ou moins élevée, d'atomes neutres

+ : Il faut signaler, toutefois que d'autres procédés du type "bombardement" ont été imaginés :

1) le bombardement par un faisceau d'ions Deuterium d'une cible non plus solide mais constituée par un gaz ionique (plasma). Ce procédé semble devoir trouver une application dans les grandes machines thermonucléaires (tokamaks) de l'avenir par abaissement des difficiles conditions physiques nécessaires pour réaliser la fusion thermonucléaire.

2) Le bombardement d'un faisceau d'ions par un autre faisceau d'ions: non applicable pour des raisons identiques au cas de la cible solide: l'énergie de fusion dégagée est plus faible que l'énergie d'accélération des faisceaux.

++: L'équivalence entre degrés Kelvin et unités d'énergie est la suivante: 11 600°K pour 1eV.

De ce procédé de fusion d'une ou de deux espèces d'ions (Deutérium-Deuterium ou Deuterium-Tritium) dans un plasma à très haute température provient le nom de Fusion Thermonucléaire. Il convient maintenant d'examiner selon quelles méthodes il est possible

1) de porter un plasma à une telle température

2) une fois (en pratique pendant tout le chauffage) qu'une telle température est atteinte, de confiner les noyaux pendant un temps assez long pour leur permettre de subir la fusion, dégager une énergie supérieure à celle qu'il aura fallu pour chauffer et confiner le plasma combustible, compenser les pertes dues au rayonnement émis par le plasma, et aux différents procédés de conversion d'énergie.

En 1958, le physicien anglais Lawson a dressé un bilan théorique précis d'un cycle de production d'énergie thermonucléaire. Si  $n$  désigne la densité du combustible en particules par  $\text{cm}^3$  et  $\tau_E$  la durée du confinement de l'énergie du plasma en secondes, Lawson a calculé la valeur minimum que doit atteindre le produit  $n\tau_E$  en fonction des températures du plasma pour que le bilan global (y compris la conversion de l'énergie de fusion en énergie de chauffage du plasma) soit positif, c'est-à-dire qu'il y ait une production nette d'énergie. Pour un mélange Deutérium-Tritium (conditions les plus favorables), à une température supérieure à  $10 \text{ keV}$ ,  $n\tau_E$  doit dépasser  $10^{14}$  particules par  $\text{cm}^3$  et par seconde. Pour un plasma de Deuterium seul,  $n\tau_E$  doit dépasser  $10^{16}$  particules par  $\text{cm}^3$  et par seconde.

Il est important de bien saisir la notion de confinement du plasma. La distance moyenne que doit parcourir un noyau avant de subir la fusion avec un autre noyau est de l'ordre de 100 000 kms dans les conditions de température thermonucléaire pour une densité de  $10^{15}$  particules par  $\text{cm}^3$ , 1 cm pour une densité de  $10^{24}$  particules par  $\text{cm}^3$ . (Réaction D-D). Dans le premier cas, on ne peut manifestement pas laisser les noyaux rebondir contre les parois d'une enceinte de réaction, car l'énergie perdue au cours de chaque choc diminuerait la température du plasma et arrêterait les réactions de fusion. Il faut donc trouver un moyen de contenir les noyaux dans l'enceinte de réaction sans qu'ils puissent en frapper les parois.

### 1.3.1) Le confinement magnétique

Cette approche utilise des plasmas de faible densité : environ  $10^{15}$  particules par  $\text{cm}^3$ , que l'on confine par l'utilisation de champs magnétiques dans une configuration appropriée<sup>+</sup>. De tels champs peuvent en effet exercer une pression magnétique sur les particules chargées d'un plasma et isoler les parois d'une enceinte du plasma chaud qu'elle renferme. Une telle isolation n'est malheureusement pas parfaite, et au bout d'un temps limité des ions et des électrons diffusent à travers les lignes de champ magnétique et s'échappent du système. Un énorme effort de recherche au niveau international a été consacré au cours des vingt dernières années à concevoir puis réaliser les configurations magnétiques permettant de progresser vers la limite de Lawson par augmentation de la densité, et du temps de confinement, tandis que des méthodes de chauffage sophistiquées portaient le plasma à des températures de plus en plus élevées.

Parallèlement, des études théoriques étaient menées pour mieux comprendre les phénomènes complexes limitant le confinement. Nous verrons, dans une partie ultérieure de ce rapport que les résultats de ces efforts sont impressionnants, et qu'ils permettent d'espérer que la limite de Lawson sera atteinte vers 1985.

### 1.3.2) Le Confinement inertiel

Dans cette approche, on utilise des temps de confinement beaucoup plus courts et des densités beaucoup plus élevées. On comprime très rapidement à l'aide des faisceaux électromagnétiques (lasers) ou corpusculaires (faisceaux d'électrons relativistes, de protons, d'ions lourds) une sphère à une densité atteignant 1000 à 10000 fois celle du solide, pendant un temps inférieur à 10 nanoseconde. (1 nanoseconde =  $10^{-9}$  seconde).

A de telles densités, il est impossible de réaliser un champ magnétique qui équilibre la pression exercée par le gaz ionique<sup>+</sup> ce qui impose que la réaction se produira dans une microexplosion, avant que la matière se soit dispersée : c'est ce qui explique le nom de confinement inertiel : le plasma est confiné (pendant un temps très court, un temps de microexplosion) par l'inertie de la matière.

+ : on trouvera dans l'annexe III un exposé simplifié sur la production de champs magnétiques, leur utilisation à la modification de trajectoires de particules chargées, et la définition de la notion de pression magnétique.

## II) Les Etapes de la Réalisation d'un réacteur par la voie du Confinement Magnétique.

La construction éventuelle d'un réacteur à fusion thermonucléaire contrôlée nécessite que soient remplies les conditions scientifiques et technologiques suivantes :

1) Utilisation d'un combustible approprié. Si on a pu penser utiliser du Deuterium seul, les difficultés rencontrées au cours des vingt dernières années ont conduit à ne retenir comme combustible de la première génération de réacteurs le mélange Deuterium-Tritium qui subit la fusion dans des conditions physiques plus faciles à réaliser que dans le cas du Deuterium<sup>+</sup>. On n'envisage donc pas l'utilisation d'un combustible autre que le mélange Deuterium-Tritium avant 3/4 de siècle.

2) Ionisation puis chauffage du combustible à une température comprise entre 5 et 10 keV.

3) Confinement du plasma obtenu à cette température pendant un temps suffisant pour permettre une production nette d'énergie (en termes scientifiques, satisfaire à la condition de Lawson).

4) Enfin, il faudra pouvoir récupérer l'énergie dégagée, et la transformer sous une forme utilisable de manière pratique.

C'est seulement aujourd'hui que l'on commence à discerner plus clairement les étapes conduisant à la solution de ces problèmes.

### II.I) Les difficultés d'ordre scientifique et technique.

Au cours des vingt dernières années, de nombreuses configurations magnétiques ont été proposées pour réunir les conditions physiques de la fusion par confinement magnétique. Nous nous contenterons simplement de citer les principales, en renvoyant le lecteur en annexe pour une description plus détaillée puis nous examinerons plus particulièrement la filière des machines à fusion Tokamaks qui est actuellement la plus avancée sur le plan scientifique en vue de la réalisation des conditions de Lawson.

Cela ne signifie pas nécessairement que cette filière

+ : Ce point est développé dans l'annexe II.

sera obligatoirement choisie pour la construction éventuelle d'un réacteur en raison des nombreux problèmes technologiques qu'elle soulève. Les configurations de confinement magnétique peuvent être classées selon trois grandes catégories :

1) Les configurations fermées, dans lesquelles les lignes de champ magnétique ne sortent pas de l'enceinte à plasma, même si elles ne se referment pas sur elles-mêmes. Dans ces configurations, le plasma (et aussi l'enceinte le contenant) prend la forme d'un tore, d'où le nom de machines toroïdales pour les filières à configurations fermées. Un calcul de trajectoires de particules chargées dans un champ magnétique montre qu'il faut donner aux lignes de champ une certaine torsion pour que le confinement du plasma soit possible. Ceci peut-être fait selon quatre procédés qui ont chacun donné naissance à un type de machine :

1) Utilisation de conducteurs hélicoïdaux extérieurs au plasma : Stellarators (Annexe IV)

2) Utilisation du courant circulant dans le plasma : Tokamaks (Annexe V)

3) Utilisation de conducteurs intérieurs au plasma : Multipoles (Annexe VI)

4) Injection de faisceaux de particules chargées à haute énergie dans le plasma : Astron (Annexe VII).

2) Les configurations ouvertes dans lesquelles les lignes de champ s'échappent de l'enceinte à plasma : elles donnent naissance aux machines miroirs, qui ne sont pas aussi avancées sur le plan scientifique que les machines tokamaks mais qui présentent une forme géométrique plus simple donc plus favorable à la résolution des problèmes technologiques que pose la construction d'un réacteur (Annexe VIII).

3) Les "pinches" (ou filaments de plasma pincés). Ce sont les plus simples des machines à fusion, qui fonctionnent sur le principe suivant : le courant d'une décharge dans un gaz produit un champ magnétique exerçant sur ce même un courant une compression radiale : un pincement en un filament de plasma dense et chaud. Ce filament peut être longiligne ou refermé en une boucle auquel cas on parle de "filament torique" (Annexe IX)

### II.I.2) Limitation du confinement par instabilités.

On a vu au paragraphe I.3 que la principale différence entre les procédés de fission et de fusion thermonucléaire provient de la nécessité de porter à très haute température une population de particules chargées. Cela n'effrayait pas outre mesure les physiciens qui entreprirent les premiers d'étudier les moyens de contrôler la réaction de fusion au début des années 1950. Les théories physiques dont ils disposaient à l'époque pour déterminer la qualité du confinement leur laissaient prévoir un développement industriel à moyen terme (15 à 20 ans). Les réalisations expérimentales qui s'en suivirent montrèrent qu'en fait, le problème du confinement était beaucoup plus compliqué qu'il n'en avait l'air au départ, en raison du manque de connaissances sur le comportement collectif d'une population de particules chargées en présence d'un champ magnétique, et de leur capacité à s'échapper du piège que devraient former les lignes de champ. Par exemple l'évolution au cours du temps d'une décharge d'une machine "pinch"<sup>+</sup> présentait en 1952 deux phases :

- 1) Formation de la décharge et contraction rapide en un filament de courant pincé au centre de la chambre tubulaire de réaction.
- 2) Disparition brutale du filament avec émission d'un rayonnement lumineux dans tout le volume du tube.

Des photographies prises à différents instants à l'aide d'appareil photo spéciaux montraient la contraction du filament, puis sa déformation spatiale se terminant par la projection violente du plasma contre la paroi de la chambre de réaction, où son énergie cinétique se dissipait.

Ce phénomène, qui porte le nom d'instabilité magnétohydrodynamique peut être expliqué de la manière suivante : le système plasma-champ magnétique est caractérisé par :

- l'énergie volumique du champ magnétique,
- l'énergie (volumique) interne du plasma, analogue à l'énergie interne d'un gaz parfait.

On montre, sous certaines hypothèses qui ne seront pas détaillées ici, que 2 volumes  $V_1$  et  $V_2$  peuvent échanger à la fois

<sup>+</sup> Voir annexe IX.



le plasma et le champ magnétique qu'ils renferment. Il peut se faire, qu'au cours de cet échange l'énergie magnétique ne varie pas, mais que l'énergie interne du plasma diminue. Un principe général de physique stipule que tout système a tendance à se placer dans un état tel que son énergie interne soit minimum. Par application de ce principe, on voit aisément que le plasma et le champ magnétique ne resteront pas dans leur configuration initiale : celle-ci est donc instable et permet l'échappement du plasma hors du piège formé par les lignes de champ magnétique. Dans ce cas, on dit que le confinement est rompu par instabilité d'échange.

Un même type d'instabilité magnétohydrodynamique se rencontre dans les machines toroïdales tokamaks et stellarators<sup>+</sup> lorsque la pression du plasma devient suffisamment élevée : une modification de la configuration magnétique ne peut se faire qu'avec augmentation de l'énergie magnétique du système. Si cette énergie supplémentaire peut être fournie par l'énergie interne du plasma, il y a apparition d'une instabilité et non confinement de celui-ci.

Un autre grand type d'instabilités résulte de la répartition des vitesses des particules chargées (et non plus des positions respectives du champ magnétique et du plasma). L'énergie cinétique des particules peut être transformée en énergie d'ondes électromagnétiques ou électrostatiques qui se développent dans le plasma, ce qui donne naissance à des forces qui l'expulsent hors de la région de confinement. Ces microinstabilités (le préfixe micro provient du fait que la répartition des vitesses des particules est une donnée microscopique) sont cependant moins dangereuses que les instabilités magnétohydrodynamiques.

L'étude de ces phénomènes a occupé pendant une vingtaine d'années un nombre croissant de physiciens et d'ingénieurs, car la maîtrise des instabilités conditionnait l'avenir du contrôle de la réaction de fusion thermonucléaire par confinement magnétique. Depuis la conférence internationale de Berchtesgaden en

<sup>+</sup>Voir annexe V.

1976, aucune instabilité nouvelle n'a été mise en lumière, tant du point de vue théorique que du point de vue expérimental ; de plus les résultats obtenus par le Tokamak PLT de Princeton en août 1978 ont montré d'une part qu'il est possible d'atteindre des températures ioniques élevées (5,5 KeV)<sup>†</sup> et surtout qu'à de telles températures, les pertes du plasma sont plus faibles que les calculs fondés sur la théorie des instabilités des particules piégées ne le laissait prévoir.

### II.1.2 Limitation du confinement par diffusion.

Le calcul de la trajectoire d'une particule chargée isolée dans une configuration magnétique fermée montre qu'une telle particule y reste confinée indéfiniment. La présence de nombreuses autres particules chargées provoque l'apparition d'un flux de particules perpendiculairement aux lignes de champ en raison des collisions qu'elles subissent au cours de leur mouvement. La prise en compte des phénomènes collectifs que sont les collisions entre particules montre donc que celles-ci peuvent échapper au piège des lignes de champ. Ce phénomène, désigné sous le nom de diffusion, reste encore mal expliqué sur le plan théorique, en raison de la complexité des processus physiques à prendre en compte et mal vérifié sur le plan expérimental pour les plasmas à haute température en raison des énormes difficultés que l'on rencontre à les produire. En particulier, certains phénomènes d'instabilité dont on sait mal calculer l'effet sur le transport du plasma hors des lignes de champ magnétique sont traités comme un phénomène de "diffusion anormale" : ils augmentent les valeurs des coefficients de diffusion déterminées par les théories existantes. Ces valeurs anormales sont obtenues par l'expérience.

Le phénomène de diffusion détermine la taille d'un système thermonucléaire à bilan énergétique positif : on peut

<sup>†</sup>Les valeurs correspondantes de la densité et du temps de confinement sont données dans l'annexe V.

étudier le rapport  $\frac{P_i}{P_{th}}$  de la puissance<sup>+</sup> perdue par chacun des procédés de dissipation à la puissance produite par les réactions thermonucléaires en fonction du rayon de la section transversale de la chambre de réaction  $r$ , du champ magnétique  $B$  et de la température ionique du plasma  $T$ .

Si l'on se place dans les conditions optimales où le taux d'impuretés dans le plasma est nul, on montre que le rapport de la puissance perdue par rayonnement à la puissance de fusion est indépendant des dimensions du système et du champ magnétique, et est une fonction décroissante de la température.

La puissance  $P_{dif}$  perdue par diffusion de particules chargées perpendiculairement aux lignes de champ magnétique est fonction du flux de particules dans cette direction, de l'énergie cinétique moyenne de chaque particule, et de la surface de la paroi de la chambre de réaction. L'énergie moyenne par particule est proportionnelle à la température, tandis que la surface de fuite, rapportée à l'unité de longueur de la chambre de réaction<sup>+</sup> est proportionnelle à  $r$ . On trouve ainsi que le rapport  $\frac{P_{dif}}{P_{th}}$  est donné par la formule :

$$\frac{P_{dif}}{P_{th}} = \alpha f(T) \times \frac{1}{r^2 B^2}$$

où  $f(T)$  est une fonction décroissante de la température et  $\alpha$  une constante qui prend en compte les différents mécanismes de diffusion.

Il apparaît donc que la perte relative de puissance thermonucléaire due aux phénomènes de diffusion des particules chargées au travers des lignes de champ magnétique décroît avec la température, le champ magnétique et les dimensions du système. Toutefois, la détermination de la constante est une question qui n'est pas encore élucidée : en 1973, les théories de transport conduisaient à des réacteurs de type Tokamak possédant les caractéristiques suivantes :

<sup>+</sup> Les puissances sont exprimées par unité de longueur de la chambre de réaction, ce qui explique que seule intervienne ici la dimension transversale  $r$ . La dimension longitudinale intervient dans les calculs d'instabilité.

Grand rayon du tore : de l'ordre de 10 m  
 Rayon de la section transversale du plasma : de l'ordre de 4 m  
 Puissance : de l'ordre de 5000 MW (thermiques)  
 soit 2000 MW (électriques)

Les résultats obtenus en août 1978 par le Tokamak PLT sont en assez bon accord avec la théorie de la "diffusion néoclassique" qui laisse prévoir une valeur moins élevée de la constante  $\alpha$ , et peut-être une diminution de la taille et de la puissance d'un réacteur à fusion. Ces résultats sont donc particulièrement encourageants pour la poursuite du programme de confinement magnétique par la configuration toroïdale Tokamak.

### II.I.3) Les machines de faisabilité scientifique (break even)

Sur le plan scientifique, la prochaine étape est la réalisation d'un plasma confiné par un champ magnétique dont les caractéristiques se rapprochent le plus des conditions thermonucléaires requises par un réacteur et si possible les atteignent : un bilan énergétique positif montrerait qu'il est possible d'extraire du plasma plus d'énergie de fusion qu'il n'en faut pour amorcer la réaction. Ce phénomène, qui est désigné dans la communauté scientifique internationale sous le nom de "break even", peut être réalisé de deux manières:

La première, comme on l'a vu dans la première partie, consiste à réunir les conditions de densité, de température et de temps de confinement fixées par le critère de Lawson :  $T \sim 10 \text{ keV}$ ,  $n \tau_E \sim 10^{14} \text{ cm}^{-3} \text{ xseconde}$ .

Une des principale méthodes utilisées pour augmenter la température est l'injection d'atomes neutres dans le plasma. On s'est rendu compte en 1971 que cette méthode pouvait, sous certaines conditions portant sur les caractéristiques du plasma, amorcer également des réactions de fusion et conduire à une production nette d'énergie à partir d'un plasma à deux composants : ions énergétiques et population thermique d'énergie plus faible, dont la température et le facteur de Lawson sont moins élevés que dans le premier cas :  $n \tau_E \sim 10^{13} \text{ cm}^{-3} \text{ xsec}$ . ;  $T \sim 5 \text{ keV}$ . Cependant, le gain en énergie est plus limité.

La première méthode donne naissance aux machines appelées "Ignition Tokamaks" (Tokamaks allumés) dans lesquelles on peut arrêter le chauffage dès que la température d'amorçage (Ignition) est atteinte, la deuxième aux machines appelées "Driven Tokamaks" dans lesquelles il faut en permanence injecter de l'énergie : le plasma à deux composants agit comme un amplificateur (à faible gain) de la puissance injectée.

Actuellement deux grands tokamaks sont en construction pour atteindre ces objectifs d'ici 1985. Il s'agit de la machine JET<sup>+</sup> pour l'Europe à Culham en Grande Bretagne et de la machine TFTR<sup>++</sup> à Princeton aux Etats-Unis. Le programme scientifique de ces deux machines est axé sur l'étude du comportement d'un plasma de dimensions géométriques importantes, transposables à un plasma de réacteur car on s'attend à ce qu'un tel plasma se comporte différemment de ceux que l'on obtient dans les machines actuelles de dimensions plus faibles, de température et de champ magnétique moins élevés. C'est ce qu'on appelle communément la détermination des lois d'échelles des Tokamaks. Les caractéristiques des principaux Tokamaks en fonctionnement et en construction dans le monde sont données dans l'annexe V.

En ce qui concerne le bilan énergétique de la machine, la variation des pertes d'énergie en fonction des températures ioniques et électroniques devrait permettre de déterminer la taille minimum d'un réacteur futur, ainsi que la puissance requise pour amorcer et entretenir des réactions de fusion. Sur ce point,

<sup>+</sup>Joint European Torus

<sup>++</sup>Tokamak Fusion Test Reactor.

deux conceptions quelque peu différentes ont prévalu dans le dimensionnement des machines JET et TFTR :

Les résultats obtenus sur les machines précédentes (Alcator TFR, PLT, ...) montrent certes que les coefficients de transport<sup>+</sup> sont supérieurs, (dans un rapport de 3 à 5) aux coefficients calculés d'après les diverses théories dites classiques, mais que le phénomène physique décrit n'en demeure pas moins un phénomène de diffusion ce qui permet d'attendre un effet favorable de l'augmentation de la taille. L'équipe chargée de la conception de la machine JET avait fait l'hypothèse que la physique serait favorable (c'est-à-dire que des phénomènes nouveaux ne viendraient pas remettre en cause les hypothèses concernant les coefficients de transport et les temps de confinement), car de toute façon, si elle ne l'était pas, il y aurait de grands doutes sur les chances de poursuite du programme. La machine américaine TFTR utilisait au contraire de gros moyens de chauffage dans un volume plus réduit, donc s'assurait de bons résultats dans tous les cas, quitte à rencontrer par la suite des difficultés d'extrapolation : la machine JET est dimensionnée avec l'objectif de pousser aussi loin que possible la densité, la température, le temps de confinement et éventuellement de déboucher sur un "break even" thermonucléaire tandis que la machine TFTR est conçue pour fonctionner principalement en régime "du plasma à deux composants" le break even y serait obtenu par injection d'un faisceau énergétique de Deuterium dans un plasma de Tritium de température et de densité moins élevée que dans la machine JET. Il a été reconnu, lors de la conférence internationale de Septembre 1978 sur la physique des grands tokamaks que les paramètres choisis pour le JET plaçaient cette machine dans une bonne position pour la réalisation d'un confinement de qualité.

La deuxième grande difficulté à résoudre sur le plan scientifique est l'apparition d'impuretés dans le plasma, en provenance de la paroi métallique de la chambre à vide qui peuvent gravement compromettre le bilan énergétique d'une machine à fusion: il est d'un intérêt primordial de connaître le comporte-

<sup>+</sup> : Les coefficients de transport mesurent la qualité du confinement de l'énergie et du plasma.

-ment des impuretés dans le plasma, ainsi que l'interaction entre la surface du plasma et la paroi de la chambre de réaction, dans des conditions assez facilement transposables à un réacteur : on s'attend, dans ce domaine à un comportement des grandes machines différent de celui observé dans les tokamaks plus petits existants actuellement. En effet, dans les machines de grande taille, la distance de pénétration du plasma par des particules neutres émises par la paroi ne sera qu'une fraction (10% environ) des dimensions transversales du plasma, tandis que dans les machines actuelles de plus petites dimensions les impuretés peuvent traverser le plasma de part en part. La préservation du plasma par cette couche externe est une des solutions envisagées pour le contrôle du taux d'impuretés. De plus, des essais de différents matériaux non contaminateurs sont prévus pour la réalisation de la paroi de l'enceinte la plus proche du plasma.

Ainsi qu'il est précisé dans l'annexe V, la seule circulation du courant de décharge ne saurait porter, par chauffage ohmique, la température du plasma à plus de 1 ou 2 keV. L'obtention de températures thermonucléaires supérieures à 5 keV nécessite donc l'utilisation de méthodes de chauffage additionnel : chauffage par injection d'ondes électromagnétiques de haute fréquence dans le plasma ou encore par injection de particules neutres de haute énergie (60 à 150 keV). Certaines de ces méthodes ont déjà été utilisées à plus petite échelle dans les machines existantes. Elles devront être adaptées à la taille des grandes machines de faisabilité sans toutefois que celles-ci s'y consacrent exclusivement : le coût de ces machines de performance est tel qu'elles doivent être réservées à l'étude des conditions physiques que seule leur taille permet d'obtenir. Les études fines nécessaires à la compréhension parfaite des phénomènes qui nécessitent pas des conditions thermonucléaires devraient être faites sur des machines de taille plus réduite et mieux adaptées à de tels travaux.

Nous avons vu dans la première partie de ce rapport que la fusion d'un ion Deuterium avec un ion Tritium produit une particule  $\alpha$  d'énergie cinétique 3,5 MeV. Les particules  $\alpha$  peuvent jouer un rôle essentiel dans le bilan énergétique d'un réacteur, car on espère qu'elles pourront transférer tout ou partie de leur énergie au plasma et par conséquent diminuer la puissance de chauffage requise pour entretenir la réaction. L'étude du comportement des particules  $\alpha$  devrait être la phase ultime des programmes des grandes machines de faisabilité : elle nécessite en effet l'utilisation d'un mélange Deuterium-Tritium, avec la production de neutrons<sup>+</sup> et l'activation de la structure. Auparavant, l'étude des lois d'échelles, du chauffage et des impuretés aura été menée avec un plasma de Deuterium pur, ce qui réduit la production de neutrons. On estime actuellement que le niveau de radioactivité sera appréciable à l'intérieur du Tore après quelques milliers de décharges dans un plasma Deuterium-Tritium, ce qui pourrait alors poser de sérieux problèmes de réparation: mais on pense que l'expérience accumulée lors du fonctionnement avec un plasma d'hydrogène permettra d'effectuer au moins quelques milliers de décharges avec un plasma de Deuterium et Tritium sans modification ou réparation importante. On disposerait alors des connaissances scientifiques des plasmas thermonucléaires suffisantes pour envisager la phase suivante du programme : la résolution des difficultés d'ordre technologique que pose la transformation de l'énergie dégagée par les réactions de fusion.

## II.2) Les Difficultés d'ordre technologique

Si les objectifs scientifiques des machines de faisabilité sont clairement définis aujourd'hui, le contenu et l'organisation des programmes de développement technologique est moins précis, et s'articule sur les trois fonctions essentielles que doit remplir l'enceinte de la chambre de réaction :

1) Contenir les produits de la réaction sans l'arrêter par introduction d'impuretés.

2) Assurer la conversion de l'énergie dégagée par les réactions

+ : la production de neutrons dans les conditions thermonucléaires (break even) est estimée à  $10^{19}$  ou  $10^{20}$  neutrons par décharge.



de fusion en énergie utilisable.

3) Permettre la production de Tritium, combustible de la première génération de réacteurs.

Alors que l'étape de faisabilité scientifique consiste à réaliser un plasma thermonucléaire à bilan énergétique équilibré l'étape de faisabilité technologique doit démontrer la maîtrise des technologies susceptibles d'assurer ces 3 fonctions, sans lesquelles un réacteur à fusion ne saurait voir le jour. Ce domaine, extrêmement vaste évolue de manière rapide, de nouvelles solutions apparaissant régulièrement. Nous nous contenterons ici de résumer les principales technologies nécessaires et nous mentionnerons la stratégie habituellement évoquée aux Etats Unis pour la poursuite du programme fusion par confinement magnétique après la démonstration de la faisabilité scientifique. Un schéma conceptuel d'enceinte est présenté en annexe X. D'une manière générale, la résolution des problèmes technologiques passe par la mise au point de matériaux capables de supporter les conditions sévères des réactions de fusion : champs magnétiques intenses, flux de neutrons de haute énergie, hautes températures, etc...

### II.2.1) Le confinement magnétique et la première paroi

Du point de vue technologique, la réalisation du champ magnétique des tokamaks nécessitera l'utilisation de larges bobines supraconductrices, afin de minimiser les pertes d'énergie qu'entraînerait l'utilisation de bobines classiques. Il faudra donc mettre au point des techniques de fabrication de bobines de taille importante (3 à 5 mètres de diamètre) dans les alliages encore mal connus sur le plan industriel : Niobium Etain ou Niobium Titane. Les courants intenses y circulant donneront naissance à des contraintes mécaniques très importantes que les structures devront être capables de supporter. De plus, les propriétés physiques de ces matériaux doivent être maintenues dans l'environnement sévère d'un plasma

+ : mais certainement susceptible de profondes modifications.

thermonucléaire : rayonnement, neutrons énergétiques car il ne saurait être question que les courants et champs des filaments supraconducteurs diminuent de manière appréciable après une période longue de bombardement neutronique. Les bobines de confinement entourent la chambre de réaction dont la partie faisant directement face au plasma est appelée première paroi<sup>+</sup>. Sa structure doit résister au bombardement des neutrons, des particules chargées, du rayonnement électromagnétique émis par le plasma et ne pas arrêter la réaction par introduction d'impuretés. Le développement des réacteurs nucléaires sur le plan industriel a fait progresser considérablement la compréhension des effets du bombardement neutronique à faible et moyenne énergie : 0,01 eV à 3 MeV. Toutefois, un effort majeur sur le plan expérimental est nécessaire pour obtenir une estimation précise de la nature et de l'étendue des dommages causés par des neutrons énergétiques (14 MeV) ainsi que de la durée de vie de la première paroi et du degré de contamination éventuel du plasma par les impuretés. On considère en général que l'érosion d'une paroi solide faisant face à un plasma thermonucléaire confiné par un champ magnétique résulte de trois processus :

1) formation de vides dans les structures. Dans ce processus, la température de la paroi reste basse (ce qui ne contredit nullement le fait que la température du plasma dépasse 100 millions de degrés, c'est là l'objet du confinement) mais les particules énergétiques (neutrons, ions du plasma, particules neutres) provoquent des collisions en cascade dans la paroi et l'introduction d'atomes interstitiels dans les structures cristallines d'où bien sûr, modification de ces structures, et éjection possible de matière dans le plasma.

2) Evaporation : quand la paroi se trouve soumise à un flux thermique très important, sa surface est portée à une température telle qu'un grand nombre d'atomes acquièrent une énergie supérieure à l'énergie de liaison de surface et s'évaporent dans le plasma.

<sup>+</sup>  
De l'anglais "first wall".

3) Formation de microbulles: les neutrons énergétiques provoquent par des réactions (n,p) et (n, $\alpha$ ) l'apparition d'Hydrogène et d'Helium juste sous la surface de la paroi. Ces microbulles peuvent éventuellement exploser en émettant des gaz qui ont pour effet de contaminer le plasma.

Les effets du premier et du dernier processus sont connus dans les réacteurs à fission qui produisent des flux neutroniques de  $10^{15}$  neutrons par seconde et par  $\text{cm}^2$ , encore que même dans les réacteurs surgénérateurs, l'énergie de la majorité des neutrons soit inférieure à 1 MeV, c'est à dire au seuil des réactions (n,p) et (n, $\alpha$ ).

On considère que le flux d'un réacteur à fusion sera 10 fois moins élevé :  $10^{14}$  neutrons par  $\text{cm}^2$  et par seconde, mais on ne dispose pas à l'heure actuelle de sources capables de délivrer des flux de neutrons de 14 MeV : les flux disponibles actuellement de  $2 \times 10^{12}$  Neutrons par  $\text{cm}^2$  et seconde nécessiteraient une irradiation de plus de 50 ans pour simuler les dommages subis en 1 an dans un réacteur à fusion. C'est pourquoi des sources intenses sont à l'étude pour réaliser des flux neutroniques plus élevés : la source RTNS II<sup>+</sup> qui vient d'entrer en fonctionnement à Livermore (USA) permet d'obtenir des flux de  $10^{13}$  neutrons de 14MeV par  $\text{cm}^2$  et seconde dans le but de comparer les données expérimentales aux théories de dégradation des matériaux par de telles particules. Cette gamme de flux devrait être suffisante pour étudier le comportement de matériaux de bobines qui sont séparées du plasma par la première paroi. L'étape ultérieure est la construction d'une source de  $10^{15}$  neutrons par  $\text{cm}^2$  et seconde pour permettre l'étude dans des conditions réalistes du comportement des matériaux de la première paroi d'un réacteur.

Celle-ci devra être recouverte d'une uche constituée d'un élément à faible numéro atomique afin d'éviter la contamination du plasma par des impuretés fortement chargées qui rayonneraient trop d'énergie et arrêteraient la réaction. Les conditions que doit remplir un tel élément sont extrêmement sévères, comme pour tous les matériaux proches du plasma, le degré de sévérité croissant avec la proximité du plasma :

- faible tendance à la contamination du plasma.
- bonnes propriétés sous vide, c'est-à-dire faible taux de dégazage.

<sup>+</sup> Rotating Target Neutron Source II

- bonne tenue mécanique aux flux thermiques
- bonne résistance à l'érosion chimique
- faible résistivité électrique

-surtout disponibilité commerciale sous forme raisonnable. Les matériaux les plus souvent cités sont le graphite, les carbures de Bore et de Silicium, le Beryllium (qui est malheureusement un matériau rare). Leur essai est prévu dans les machines JET et TFTR. Le choix du matériau de construction de la première paroi d'un réacteur à fusion ne saurait être effectué aujourd'hui de manière raisonnable en raison du manque de connaissance sur le comportement des matériaux éventuels dans l'environnement sévère d'un plasma thermonucléaire. La plupart des projets de réacteurs utilisent le Niobium, métal réfractaire pouvant supporter une température plus élevée sans que la fragilité induite par la formation d'Helium soit excessive. Malheureusement le Niobium est extrêmement sensible à l'introduction d'impuretés interstitielles, autre facteur de fragilité et sa production sur le plan industriel est loin d'atteindre le niveau que nécessiterait la construction de réacteurs à fusion à grande échelle. L'état actuel des connaissances donne à penser que la première paroi sera construite en acier austénitique, au moins pour la première génération de réacteurs : c'est en effet le seul métal sur lequel des résultats expérimentaux sont disponibles pour déterminer les effets d'irradiation neutronique sur certaines propriétés mécaniques (ductilité, déformations plastiques dues à l'effet conjugué de l'irradiation et des hautes températures). Ces premières données, concernant seulement quelques propriétés mécaniques, montrent déjà qu'en raison du taux élevé de production d'Helium, du fonctionnement probable en impulsions, de la très grande fiabilité requise pour les composants du réacteur en ce qui concerne l'étanchéité au vide, la première paroi ne pourra au mieux être utilisée qu'une partie de la vie du réacteur. On cite des durées de vie de l'ordre de deux à trois ans dans les cas favorables, et la nécessité de remplacer rapidement des composants endommagés dans un environnement fortement radioactif est l'un des problèmes majeurs de la conception d'un réacteur.

C'est aussi la raison pour laquelle le Tokamak, dont la configuration de confinement magnétique est la plus avancée sur le plan de la physique des plasmas n'est pas nécessairement la machine qui débouchera la première sur un réacteur à fusion: la configuration toroïdale est en effet la plus mal commode du point de vue de la résolution des problèmes technologiques.

### II.2.2) La couverture d'absorption de neutrons et de génération du Tritium

Nous n'examinerons ici que les machines alimentées en mélange Deuterium-Tritium, dans lesquelles les produits de la réaction sont un neutron de 14 MeV et une particule  $\alpha$  de 3,6 MeV: la particule  $\alpha$  reste confinée à l'intérieur du plasma auquel elle peut céder son énergie<sup>+</sup>, tandis que le neutron s'échappe de l'enceinte de réaction, son énergie devant être récupérée dans une "couverture"<sup>++</sup>. Il existe des réactions de fusion dans lesquelles les produits de réaction ne comportent que des particules chargées.

$D + He^3 \rightarrow n + \alpha$  Par exemple, mais les conditions de température très élevées (40 keV), ainsi que l'inexistence de l'isotope  $He^3$  à l'état naturel font qu'elles ne seront pas utilisées avant au moins une génération de réacteurs thermonucléaires. Elles présentent toutefois des avantages considérables du point de vue technologique et sont parfois étudiées dans le cadre de "réacteurs à combustibles avancés"<sup>+++</sup>

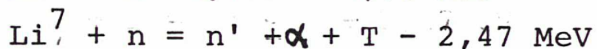
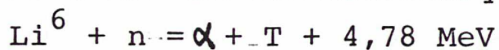
En arrière de la première paroi, il faut établir une couche de matériaux capable de transformer l'énergie cinétique du neutron en chaleur qui sera ensuite transférée à un fluide secondaire à travers un échangeur thermique, et simultanément de permettre la génération de Tritium, élément inexistant à l'état naturel. Les deux isotopes de l'élément Lithium,  $Li^6$  et  $Li^7$  présents respectivement en proportion de 7,4 et 92,6% dans le

+ : Ce phénomène porte le nom de thermalisation de la particule  $\alpha$

++ : de l'anglais "blanket"

+++ : Advanced fuels reactor studies

Lithium à l'état naturel se transforment en Tritium sous l'effet du bombardement neutronique selon les réactions :



Principalement deux techniques sont envisagées pour soumettre le Lithium à l'irradiation des neutrons :

La première consiste à faire circuler du Lithium liquide dans des tubes de métal soudés à l'arrière de la première paroi. Ce procédé présente des analogies techniques avec le refroidissement des réacteurs surgénérateurs refroidis au sodium liquide : dans les 2 cas le métal liquide évacue la chaleur des neutrons nucléaires vers un échangeur thermique et un groupe turboalternateur classique. Dans le cas du réacteur à fusion une unité de séparation du Tritium et du Lithium doit être incluse dans le cycle, et la circulation du métal liquide se trouve compliquée par la proximité de champs magnétiques intenses.

Dans la seconde, des microsphères d'un oxyde de Lithium solide (Aluminate de Lithium par exemple) sont enfermées dans des ampoules métalliques scellées (acier, alliage au niobium). Un courant de gaz inerte (Helium par exemple) emporte le Tritium vers un appareil de séparation. La couverture est refroidie par un gaz inerte circulant dans un circuit différent qui cède ses calories à un fluide secondaire dans un échangeur thermique. Seuls des calculs de neutronique détaillés permettent de comparer les avantages et les inconvénients des deux procédés. La géométrie de la région de production du Tritium dans le réacteur, la composition isotopique du Lithium utilisé (naturel, enrichi), la présence de matériaux multiplicateurs ou absorbeurs de neutrons doivent être pris en considération.

D'une manière générale, les contraintes techniques liées à la génération du Tritium proviennent de la neutronique des réactions  $\text{Li}^6$  et  $\text{Li}^7$ , et de la cinétique de la réaction de fusion Deutérium-Tritium.

La réaction  $\text{Li}^7$  est une réaction endoénergétique à seuil de 2,47 MeV ce qui signifie que seuls des neutrons d'énergie supérieure à 2,47 MeV pourront l'amorcer, tandis que la réaction  $\text{Li}^6$  est exoénergétique et peut être initiée par des neutrons de faible énergie. La présence d'éléments comme l'oxygène ou le plomb dans les

composés solides  $\text{Li}_2\text{O}$  ou  $\text{Li}_7\text{Pb}_2$  atténue considérablement le spectre énergétique des neutrons, donc le nombre d'atomes de Tritium produits par la réaction  $\text{Li}^7$ . C'est la raison pour laquelle la génération de Tritium par composés solides nécessite un enrichissement en isotope  $\text{Li}^6$  (90% au lieu de 7,4% à l'état naturel) et l'utilisation de Beryllium (Be) comme multiplicateur de neutrons par réactions  $(n,2n)$  pour que le taux de génération<sup>+</sup> du Tritium soit supérieur à 1. Par contre, ces taux sont atteints quand on utilise du Lithium liquide composé de Lithium naturel, sans Beryllium ; les neutrons de fusion ne sont pas ralentis et conservent une énergie supérieure au seuil de la réaction  $\text{Li}^7$ . L'énergie récupérable par réaction de fusion Deutérium-Tritium à partir d'un gramme de Lithium naturel varie entre 6000 et 12000 kWh (thermiques) selon la composition de la couverture; les taux de génération du Tritium entre 0,34 et 1,49 dans les différents projets de réacteur.

La quantité de Tritium nécessaire pour produire 1000 MW-jour (thermiques) d'énergie (avec la quantité correspondante de Deutérium) est estimée environ à 0,14 kg. Cependant, seule une faible fraction -environ 1%- du Tritium présent dans la chambre de réaction est brûlée pendant un cycle complet de fonctionnement. Le système d'alimentation en combustible doit donc être capable d'injecter 14 kg de Tritium par jour dans le plasma pour fournir une puissance thermique de 1000 MW. Si la vitesse de circulation du Tritium dans le circuit de recyclage et d'alimentation est faible, on voit qu'une quantité totale de Tritium importante est nécessaire pour assurer l'alimentation en continu. Si au contraire la vitesse de circulation est élevée, la quantité de Tritium nécessaire diminuera en conséquence. Les caractéristiques des pompes actuellement disponibles permettent d'estimer la durée de recyclage du Tritium à environ 6 heures soit 0,25 jours. La quantité de Tritium nécessaire à la production de 1000 MW (thermiques) est donc de  $14 \times 0,25 = 3,5$  kg dans le circuit d'injection, de récupération et de purification.

Les deux procédés Lithium liquide et composés oxydés solides influent également sur la quantité de Tritium à faire circuler dans la couverture génératrice. Les estimations actuelles montrent que le procédé du Lithium liquide nécessitera environ 2 kg de Tritium pour un réacteur de 1000 MW (thermiques) tandis que le procédé des composés oxydés solides pourrait réduire ce chiffre à 25 g. Ceci

<sup>+</sup> de l'anglais "Breeding Ratio".

suppose malheureusement que la taille des microsphères d'oxyde (10 microns) ne varie pas sous l'effet du bombardement neutronique prolongé à haute température. L'expérience de l'oxyde d'Uranium dans les réacteurs à fission montre que la taille des particules des céramiques de Lithium pourrait atteindre le dixième de mm, auquel cas la quantité de Tritium dans la région productrice de la couverture passerait à 1 kg pour 1000 MW thermiques. A cela, il faut ajouter la quantité de Tritium présente dans les circuits d'injection, de récupération, de purification, soit 3 kg et une réserve d'un jour ou deux de fonctionnement. On arrive ainsi à un ordre de grandeur de 10 kg de Tritium, que l'un ou l'autre des deux procédés influence assez peu. Le procédé des oxydes solides diminue toutefois la quantité de Tritium port à haute température, qui présente le plus de danger d'émission hors du circuit de génération.

### II.2.3) Un scénario possible après la faisabilité scientifique.

Le déroulement des programmes dans la voie du confinement magnétique après la démonstration de la faisabilité scientifique dans les machines JET et TFTR est susceptible d'importantes modifications selon les résultats des expériences en cours et à venir, et les contraintes externes de financement.

Au cours des trois dernières années, différentes stratégies ont été proposées aux Etats-Unis et en Europe, présentant des



différences non négligeables dans le déroulement chronologique des programmes. Toutefois, toutes ces stratégies sont en accord sur les grandes étapes de la réalisation d'un réacteur, une fois acquise la démonstration de la faisabilité scientifique. La résolution des difficultés technologiques passe par la construction de machines d'essai technologique<sup>+</sup> qui sont des systèmes intégrés utilisant les techniques de physique des plasmas des machines de la génération précédente pour produire de la puissance nette par intermittence, et pour préciser la technologie des principaux composants d'un réacteur prototype. Les objectifs assignés en général à ce type de machine sont les suivants :

- Flux neutronique, thermique et particulaire de la première paroi de même niveau qu'un réacteur (on envisage une puissance de 1 à 5 MW/m<sup>2</sup>) pour tester des matériaux et des composants dans des volumes de l'ordre du m<sup>3</sup>.
- bobinages supraconducteurs.
- possibilité de produire du Tritium dans certains secteurs de la couverture, qui serait formée de plusieurs modules aisément remplaçables.
- essai du cycle du Tritium avec les systèmes de confinement et de nettoyage appropriés.
- système de réparation par commande à distance.

L'étape suivante du programme de développement consiste en la réalisation d'un réacteur prototype<sup>++</sup> qui réunit les éléments étudiés dans la machine d'essai technologique dans une centrale pilote, dans laquelle peut être précisé le dimensionnement d'un réacteur.

Ce réacteur prototype est le premier pour lequel l'énergie produite doit être supérieure à l'énergie requise pour faire fonctionner toute la centrale (et non plus seulement chauffer le plasma). Les caractéristiques d'une telle machine sont en général les suivantes :

- plasma à facteur Q élevé (le facteur Q est défini comme le rapport de l'énergie de fusion à l'énergie injectée dans le plasma).
- modules de génération de Tritium avec taux de génération supérieurs à 1.
- couverture complète à haute température.
- cycle de combustible produisant les quantités de Tritium requises pour un réacteur.
- production de puissance continue.

<sup>+</sup>de l'anglais Engineering Test Facility.

<sup>++</sup>de l'anglais Engineering Prototype Reactor.

Enfin un prototype semi-industriel<sup>+</sup> devra démontrer la possibilité de produire quelques centaines de MW électriques dans des conditions de sécurité, de coût et de fiabilité permettant d'envisager la production industrielle d'énergie de fusion. En particulier une telle machine doit être construite avec des matériaux dont il existe des réserves suffisantes, la durée de vie de la première paroi doit être compatible avec les contraintes économiques, et la machine doit pouvoir s'insérer dans les procédures administratives de contrôle des appareils nucléaires. Le seuil de pénétration industrielle de l'énergie de fusion est fixé actuellement aux Etats-Unis<sup>++</sup> à 3000 MW électriques produits sur le réseau. Les difficultés et les incertitudes des programmes font que ce scénario et les objectifs décrits ci-dessus sont susceptibles de profondes modifications.

### II.3) Avantages et inconvénients du réacteur à fusion comme vecteur énergétique.

Les avantages d'une production d'énergie basée sur des réacteurs à fusion ont été reconnus dès les années 1950, au début des recherches dans ce domaine. On insistait surtout à cette époque sur :

- 1) les ressources quasi-illimitées de combustible, déconcentrées géographiquement.
- 2) l'impossibilité de "fusion du coeur" du réacteur (le célèbre "melt down" des réacteurs à fission).
- 3) l'absence de produits de fission et de transuraniens dans le combustible à retraiter puis à stocker.

<sup>+</sup> en anglais "Demonstration Fusion Power Reactor".

<sup>++</sup> en anglais "Industrial Operating Capability".

4) Des rendements thermiques élevés compte tenu des hautes températures et la possibilité dans des générations ultérieures de réacteur de convertir directement l'énergie de fusion en électricité, en éliminant le cycle thermique.

Par la suite, des critiques sont venues tempérer l'optimisme des premiers jugements, au fur et à mesure que les difficultés apparaissaient plus clairement : le combustible primaire, le Deuterium est certes pratiquement inépuisable mais il se peut qu'il y ait des difficultés d'approvisionnement pour des matériaux spéciaux, le Beryllium par exemple, ou les matériaux de construction de bobines supraconductrices. La nécessité absolue de refroidissement en permanence et même après arrêt d'un réacteur à fission disparaît dans le cas du réacteur à fusion, où seulement une petite quantité de combustible est présente en permanence sous forme gazeuse mais la complexité technologique, supérieure à celle d'un réacteur surgénérateur laisse prévoir des interventions fréquentes pour réparation. Les coûts sociaux, en termes de radioactivité sont moins élevés dans les réacteurs à fusion mais ceux-ci n'en produiront pas moins des tonnes de matériaux activés par le bombardement neutronique qu'il faudra réduire en volume puis stocker.

Ces différents points doivent être évalués avec précaution, compte tenu du manque de connaissances sur lesquelles fonder un jugement rigoureux.

### II.3.I) Ressources en combustible et en matériaux

En ce qui concerne le combustible le plus favorable du point de vue de la physique des plasmas, le mélange Deuterium-Tritium, le facteur limitant la production d'énergie est le Lithium qui génère le Tritium sous l'effet d'un bombardement neutronique. Un gramme de métal à l'état naturel permet de produire de 0,3 à 117 jour d'énergie thermique. Un surgénérateur atteint les mêmes niveaux d'énergie par gramme d'Uranium naturel, tandis qu'un réacteur à eau légère possède une efficacité énergétique 50 à 100 fois moins élevée. Les réserves du monde en Lithium sont estimées avec une incertitude d'au moins un facteur 5 mais les estimations les

plus défavorables représentent au moins 2 500 TW.an d'énergie électrique de fusion alors que la consommation mondiale en électricité est de l'ordre de 1 TW.an (1978). Les quantités de Lithium contenues dans l'eau de mer avec un coût d'extraction plus élevé représentent au moins 100 millions de TW.an, le Deuterium y est encore plus abondant et il n'y a donc aucune raison pour que les ressources en combustible puissent limiter sur une échelle de temps humaine l'utilisation de l'énergie de fusion.

Il n'en va malheureusement pas de même pour les matériaux rentrant dans la composition de la structure du réacteur, de la couverture et des bobines supraconductrices. La densité de puissance peu élevée dans un plasma confiné par un champ magnétique - c'est-à-dire une production d'énergie plus faible par unité de volume utilisé - impose une consommation de matériaux 2 à 7 fois plus élevée dans l'ilôt nucléaire d'un réacteur à fusion que dans un surgénérateur de même puissance. Dans le cas de l'acier, par exemple, les consommations respectives sont estimées de 10 à 40 et 3 tonnes par MW électrique à la construction et 0,1 à 0,5 et 0,06 tonne par MW électrique en remplacement au cours de la vie du réacteur. En plus de cette consommation élevée, qui augmentera notablement la part des investissements dans le coût de l'électricité thermonucléaire, la complexité de la technologie exige pour la fusion une gamme étendue de matériaux. L'annexe XI donne, dans l'état actuel des connaissances une évaluation des quantités maximum de différents éléments naturels nécessaires pour produire 1 MW électrique dans un réacteur à fusion, ainsi que les réserves mondiales correspondantes. Si de plus on considère qu'environ un maximum de 10% de ces réserves sera affecté à une utilisation particulière, on voit que le Molybdène, le Niobium et surtout le Beryllium pourraient rabaisser à 1,4 TW.an (électrique) (limitation par le Beryllium) les chiffres impressionnants de milliers de TW.an extraits du combustible.

On peut essayer d'apporter une note d'optimisme à ce tableau en espérant de nouvelles découvertes géologiques au cours des

années futures, une optimisation de la consommation de combustibles critiques lors de la conception des réacteurs à fusion de la première génération et l'utilisation de combustibles "avancés", plus exigeants dans le domaine de la physique des plasmas, moins exigeants dans celui des ressources minérales, pour les générations ultérieures. Quoi qu'il en soit, on mesure avec plus de prudence la portée d'affirmations telles que : "la fusion est une source d'énergie dont le combustible existe en quantité illimitée".

### II.3.2) Radioactivité et déchets radioactifs

Comme dans le cas d'un réacteur à fission, toutes les structures entourant l'îlot thermonucléaire sont des sources de radioactivité; essentiellement les éléments métalliques de la première paroi et de la couverture, mais aussi les bobines magnétiques, les appareillages annexes, etc... La radioactivité du combustible est en revanche de nature différente, avec des circonstances favorables pour le traitement des déchets. Alors que dans le cas de réacteurs à fission les combustibles irradiés doivent être retraités pour séparer certaines matières fissiles (par exemple le plutonium dans la filière PWR) des produits de fission avec les problèmes d'étalement dans le temps et dans l'espace du cycle du combustible, la source principale de radioactivité du combustible d'un réacteur à fusion est le Tritium, dont le cycle de production est entièrement contenu dans la centrale. Si l'on reprend la moyenne de 10 kg de Tritium pour 1 000 MW thermiques, mentionnée au paragraphe II.2.2, on obtient une radioactivité de 250 MCi<sup>+</sup> pour un réacteur de 1 000 MW électriques. En comparaison, l'inventaire en Tritium d'un réacteur à fission PWR de même puissance est actuellement de 15 000 Ci par an. Si l'on se place dans les limites de rejets radioactifs en vigueur aujourd'hui, les fuites en Tritium d'un réacteur à fusion devraient être limitées à 300 Ci par jour, soit 1 partie par million par jour. Une telle étanchéité aux

+ : la Curie est l'unité mesurant le nombre de désintégrations par seconde d'un élément radioactif.

fuites de Tritium dépasse de 4 ordres de grandeur l'étanchéité des réacteurs PWR actuels, mais des projets de centrales thermo-nucléaires montrent que des étanchéités encore plus élevées sont technologiquement possibles. Elles devront toutefois être démontrées en pratique. Les incertitudes sur la géométrie et la composition des couvertures rendent difficiles des évaluations précises du niveau de radioactivité des structures métalliques. Les calculs de neutroniques effectués sur les projets de réacteurs à fusion existants donnent une activité totale comprise entre 1 000 et 5 000 Ci par kW thermique, 2 ans après l'arrêt du réacteur. L'annexe XIII compare les activités d'un réacteur à fusion et d'un réacteur rapide sur une échelle d'un million d'années. L'absence des produits de fission et des actinides fait pencher la balance en faveur du réacteur à fusion 10 ans après l'arrêt des réacteurs, mais au moins deux raisons font que les comparaisons d'activités en Curies doivent être utilisées avec précaution.

La première est la quantité importante de matériaux radioactifs extraits d'un réacteur à fusion (10 à 100 m<sup>3</sup> pour 1 000 MW an d'énergie thermique), en raison de la nécessité de remplacer la première paroi, durant la vie d'un réacteur. Même si les échelles de temps sont dix fois moins élevées pour les métaux de structure que pour les déchets des combustibles fissiles, les volumes à traiter sont un facteur important. L'utilisation d'alliages au Vanadium pourrait réduire la période de surveillance à 50 ans, mais il paraît exclu que de tels alliages soient utilisés pour la première génération de réacteurs.

La seconde est que la seule activité en Curies, c'est-à-dire le nombre de désintégrations par seconde d'éléments radioactifs ne donne aucune indication sur l'effet sur les organismes vivants des rayonnements émis lors de ces désintégrations. Une amélioration relative peut-être apportée à ce paramètre en divisant l'Activité de l'élément par sa concentration maximale permise dans l'air ou dans l'eau. On obtient ainsi l'indice BHP<sup>+</sup>

+ : de l'anglais "Biological Hazard Potential"

pour l'air mesurant le danger d'émission de radioactivité du réacteur et l'indice BHP pour l'eau utilisable pour apprécier les dangers de stockage à long terme. En tenant seulement compte des quantités de matières radioactives (et non des probabilités de rejet accidentel), l'indice BHP air a été estimé 10 à 100 fois plus faible pour un réacteur à fusion que pour un réacteur surgénérateur pour la partie du cycle allant jusqu'au retraitement du combustible. Une fois que 99% des isotopes du Plutonium sont séparés des barreaux irradiés l'indice BHP eau est deux à 100 fois plus élevé pour la fission que pour la fusion dans les 1 000 premières années suivant l'arrêt du réacteur, l'écart dépassant un facteur 100 pour le million d'années suivant. Ces calculs se basent sur les quantités de matières radioactives, et non sur les probabilités d'accident.

### II.3.3) La sûreté des réacteurs à fusion

La conception de réacteurs à fusion est une activité trop peu avancée pour que l'on puisse effectuer dès à présent des études de sûreté quantitatives de niveau comparable aux études de sûreté des réacteurs à fission. Il est seulement possible, à partir des quantités d'énergie contenues dans chacun des composants d'un système thermonucléaire d'imaginer des scénarios se rattachant aux grandes catégories des accidents des réacteurs nucléaires. D'une manière générale, ceux-ci peuvent être classés suivant trois grandes catégories :

1) Accroissement incontrôlé de la réactivité : les paramètres physiques de la réaction ne sont plus contrôlés, ce qui amène un dégagement d'énergie trop important que la structure du réacteur ne supporte pas.

2) Perte du refroidissement. Même si la production d'énergie de la réaction nucléaire en chaîne est arrêtée, il se peut que le combustible dégage encore de l'énergie. Si celle-ci n'est pas évacuée, des dommages importants peuvent également être infligés à la structure du réacteur.

3) Des effets mécaniques (rupture d'un composant par exemple) ou chimiques : réaction explosive d'un métal liquide en contact

avec l'air, inflammation d'un métal liquide, d'origine non nucléaire peuvent éventuellement déboucher sur un accident de la catégorie I ou 2.

Cette classification est d'ailleurs quelque peu arbitraire en raison de l'interaction possible des diverses causes. La conséquence finale, à travers une vaste série de processus, est l'émission de matériaux radioactifs dans l'atmosphère, accompagnée de la destruction de différents composants du réacteur et de la rupture des barrières de confinement de la radioactivité.

Les connaissances actuelles en physique des plasmas montrent qu'un accident par accroissement incontrôlé de la réactivité est moins probable et moins dangereux par ses conséquences dans un réacteur à fusion que dans un réacteur à fission. Les conditions physiques très difficiles à réunir, et la faible quantité de combustible présent dans la chambre de réaction (avec tous les problèmes d'alimentation et d'évacuation des produits de la réaction) qui constituent les difficultés majeures du contrôle de la réaction de fusion sont au contraire un avantage pour la sûreté du réacteur : un écart des conditions normales de fonctionnement arrêterait la réaction avec projection du plasma contre la paroi de la chambre de combustion ; même si la totalité de l'énergie de fusion du combustible était dégagée (environ 70 000 MegaJoules pour un réacteur de 1 000 MW électriques) ceci ne ferait qu'accroître la température de la couverture d'environ 100°C. L'énergie cinétique du plasma est environ 100 fois plus faible que l'énergie thermonucléaire potentielle. La perte de refroidissement, avec poursuite de la réaction thermonucléaire porterait la paroi de la chambre de réaction à 600°C en 10 secondes au plus avec endommagement du métal à partir de 650°C, introduction d'impuretés et arrêt de la réaction. La destruction de la première paroi n'est pas catastrophique si les enceintes de confinement ne sont pas endommagées par des incendies de lithium et après l'arrêt de la réaction la chaleur résiduelle dégagée dans la couverture est au moins 10 fois plus faible que la chaleur résiduelle des éléments combustibles d'un réacteur à fission. Les mécanismes de refroi-



-dissement naturels suffisent donc à écarter tout danger de fusion de la couverture, même en cas de défaillance des dispositifs de refroidissement, ce qui n'est pas du tout le cas dans un réacteur à fission.

Les accidents d'origine non nucléaire sont en revanche plus préoccupants : les bobines supraconductrices d'un réacteur de 1 000 MW électriques emmagasinerait 240 000 MJoules d'énergie magnétique ce qui pourrait détruire l'ensemble du bobinage en cas de perte de supraconductivité. Toutefois, des techniques sont maintenant au point pour dissiper de telles quantités d'énergie sans endommager les bobines. Le potentiel d'accident le plus élevé provient du Lithium liquide, qui renferme 64 Millions de MJ d'énergie chimique pour un réacteur de 1 000 MW électriques. Le dégagement d'une telle énergie se ferait sous forme d'explosion ou d'incendies, avec endommagement possible des structures de rétention de la radioactivité. Comme dans le cas de réacteurs surgénérateurs refroidis au sodium liquide, un soin particulier devra être apporté à l'élimination des fuites des échangeurs thermiques. Comme nous l'avons vu au paragraphe II.2.2, l'utilisation de céramiques d'oxydes de Lithium diminue les dangers par réduction de la quantité de Lithium et du Tritium porté à haute température, mais nécessite l'emploi du Beryllium comme multiplicateur de neutrons, substance très toxique, à manipulation difficile, et en plus rare. Des études ultérieures, avec des expériences dans des modules de couvertures devraient permettre de déterminer le procédé à utiliser, mais l'ensemble des considérations précédentes donnent à penser que si l'utilisation du Lithium liquide peut être évitée, les dangers d'accidents majeurs dans des réacteurs à fusion devraient être assez faibles.

Des estimations des conséquences d'accidents plus graves que l'accident de base de dimensionnement<sup>+</sup> ont été effectuées pour des réacteurs à fusion à partir des méthodes de calcul du rapport WASH1400<sup>++</sup> de la commission de sûreté (NRC) américaine.

+ : en anglais "design basis accident"

++ : ou encore rapport Rasmussen.

Ces résultats doivent être considérés avec précaution pour deux raisons : la première, déjà évoquée est liée à l'incertitude des différents projets de réacteur à fusion, la seconde repose sur les critiques dont le rapport WASH I400 a été l'objet, aux Etats Unis mêmes<sup>+</sup>. Le rejet hypothétique d'une partie notable des produits de fission et de 0,5% des transuraniens d'un réacteur à fission PWR provoquerait environ 100 fois plus de morts rapides dans des conditions météorologiques défavorables que le rejet de 100 MegaCuries de Tritium (40% de l'inventaire d'un réacteur de 1 000 MW électriques) par un réacteur à fusion dans les mêmes conditions.

Une comparaison plus juste entre réacteurs à fission et réacteurs à fusion nécessiterait d'éventuelles modifications des méthodes de calcul, ainsi qu'une meilleure évaluation des quantités de produits d'activation de la couverture d'un réacteur à fusion, dont le rejet n'est pas pris en compte dans le calcul étant donné qu'ils se trouvent essentiellement sous la forme de métaux réfractaires à haute température : la volatilisation de certains oxydes ne peut être exclue dans de telles conditions.

#### II.3.4) Les réacteurs hybrides

Les réacteurs hybrides fusion-fission sont des machines où un plasma de caractéristiques thermonucléaires est entouré d'une couverture remplissant les fonctions habituelles de génération de Tritium et de conversion d'énergie mais qui contient aussi des matériaux fissiles et fertiles ; de là provient le nom de couverture à fission. Dans une telle couverture les neutrons de fusion peuvent être utilisés pour :

- 1) initier des réactions de fission et multiplier dans la couverture l'énergie thermonucléaire.
- 2) initier des transformations de matière fertile ( $\text{Th}^{232}$ ,  $\text{U}^{238}$ ) en matière fissile ( $\text{U}^{233}$ ,  $\text{Pu}^{239}$ ) qu'on utilise alors dans des

+ : Le lecteur pourra consulter à ce sujet l'ouvrage "Nuclear Power Issues and Choices-Report of the Nuclear Energy Policy Study Group" Administered by the MITRE Corporation- Ballinger Publishing Company - Cambridge Massachussets p.227 à 230.

réacteurs à fission.

3) Transmuter les déchets à vie longue des réacteurs à fission en isotopes à durées de vie plus courtes.

Les plus complexes des réacteurs hybrides proposés servent à la fois à multiplier l'énergie de fusion, produire du Tritium et des matériaux fissiles. Leurs couvertures sont des assemblages d'éléments d'Uranium naturel ou légèrement enrichi que l'on peut dimensionner de manière à ce qu'ils soient largement sous critiques, ce qui exclut quasiment les risques d'emballement et rétablit un élément de sûreté et de pilotage plus simple que celui des réacteurs à fission. Le facteur de multiplication d'énergie de ces couvertures est de l'ordre de 10, ce qui signifie que le facteur de Lawson  $n\tau_E$  du plasma pourrait être 10 fois plus faible que celui d'un réacteur à fusion pure. Ce gain indiscutable dans la complexité technique des méthodes de confinement et de chauffage doit être évalué compte tenu de la nécessité de juxtaposer dans la couverture une technologie de production de Tritium, une technologie d'alimentation (et d'extraction) en combustible fissile, et une technologie de refroidissement capable de remplir les exigences plus sévères des systèmes à fission : même si la production des neutrons est arrêtée, il faut évacuer impérativement la chaleur résiduelle des produits de fission. Les avantages du réacteur à fusion en termes d'inventaire radioactif disparaissent également, puisque réapparaissent les produits de fission et les actinides à demi-vies longues.

Une simplification des réacteurs fusion-fission consiste à les utiliser en symbiose avec des réacteurs à fission pour la seule production de matière fissile qui serait brûlée dans ces derniers. La couverture entourant le plasma thermonucléaire est conçue pour transformer la matière fertile, et limiter autant que possible les réactions de fission provoquées, même dans les éléments fertiles, par des neutrons d'énergie supérieure à 1 MeV. Pour cela, le plasma est entouré d'une première zone où s'effectue la génération du Tritium (par exemple des tubes métalliques remplis de Lithium liquide), puis d'une couche de graphite modérateur qui ralentit les neutrons énergétiques de telle sorte qu'ils arrivent dans la zone fertile avec une énergie inférieure au seuil des réactions de fission des éléments qu'elle contient. La puissance dégagée par le petit nombre de ces réactions doit être évacuée par un fluide de refroidissement. On estime aujourd'hui qu'un réacteur hybride en symbiose pourrait alimenter 5 à 10 réacteurs à

fission à eau légère en combustible voire même soutenir un programme de surgénérateurs si le temps de doublement de la quantité de matière fissile s'avèrerait plus long que prévu. Ceci suppose bien-sûr une économie électronucléaire en expansion. On cite encore un avantage possible des réacteurs hybrides en symbiose avec des réacteurs à fission : l'utilisation possible du cycle de combustible  $\text{Th}^{232}\text{U}^{233}$  si celui-ci se révélait préférable au cycle  $\text{U}^{238}\text{Pu}^{239}$  en ce qui concerne les dangers de prolifération.

Enfin, il a été suggéré d'utiliser les neutrons de fusion pour transmuter les produits de fission (radioactivité importante dans les 1 000 premières années suivant l'arrêt du réacteur et les actinides (radioactivité dominante 1 000 à 100 000 ans après l'arrêt du réacteur) en éléments à période plus courte. Dans les cas des produits de fission  $\text{Sr}^{90}$ ,  $\text{Cs}^{137}$  les flux de neutrons sont tels que même si des réacteurs hybrides à très hauts flux étaient réalisables, ils produiraient plus de matière radioactive que les réacteurs à fission eux-mêmes. La transmutation des actinides serait beaucoup plus aisée, mais elle est également possible par les neutrons de 3 MeV des réacteurs surgénérateurs.

D'une manière générale, c'est l'utilisation du réacteur hybride en symbiose pour la production de matière fertile qui semble la plus défendue. Comme tout système de production d'énergie, les avantages et les inconvénients d'un réacteur fission-fusion face à une autre source doivent être évalués selon les critères suivants :

- Réserves en combustible, et en matériaux de construction
- Coût de l'énergie produite
- Echelle de temps de mise en place industrielle de la nouvelle technologie
- Compatibilité en ce qui concerne l'environnement et l'acceptation sociale.

Le réacteur surgénérateur résoud déjà le problème de l'approvisionnement en combustible pour plusieurs centaines d'années

un réacteur à fusion pour plus de temps encore pourvu que les contraintes d'approvisionnement en matériaux de construction ne soient pas insurmontables. En ce qui concerne les coûts en investissement de ces sources d'énergie, il n'est pas possible, en raison des incertitudes sur la conception des réacteurs, de procéder à des évaluations économiques raisonnables. Mais il est déjà évident que la juxtaposition de deux technologies complexes fera du réacteur hybride une machine plus chère à la construction que les réacteurs à fusion et à fission dont il est issu. Les principaux arguments avancés en faveur du réacteur hybride sont des arguments concernant le temps de mise en place de cette technologie : la réduction par un facteur 10 du facteur de Lawson permet de construire un réacteur hybride avant un réacteur à fusion pure, l'utilisation des réacteurs hybrides en symbiose pourrait faciliter l'expansion de l'énergie électronucléaire, par une production de matière fissile plus abondante que dans les réacteurs surgénérateurs. Le premier argument est parfois combattu par ceux qui estiment que l'apport en connaissances sur la fusion d'un réacteur hybride n'est pas un argument déterminant pour son déploiement à grande échelle. Le second par ceux qui estiment que la capacité électronucléaire ne croîtra pas aussi rapidement qu'on pouvait le prévoir, et qu'il existe d'autres techniques de production de matière fissile mieux connues : l'utilisation d'accélérateurs par exemple.

Enfin les critères d'évaluation du réacteur hybride en ce qui concerne son impact sur l'environnement et son coût social doivent être adaptés à la fonction qu'on lui assigne. Un jugement objectif nécessiterait des études plus poussées des inventaires radioactifs, des scénarios d'accidents et des cycles possibles du combustible.

### III. Programmes internationaux

#### Programme français

Ce tableau rapide des grands axes de recherche dans le domaine de la fusion thermonucléaire contrôlée par confinement magnétique ne comporte pas, à dessein, d'indication sur les dates de réalisations des grandes étapes envisagées. Les raisons en ont été exposées au paragraphe II.2.3 : les dates avancées par le département de l'énergie<sup>+</sup> des Etats Unis ont varié de manière appréciable selon que l'on se réfère aux projets de 1976 ou de 1978. On avance aujourd'hui l'année 2015 pour le début du fonctionnement du réacteur de démonstration (DEMO) et 2020 à 2030 pour franchir le seuil de pénétration industrielle de l'énergie de fusion. Si tous les membres de la communauté scientifique internationale sont d'accord sur la stratégie à suivre pour mettre au point un réacteur à fusion thermonucléaire contrôlée, seuls les Etats Unis d'Amérique et peut-être l'Union Soviétique possèdent la capacité technologique, industrielle et financière pour mener seuls à bien un tel programme. Ceci ne signifie nullement que les autres pays du monde doivent être exclus de la recherche sur la fusion contrôlée par confinement magnétique. Bien au contraire, ce domaine est souvent cité comme un exemple de coopération scientifique internationale. Le troisièmegrand pôle dans le monde est constitué par l'EURATOM qui réunit sept pays européens dans un programme de recherche sur la fusion magnétique et dont la pièce maîtresse est la machine JET. Toutefois, la mise en oeuvre des programmes de l'EURATOM présente des différences avec la mise en oeuvre des programmes du département de l'Energie américain, qui sont d'ailleurs naturelles quand on compare l'activité communautaire à la puissance américaine et ce, non seulement dans le domaine de la fusion contrôlée mais aussi dans une multitude d'autres activités à caractère scientifique, technologique ou industriel.

#### III.I. Les programmes de recherche sur la fusion magnétique aux Etats Unis

Les recherches sur la fusion thermonucléaire contrôlée

+ : Department Of Energy

sont financées aux Etats Unis par le Departement de l'Energie<sup>+</sup>, qui est l'équivalent d'un ministère dans l'organisation administrative française. Celui-ci est composé de plusieurs divisions, parmi lesquelles la division pour la fusion par confinement magnétique et la division pour les technologies de fusion sont chargées de financer les programmes de recherches qui doivent apporter des solutions aux problèmes décrits dans les parties I et II de ce rapport. Les recherches peuvent être poursuivies dans les grands laboratoires nationaux<sup>++</sup>, les Universités, des instituts de recherche privés ou l'industrie, chacun des participants travaillant selon ses caractéristiques propres. L'objectif clairement affirmé du programme de recherche sur la fusion est le développement du potentiel le plus élevé d'utilisation de l'énergie de fusion, ce qui nécessite de solides bases scientifiques et technologiques. L'objectif n'est pas la construction le plus vite possible d'un réacteur qui ne répondrait que de façon minimale à quelques critères de fonctionnement, d'une machine construite rapidement qui pourrait être loin de représenter le potentiel le plus élevé de l'énergie de fusion. C'est la raison pour laquelle plusieurs procédés de confinement sont à l'étude, car la concentration de tous les moyens sur une seule voie présente trop de risques au cas où une difficulté imprévue surgirait à un stade ultérieur des travaux. Ceci se traduit dans les programmes à long terme par la construction de machines d'essais technologiques (en anglais Engineering Test Facilities) pour la machine la plus prometteuse de chacune des méthodes de confinement : Machine Tokamak ou Machine Miroir pour le confinement magnétique mais aussi dans la voie du confinement inertiel, où les technologies de faisceaux Laser seront comparées aux technologies de faisceaux de particules. Ce n'est qu'après le fonctionnement de ces deux machines d'essai technologique que le choix final de la filière sera effectué pour la construction d'un réacteur prototype dont les caractéristiques générales ont été décrites au paragraphe II.2.3

Le coût total du programme fusion américain entre 1978 et

+ : Department of Energy

++ : National Laboratories.

2004, date avancée pour le fonctionnement du réacteur prototype est de 18 milliards de dollars (1978). Ensuite sera construit un réacteur semi industriel débouchant entre 2020 et 2030 sur la première génération de réacteurs industriels. Un schéma d'ensemble du scénario de développement est reproduit en annexe XIV, avec des réserves sur les dates et les coûts en raison des inconnues en ce qui concerne les domaines scientifiques, technologiques et financiers.

Il est souligné que la maîtrise des technologies nécessaires à la construction des machines d'essai technologiques vers 1990 impose que soient intensifiées dès aujourd'hui les recherches à caractère technologique, mais surtout pas aux dépens des connaissances fondamentales en physique des plasmas. Ce n'est que grâce à une bonne compréhension des phénomènes physiques qu'il sera possible de progresser avec un minimum de risques.

A court terme, la stratégie du département de l'énergie se traduit dans l'effort financier en faveur de chacun des composants du programme fusion magnétique. Le tableau III.I indique le montant global du financement au cours des cinq dernières années.

Année	Fonctionnement	Construction	Total
74			72,8
75	117,7	0,5	118,2
76 (5trim.fiscaux)	196	23,1	219,1
77	218	98,3	316,3
78	236,3	96,1	332,4
79	263	92,9	355,9
80	285,8	78,2	364

Tableau III.I : Budget confinement magnétique aux Etats Unis en Millions de dollars (courants)

On note l'accroissement considérable entre les années 1974 (72,8 Millions de dollars au total) et 1978 (332,4 Millions



de dollars au total) puis un maintien à ce niveau qui, compte tenu de la politique d'austérité budgétaire aux Etats Unis reste remarquable.

L'effort sur la voie tokamak reste le plus important avec la machine TFTR, prévue pour démontrer la faisabilité scientifique d'ici 1985, mais aussi le tokamak Doublet III construit à San Diego par l'entreprise General Atomics, et dont une version améliorée est à l'étude avec la collaboration du Japon, les tokamaks PDX et PLT à Princeton, PLT détenant le record de température, le tokamak Alcator C au Massachussets Institute of Technology (MIT) qui détient le record du produit  $n_e a$  à  $3 \times 10^{13} \text{ cm}^{-3} \times \text{seconde}$  mais à une température moins élevée que PLT, et la machine ISX-B à Oak Ridge. Les caractéristiques principales de ces machines sont données dans l'annexe V, et les budgets pour l'année 1980 (prévisionnels) dans le tableau III.2.

III.2 : Budget des tokamaks aux USA en 1980 (demandé)- Millions de dollars.

Machines	TFTR	Doublet III	PLT	Alcator C	PDX	ISX-B
Site	Princeton	San Diego	Princeton	MIT	Princeton	Oak Ridge
Budget 1980M\$	28	14,5+ 12,5	—	.6	.12	9

+ : Le budget fusion magnétique américain pour 1980 prévoit l'allocation de 14,5 Millions de dollars pour renforcer la collaboration du Japon et des Etats Unis dans la recherche sur la fusion magnétique. La participation japonaise prévue est de 12,5 Millions de dollars, dont une grande partie est destinée à l'amélioration de la machine Doublet III. Le pourcentage exact n'est pas connu.

Néanmoins, l'effort financier total sur la voie tokamak est en régression par rapport à l'année 1979 : 73,4 Millions de \$ au lieu de 75,5! (soit une baisse d'environ 3%). Ceci est la traduction directe de la volonté d'accroître les efforts sur les autres méthodes de confinement (magnétique) de telle sorte que le choix entre différentes méthodes supposées toutes viables

puisse être effectué dans des conditions réalistes. Cette politique ne procède pas de la volonté de "pénaliser" la voie tokamak parce qu'elle est la plus avancée mais de la constatation de la complexité technologique d'une géométrie toroïdale qui fait des tokamaks des machines apparemment particulièrement difficiles à construire et à faire fonctionner.

Dans un effort pour développer les machines miroirs, deuxième grande approche de confinement par champs magnétiques, 63 Millions de \$ sont consacrés à cette technique dans le budget 1980, dont la plus grande partie sert à la construction de la machine MFTF<sup>+</sup> au laboratoire Lawrence Livermore Laboratory. Les objectifs fixés à ce programme sont, sur le plan scientifique d'étudier les modes d'instabilités caractéristiques du procédé de confinement par miroirs dans une machine de grandes dimensions et de déterminer les lois d'échelles du plasma jusqu'aux conditions suivantes : facteur de Lawson  $n\tau = 10^{12} \text{sec.cm}^{-3}$  et température ionique de 50 KeV (plus élevée que dans les procédés de confinement toroïdaux). Sur le plan technologique, cette machine doit aussi faire progresser les techniques de construction de bobines supraconductrices, d'injecteurs de neutres et de la première paroi ainsi que les manières d'utiliser les ions et les particules neutres qui s'échappent aux deux extrémités de la machine<sup>++</sup>. D'un point de vue général, cet effort financier traduit la volonté de porter les machines miroirs à un niveau tel qu'elles puissent être comparées avec les machines tokamaks.

Le saupoudrage des procédés de confinement mineurs est évité par le financement au niveau de 15 Millions de \$ d'un seul projet la machine "Elmo Bumpy Torus" au laboratoire d'Oak Ridge avec poursuite de l'expérience en cas de succès, abandon à court terme (4 ou 5 ans) en cas d'échec.

Enfin il convient de souligner, dans l'articulation du budget américain l'effort important sur la mise au point des tech-

+ : Mirror Fusion Test Facility

++ : Les machines miroirs sont décrites dans l'annexe VIII.

-nologies de fusion, et le renforcement des recherches en physique des plasmas appliquée (applied plasma physics) pour essayer d'obtenir une meilleure compréhension des phénomènes fondamentaux de la physique de la fusion magnétique.

### III.2) Les programmes de recherche sur la fusion magnétique en Europe

#### III.2.I) L'organisation générale de la collaboration au niveau européen

La complexité des difficultés à surmonter avant de pouvoir construire un réacteur à fusion, décrites dans les deux premières parties de ce rapport est telle qu'aucun des pays européens ne peut espérer mener seul à terme un tel projet. C'est pourquoi la collaboration entre les pays européens a été développée au sein de l'EURATOM (Communauté Européenne de l'Energie Atomique) dans le cadre de sa mission de recherche et de diffusion des connaissances techniques dans le domaine de l'énergie nucléaire. En tant qu'organe actuel de définition et d'exécution de la politique de l'EURATOM, la Commission des Communautés Européennes a passé des contrats d'association avec les grands laboratoires nationaux des différents pays européens. Ces contrats comportent des clauses financières, ce qui est une preuve de l'existence d'une véritable "Europe de la Fusion (magnétique)" : les programmes de recherche sont financés à raison de 25% par la Commission des Communautés Européennes et à 75% par les laboratoires nationaux. Certaines expériences sont considérées comme ayant un intérêt général, et justifient donc un support préférentiel de la communauté qui porte sa participation financière à 45%. Cette participation peut aussi prendre la forme d'un soutien en personnels, dont les salaires sont décomptés des participations financières. De plus l'EURATOM participe directement aux programmes de recherche dans le centre communautaire de Recherche du laboratoire d'Ispra (Italie).

Trois comités participent à la définition et à la mise en oeuvre du programme communautaire :

- Le Groupe de liaison, composé de personnalités scientifiques

TABLEAU III.3

Dépenses prévisionnelles de fusion par confinement magnétique dans  
la communauté  
Plafond contractuel des dépenses hors JET pour le plan quinquennal  
1976 - 1980

PAYS	MONNAIE NATIONALE	EUA	
RFA	606 MDM	234,5 MUCE	46,56%
FRANCE	606 MF	105 MUCE	20,61% *
GRANDE BRETAGNE	47,5 M£.	74,2 MUCE	14,55%
HOLLANDE	86 MFL	30,9 MUCE	5,78%
ITALIE	43 500 MLIRE	40,7 MUCE	7,98%
BELGIQUE	375 MFB	9,3 MUCE	1,83%
DANEMARK	26 MKR	3,7 MUCE	0,72%
IRLANDE	-	-	-
LUXEMBOURG	-	-	-
(SUEDE)	57,8 MKR	10,1 MUCE	1,98%
TOTAL		509 MUCE	100

\* : Cette importance relative ne sera atteinte que si le projet TORE II est décidé, avant 1980.

TABLEAU III.4

Effort relatif des divers pays de la communauté Européenne en matière de fusion

PAYS	POIDS RELATIF DANS LE PANIER DE L'UCE (Janvier 1978)	IMPORTANCE RELATIVE DU BUDGET FUSION		
		Plan 1971-1975	Année 1976	Plan 1976-1980.
RFA	31,88%	37,5%	44%	46,55%
FRANCE	19,95%	27,7%	24,6%	20,61% *
GRANDE BRETAGNE	13,95%	16,9%	15 %	14,55%
HOLLANDE	10,32%	5,8%	6,2%	5,78%
ITALIE	10,16%	10,7%	8,1%	7,98%
BELGIQUE	9,11%	1 %	1,5%	1,83%
DANEMARK	3,08%	0,4%	0,6%	0,72%
IRLANDE	1,20%	0	0	0
LUXEMBOURG	0,35%	0	0	0
(SUEDE)	-	0	0	1,98%

\* : Cette importance relative ne sera atteinte que si le projet TORE II est décidé avant 1980/

des laboratoires nationaux et de représentants de la Commission des Communautés Européennes, émet un avis sur les gros investissements et sur les nouveaux programmes.

-Le comité des directeurs, composé des directeurs des laboratoires nationaux et de représentants de la Commission est chargé de la mise en oeuvre des programmes.

- Le Comité Consultatif sur la Fusion composé de représentants de chaque pays membre est chargé de la coordination de l'ensemble du programme européen, y compris l'entreprise JET.

Le tableau III.3 indique le montant de la participation des pays européens au programme de recherche sur la fusion contrôlée par confinement magnétique, pour le plan quinquennal 1976-1980, sans tenir compte du financement de la machine JET qui sera détaillé ultérieurement. Le tableau III.4 montre l'évolution de l'effort relatif des différents pays membres au cours du 3<sup>ème</sup> plan quinquennal (1971-1976) puis du 4<sup>ème</sup> (1976-1980), toujours sans tenir compte du projet JET. On y constate un accroissement relatif de l'effort allemand, (+9% entre le 3<sup>ème</sup> et le 4<sup>ème</sup> plan), une baisse de l'effort français (-7%), et une légère baisse de l'effort britannique (-2%). Néanmoins, les comparaisons à l'intérieur et à l'extérieur de la communauté ne sont pas significatives à ce stade, car il faut ajouter aux chiffres cités le coût de la machine JET qui représente sur le plan scientifique la contribution essentielle de l'Europe aux programmes internationaux de recherche sur la fusion magnétique.

Le traité de Rome a prévu la possibilité de création d'entreprises communautaires, dont le JET constitue un exemple de réussite. Après une période de concertation animée, le site de construction a été fixé en Octobre 1977 au laboratoire de Culham (Grande Bretagne) ; l'entreprise JET a été créée et dotée de ses moyens budgétaires le 31 Mai 1978. Le rôle dévolu habituellement au Conseil d'Administration est tenu par le Conseil du JET, où les différents partenaires ont des droits de vote inégaux, représentatifs de leur contribution financière mais non proportionnels à cette contribution (par exemple l'Euratom qui

TABLEAU III.5

## FINANCEMENT DU PROGRAMME JET

I) Phase de Construction. Source : The JET Project. Design Proposal 1 Document JET-EUR-RS.

1) Construction de la machine, des sources d'alimentation de puissance, des moyens de chauffage, des instruments de mesure :

70,1 Millions d'Unités de Compte (Muc) 1975.

2) Coût total de la phase de construction, comprenant le génie civil et les salaires du personnel sur les 5 années de construction :

135 Muc (1975) soit 184,6 Muc (1977), si l'on tient compte de la différence de parité entre l'unité de compte 1975 (50 F Belges) et l'unité de Compte 1977 ECU (environ 43F Belges).

II) Plan de financement pour la période 1979-1983, soit 5 années de construction et une année d'opération. Source: budget présenté au Conseil du JET en 1978.

		(1976-1978)	1979	1980	1981	1982	1983	Total 1979-83
Machine de base	engagements	(20.0)	68.0	68.2	36.5	12.9	5.4	191.0
	paiements	(12.0)	40.0	58.8	50.6	35.3	17.2	201.9
Machine améliorée	engagements				28.5	27.0	6.5	62.0
	paiements				13.0	29.0	20.0	62.0
Phase d'opération	engagements						24.6	24.6
	paiements						24.6	24.6
Total général	engagements	(20.0)	68.0	68.2	65.0	39.9	36.5	277.6
	paiements	(12.0)	40.0	58.8	63.6	64.3	61.8	288.5

↑ fin de la phase de construction-77-82.

Millions d'Unités de Compte Européennes : MUC du 1er Janvier 1979.

Au 1er Janvier 1979, l'Unité de Compte vaut environ 5.7 francs.

finance 80% du projet a le même pouvoir de vote que la France, l'Allemagne, la Grande Bretagne ou l'Italie). Un comité exécutif règle les problèmes concrets, et un comité scientifique plus récemment créé définit les objectifs scientifiques de la machine.

L'EURATOM finance 80% du budget du projet JET, les 20% restant étant partagés de la manière suivante :

1) 10% à la charge du pays où la machine est construite (Grande Bretagne).

2) 10% à la charge des pays membres au prorata de leurs dépenses dans le budget fusion magnétique de l'ensemble de l'Europe en excluant les dépenses du JET. Par exemple la France dont les dépenses s'élèvent environ à 20% du budget total lors du deuxième plan quinquennal finance environ 2% du budget du JET. Le coût total de construction, pour les cinq années suivant la décision de mise en chantier est de 184,6 Mu<sup>+</sup>c, et le plan de financement prévisionnel des phases d'amélioration de la machine de base et de son exploitation après 1982 est donné dans le tableau III.5. On peut alors effectuer une comparaison approximative des niveaux de financement moyens sur la période 1976-1980 des programmes fusion par confinement magnétique des Etats Unis et de l'Europe :

Tableau III.6: Comparaison des budgets fusion magnétique en Europe et aux USA. Moyenne annuelle sur les 5 années 1976-1980.

USA - Millions de dollars	Europe-Millions unités de compte
Moyenne des années 76-80 Voir tableau III.I: 317,5	Moyenne Ier plan quinquennal Hors JET(76-80) : 102
	ConstructionJET:années 78-79-80 réparties sur 5 ans : 12,7
<hr/> 317,5	<hr/> 114,7

Globalement, le budget fusion magnétique américain est donc

+ : (1977)Muc : Millions d'Unités de Compte



à peu près deux fois plus élevé que son équivalent européen. L'évolution comparée pour chacune des cinq années est donnée dans l'annexe avec également les budgets de la France et du Japon. L'accélération du budget américain y est nettement visible à partir de 1973. Le budget européen (y compris le JET) croît plus tard et atteint un palier inférieur vers 1980.

### III.2.2) Les programmes européens

Les programmes européens sont axés principalement sur l'obtention de bons résultats scientifiques concernant la physique des plasmas thermonucléaires, à partir des procédés de confinement suivants : Tokamaks, Stellarators, "pinches". Les machines miroirs qui constituent aux Etats Unis la deuxième approche dans la voie du confinement magnétique, et qui ont été étudiées en Europe il y a 10 ans ont maintenant disparu des programmes de recherche. En ce qui concerne les machines tokamaks, l'effort européen est remarquable. Le dimensionnement de la machine JET devrait lui permettre d'atteindre la première le régime dit d'"ignition", c'est-à-dire une valeur du paramètre de Lawson  $n\tau_E \approx 10^{14} \text{ cm}^{-3} \text{ sec}$ . Dans le passé, certaines machines ont obtenu les meilleurs résultats de leur époque : c'est le cas du Tokamak TFR qui a atteint le premier à Fontenay aux Roses une température ionique de 2 keV (1975), et du Tokamak Pulsator, à Garching de dimensions plus faibles<sup>+</sup> qui ont été de 1973 à 1975 les piliers du programme Tokamak européen. Dans les années qui viennent, les machines Textor, ASDEX, dont les caractéristiques sont données en annexe V viendront compléter le programme JET par des études fines de physique des plasmas, de moyens de chauffage et de méthodes de mesure que le coût de la machine JET ne permet pas d'effectuer.

Les deux autres grandes approches dans la voie de confinement magnétique étudiées en Europe sont les stellarators<sup>++</sup> et les "pinches", mais surtout dans l'optique de connaissance de base de physique des plasmas plutôt que dans l'optique d'un développement ultérieur à haut niveau, ce qui n'en constitue pas moins un soutien complémentaire du programme américain où les

+ : Voir annexe V

++ : Voir annexe IV

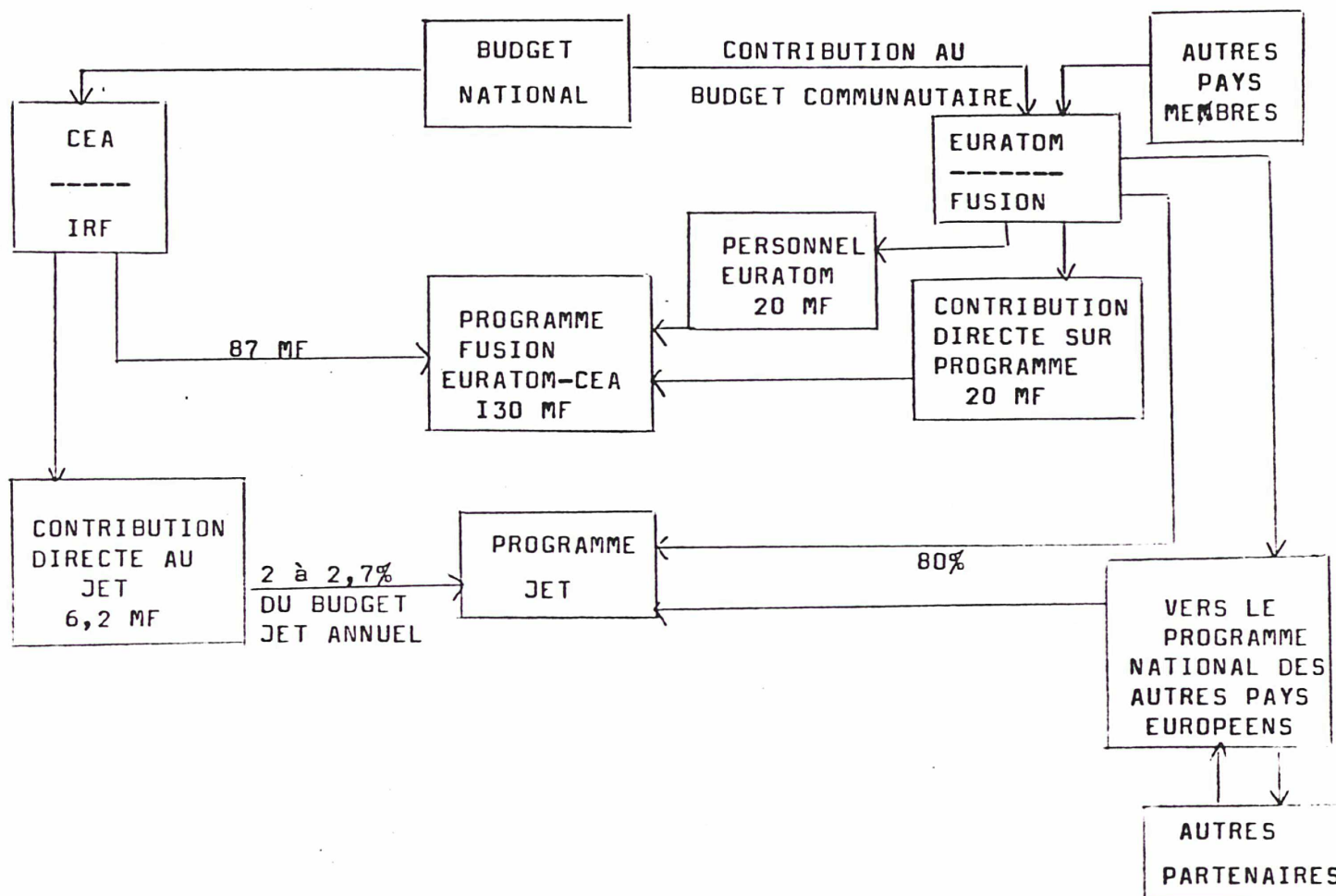
stellarators par exemple ont été abandonnés. Toutefois, l'effort majeur en Europe porte de toute évidence sur les machines tokamaks.

En ce qui concerne les étapes suivant la démonstration de la faisabilité scientifique, il n'existe pas encore au niveau européen d'organisme disposant d'une autorité sur l'orientation des programmes comparable à celle que peut exercer le Département de l'Energie (DOE) américain. En particulier, l'effort financier global pour la résolution des problèmes purement technologiques est proportionnellement moins élevé qu'aux Etats Unis, et est surtout lié à la construction des grandes machines

Il est difficile d'esquisser (comme au paragraphe III.2.3) une stratégie européenne pour le déroulement futur des programmes de recherche sur la fusion magnétique, le cadre général de grands types de machines devrait être le même avec probablement des adaptations compte tenu des différences de structures entre les deux continents. Déjà au niveau de l'étape de faisabilité scientifiques, les caractéristiques des machines JET et TFTR traduisent - ce qui est heureux - des conceptions complémentaires, et non pas identiques.

D'autre part, la collaboration internationale dans le domaine de la fusion contrôlée par confinement magnétique évolue rapidement, à titre d'exemple il a été proposé très récemment d'associer les Etats Unis, l'Europe, l'Union Soviétique et le Japon dans la construction d'un tokamak international, INTOR pour faire suite aux machines JET et TFTR. On avance un ordre de grandeur du coût de ce projet 5 fois plus élevé que pour les machines du type JET, soit un niveau de 1 Milliard de dollars US. Ceci témoigne à la fois de la progression sur le plan scientifique, technique et financier et du succès (relativement à d'autres domaines) de la coopération internationale dans la

TABLEAU III.7 : Les procédures de financement des recherches sur la fusion contrôlée par confinement magnétique au niveau européen en 1979. (Francs 1979).



Le Budget total de la Commission des Communautés Européennes s'élevait en 1978 à 13 Milliards d'UCE. (85 Milliards de Francs). Il est alimenté par des prélèvements agricoles à raison de 16,7%, des droits de douane 39% et des contributions des Etats Membres assises sur les TVA 43%. La moyenne annuelle de 114,7 Millions d'UCE des dépenses européennes pour toute la fusion magnétique (voir tableau III.6) est financée à environ 35% par le budget de la Commission (compte tenu du JET). Le financement de la fusion magnétique représente donc environ 0,3% du budget communautaire.

recherche sur la fusion contrôlée par confinement magnétique. On ne peut que souhaiter qu'elle se renforce davantage.

### III.3) Le programme français

Les recherches en France sur la fusion thermonucléaire contrôlée par confinement magnétique sont menées dans le cadre de l'Institut de Recherche Fondamentale (IRF) du Commissariat à l'énergie atomique avec un soutien surtout sur le plan théorique des équipes du Centre National de la Recherche Scientifique. Les recherches poursuivies dans le cadre de l'Institut de Recherche Fondamentale font partie du programme européen, le CEA ayant passé un contrat avec la Commission des Communautés Européennes pour fonder l'Association CEA-EURATOM pour la fusion contrôlée. A ce titre, une partie des recherches en France est financée par l'argent communautaire selon les procédures décrites au paragraphe III.2.I.

Le tableau III.7 les schématise dans le cas particulier du programme français. Les chiffres qui y figurent (pour le montant des sommes allouées) sont ceux de 1979.

Le Budget national finance :

- d'une part l'EURATOM, par sa contribution globale au budget des communautés, l'EURATOM recevant de la même manière les contributions des autres pays européens.
- d'autre part l'Institut de Recherche Fondamentale du Commissariat à l'Energie Atomique.

Ces deux organismes financent à leur tour le programme fusion magnétique de l'Association EURATOM-CEA (avec pour l'EURATOM une contribution en personnel) et le programme JET. Enfin, l'EURATOM finance également les programmes nationaux des autres pays européens. Le tableau III.8 précise l'évolution des contributions respectives de l'Institut de Recherche fondamentale du CEA et de l'EURATOM au budget de l'association EURATOM-CEA pour la fusion au cours des années 1976-1980.

Tableau III.8 : Budget de l'association EURATOM-CEA pour la fusion entre 1976 et 1979. En millions de francs

	76	77	78	79
Contribution de l'IRF francs courants (francs constants 79)	63,2 82	70,6 85	80,6 88	87 87
Budget total de l'Ass.CEA-EURATOM (IRF+EURATOM) francs constants 79	I2I	II7	I20	I30
Contribution d'IRF au JET (Approximatif)	I,4 à I,85			4,6 à 6,2

IRF : Institut de Recherche Fondamentale.

La contribution de l'Institut de Recherche Fondamentale au programme JET peut être reconstituée approximativement à partir des paiements mentionnés au tableau III.5. Pour la période de 76-78, ceux-ci s'élèvent à 12 MuC, que la France doit financer à concurrence de 2,7% ou 2% selon que l'on se réfère au premier ou au deuxième plan quinquennal pour évaluer la part de l'effort français (IRF+EURATOM, hors JET) dans l'ensemble du programme européen. (Voir le paragraphe III.2.I et le tableau III.4). On obtient ainsi une estimation comprise entre 1,4 et 1,85 MF pour la période 1976-1978; et 4,6 et 6,2 MF pour l'année 1979.

En ce qui concerne le contenu scientifique des programmes seules sont étudiées en France actuellement les machines Tokamaks. Toutes les autres approches dans la voie du confinement magnétique ont été abandonnées. Il est important de souligner toutefois l'effet bénéfique de cette concentration de moyens : il avait été envisagé, au départ en 1969 de construire 3 machines : un Tokamak au centre d'études de Fontenay aux Roses, un Stellarator à Grenoble, et une machine miroir Deca III. Le niveau de financement ne permettait pas à cette époque de donner à chacune des 3 machines une taille lui permettant de contribuer de manière compétitive à l'avancement des connaissances

en physique de la fusion. Il a alors été décidé de contrer les efforts sur un seul projet : le Tokamak TFR, au centre de Fontenay aux Roses, ce qui a permis de donner à cette machine des dimensions faisant d'elle le premier Tokamak à atteindre une température ionique de 2 keV en 1975<sup>+</sup>.

Deux autres machines, de taille plus petite sont en fonctionnement au centre de Grenoble. Le tokamak PETULA, en service depuis 1975 est d'une conception très proche du tokamak TFR avec une modification du bobinage pour permettre le chauffage du plasma par la méthode du "Pompage Magnétique".

La machine WEGA est conçue de telle sorte que l'on puisse changer rapidement les bobines magnétiques et la chambre de réaction. Ceci permet l'utilisation en Tokamak (jusqu'en 1977) puis, après adaptation de bobinages hélicoïdaux le fonctionnement en stellarator.

Les objectifs scientifiques assignés à ces trois machines sont les suivants :

1) Etude de l'évolution des impuretés au cours des décharges. Celles-ci compromettent le bilan énergétique des machines, mais un bon contrôle des conditions de propreté de la paroi et un choix judicieux du matériau composant le diaphragme permettent d'en diminuer les effets néfastes.

2) Vérification expérimentale des lois de transport dans les plasmas chauds et denses. Celles-ci prédisent assez correctement le comportement des ions, mais le comportement des électrons n'est pas encore expliqué.

3) Etude de divers mécanismes de chauffage additionnel : c'est le point majeur du programme français. Le centre de Grenoble est spécialisé dans l'utilisation d'ondes électromagnétiques à haute fréquence (WEGA) et la méthode du pompage magnétique (PETULA). Le Centre de Fontenay aux Roses dans la méthode de l'injection de neutres et du chauffage par ondes cyclotroniques ioniques.

Cependant, ces résultats remarquables obtenus au cours des

+ : Les caractéristiques de cette machine sont données en annexe V.

cinq dernières années, grâce au choix judicieux effectué en 1969 (décision de construction de Tokamak TFR) ne doivent pas faire oublier la préparation de l'avenir. On constate au niveau international une évolution très nette dans le caractère des recherches sur la fusion magnétique : l'exemple du programme américain est particulièrement significatif à ce sujet. On considérerait il y a 10 ans que de telles recherches avaient un caractère fondamental : il s'agissait surtout d'étudier le comportement de plasmas dans des conditions se rapprochant au cours des années des caractéristiques thermonucléaires. Cet objectif n'a pas disparu aujourd'hui, bien au contraire puisque les grands tokamaks actuellement en construction sont conçus pour les réaliser. Mais la complexité technologique croissante de ces grands appareils, et surtout la préparation de la phase suivante de faisabilité technologique font que les programmes de recherche sur la fusion magnétique doivent répondre à deux préoccupations contraignantes :

- Développer vigoureusement les technologies adéquates
- mais sans pour autant leur sacrifier la compréhension des phénomènes fondamentaux de la physique des plasmas ; condition première du succès final des recherches.

Il y a donc bien évolution vers un caractère plus "appliqué" des programmes de recherche, mais ce terme doit être utilisé avec soin. L'objectif des recherches est la réalisation d'un réacteur producteur d'énergie, cependant leur durée est telle qu'il serait ridicule de proposer d'utiliser le réacteur à fusion comme vecteur énergétique à court ou moyen terme (1990-2020). A ce titre, et en raison du risque que représente la mise en oeuvre d'un programme important, et coûteux, il n'est pas possible de ranger la fusion magnétique dans la catégorie appliquée classique qui comprend entre autres le développement de certaines filières nucléaires, déjà parvenues au stade du prototype demi industriel : réacteurs à haute température, réacteurs rapides par exemple. Si toutes les difficultés sont surmontées, la fusion ne contribuera de manière significative à l'approvisionnement énergétique mondial qu'après 2020. Il

s'agit donc d'une solution à long terme du problème de l'énergie dont les avantages potentiels devront être évalués par rapport à ceux des autres sources d'énergie qui pourront être disponibles à ce moment-là. Il n'empêche que la possibilité d'effectuer ces choix ultérieurs passe par la nécessité d'orienter dès aujourd'hui les programmes de recherche vers la solution de problèmes d'ordre technologique, compte tenu des contraintes évoquées ci-dessus<sup>+</sup>.

La traduction de cette stratégie en termes de programmes a été décrite, pour le cas des Etats Unis, au paragraphe III.I, avec ses deux caractéristiques principales :

- accroissement important des budgets fusion magnétique entre 1975 et 1979.

- Concentration des moyens sur les grandes machines, Tokamaks et miroirs avec soutien sans saupoudrage de voies alternatives; sans remettre en cause la nécessité de mieux comprendre les mécanismes fondamentaux de la physique des plasmas.

En France, cette évolution n'est pas aussi marquée. Le budget total de l'Association EURATOM-CEA passe bien de 103 à 119 Millions de Francs (1979) entre 1972 et 1975, mais se maintient ensuite à ce niveau jusqu'en 1978 (Voir tableau III.8). La machine TFR, après 5 années d'exploitation est fatiguée; son arrêt pour défaillance mécanique compromettrait la contribution française à l'étude de la physique des tokamaks et sa participation active au programme JET dans la mise au point des techniques spécifiques de cette machine, chacun des grands laboratoires européens spécialisant dans un domaine particulier (le chauffage, pour la France).

Afin de maintenir la compétitivité des équipes françaises au niveau international qui est pour un pays de la taille de la France une condition nécessaire pour contribuer activement

+ : Ce qui se traduit parfois chez certains industriels américains par la formule : "it's time to think commercial". C'est déjà le moment de penser à la phase de commercialisation.



au programme européen, il serait indispensable d'entreprendre la construction d'une nouvelle machine s'inscrivant à la fois dans la fin de la phase de faisabilité scientifique et dans le début de la phase de faisabilité technologique qui s'ensuit.

Une telle machine, baptisée TORE II aurait une taille intermédiaire entre le JET et TFR<sup>+</sup>, et utiliserait pour la première fois des bobines magnétiques supraconductrices, dont l'utilisation est indispensable (voir partie II) pour la réalisation d'un réacteur à fusion. Des projets de construction de telles bobines sont en cours de réalisation aux Etats Unis et en Allemagne actuellement, mais leur assemblage dans un bobinage de tokamak pour étudier l'ensemble de bobines supraconductrices, chambre de réaction, plasma n'a pas encore été programmé : le projet américain SLPX de tokamak supraconducteur a été différé en raison des restrictions budgétaires à l'approche des échéances électorales aux Etats Unis, mais l'on s'attend à le voir démarrer une fois que celles-ci seront passées. La France se retrouve donc dans une situation analogue à celle de 1970 quand a été entreprise la construction de TFR, et une décision survenant dès cette année (1979) pour la construction de TORE II à partir de 1980 donnerait à la France une avance d'au moins deux ans dans un "créneau" technique indispensable à la construction des machines succédant au JET et des éventuels prototypes de réacteurs.

En plus de la maîtrise de la technologie de la supraconductivité, la machine TORE II, conçue pour fonctionner avec du Deuterium - ce qui évite l'activation des structures par les neutrons de la réaction Deuterium-Tritium - devrait permettre de poursuivre l'étude des phénomènes de transport dans une machine de dimensions plus importantes que TFR, afin par exemple de trouver une explication au comportement anormal des électrons. Le chauffage d'un volume important de plasma fait bien entendu partie des missions assignées à la machine TORE II. En ce qui concerne d'une manière générale les objectifs scientifiques, cet

+ : Ses caractéristiques sont données en annexe V.

appareil s'inscrit dans la ligne des machines prévues pour les études fines de physique des plasmas que le coût de la machine JET ne permet pas d'effectuer.

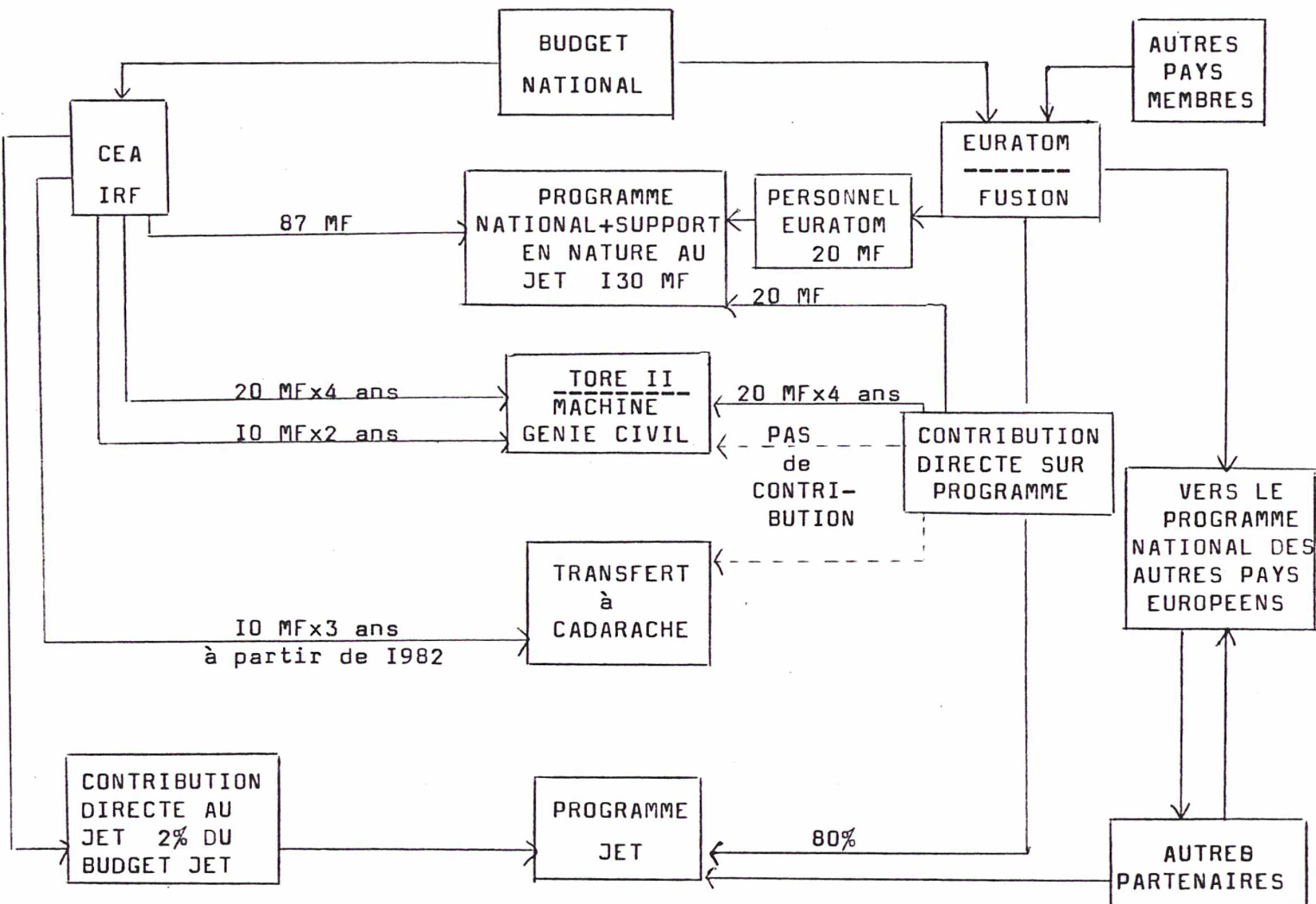
Le coût de la machine TORE II est estimé au total à 190 Millions de Francs (79) qui sont utilisés de la manière suivante :

1) Etudes préliminaires(77-78-79)	20 MF
2) Bâtiments et Génie Civil	20 MF
3) Machine Nue.	120 MF
4) Dispositifs de chauffage additionnel	30 MF

Le projet devant bénéficier du support préférentiel de l'EURATOM, 45% du coût de la machine nue et des moyens de chauffage, soit 150 MF seraient financés par le budget communautaire; 82,5 MF resteraient donc à la charge du budget de l'Institut de Recherche Fondamentale, ce qui représente en moyenne environ 20 MF par an d'accroissement du budget de l'association EURATOM-CEA pour la fusion, au cours des cinq années durant lesquelles se déroulerait la construction.

La machine TORE II pourrait être construite soit dans le centre d'Etudes Nucléaires de Fontenay aux Roses, soit dans le Centre d'Etudes Nucléaires de Cadarache. La première solution présente l'avantage de ne pas augmenter le coût du projet au-delà du montant présenté ci-dessus, et l'inconvénient d'utiliser un site déjà encombré qui se prête mal à la construction de machines ultérieures brûlant un mélange Deuterium-Tritium. Au contraire, le Centre de Cadarache est parfaitement adapté à la manipulation de produits radioactifs, et présente tout l'espace nécessaire pour qu'y soient construites les machines de 1<sup>ère</sup> génération succédant au JET. Le projet TORE II serait l'occasion de réunir dans un même centre les activités de Recherche sur la fusion magnétique, actuellement réparties entre Fontenay aux Roses et Grenoble. Cette dispersion a éliminé d'emblée la France comme pays d'implantation de la machine JET ; en revanche, le regroupement de ses activités au Centre de Cadarache la placerait en position favorable pour l'accueil des futurs projets

TABLEAU III.IO : Les procédures de financement des recherches sur la fusion magnétique au niveau européen après 1980 tenant compte de la construction de la machine TORE II. francs79



européens de tokamaks brûleurs de Tritium qui devraient probablement constituer l'étape suivante du programme européen.

Le coût du regroupement à Cadarache des activités fusion magnétique à l'occasion de la construction de la machine TORE II est évalué à 40 MF, dont une partie pourrait être couverte par des subventions de la Région et de la Délégation à l'Aménagement du territoire (DATAR), dans le cadre d'une politique de meilleure répartition des activités de recherche nucléaire sur le territoire français.

Le tableau III.10 reprend les procédures de financement des programmes français et européen du tableau III.7 pour le cas où le projet TORE II serait mis en chantier dès 1980.

La décision de construire la machine TORE II conditionne l'avenir du programme français sur la fusion contrôlée par confinement magnétique : après l'arrêt à court terme des machines TFR, PETULA et WEGA, il n'existera plus d'appareils capables d'obtenir des résultats scientifiques compétitifs accréditant la valeur des équipes françaises au niveau international. La seule participation au programme JET ne constituera pas un pôle d'attraction suffisant pour attirer de jeunes chercheurs et retenir les anciens, ce qui entraînera l'arrêt du développement de nos compétences scientifiques et techniques, et la perte du potentiel acquis par la formation des équipes françaises.

Cette perte serait d'autant plus regrettable que les résultats obtenus par les machines Alcator C et PLT sont très encourageants pour la réussite de la faisabilité scientifique vers le milieu de la décennie 1980-1990 et que l'abandon du programme français irait en sens contraire de la politique menée par les quatre grands pays industriels - Etats Unis, Union Soviétique, Allemagne, Japon qui poursuivent leur effort sur la fusion magnétique à un rythme accéléré, tout en maintenant d'ailleurs des programmes de recherche sur les surgénérateurs.

Il est clair que la fusion ne pourra pas, même en cas de succès, apporter à court ou moyen terme une contribution à la

solution du problème énergétique, et que le monde ne peut compter que sur la fission, les sources conventionnelles et les économies d'énergie pour franchir le cap difficile des prochaines décennies. Mais les perspectives de la fusion peuvent être suffisamment prometteuses pour que la France se

les moyens de les préciser afin de permettre leur prise en compte dans les décisions concernant la politique énergétique à long terme. Les moyens importants qui sont nécessaires sont difficiles à dégager dans l'enveloppe de la recherche fondamentale du Commissariat à l'Energie Atomique qui a été le cadre tout-à-fait logique des recherches sur la fusion jusqu'à maintenant. Même s'il est prématuré d'appliquer l'étiquette énergie sur ce genre de recherche, il serait regrettable que cette situation de caractère historique nous conduise à renoncer (au profit d'autres nations européennes) à avoir une politique nationale dynamique dans ce domaine, alors que le potentiel français est de tout premier plan et que les résultats internationaux obtenus sont très encourageants.

## CONCLUSION

Ce rapport a décrit de manière générale les grandes étapes nécessaires à la réalisation d'un réacteur à fusion thermonucléaire contrôlée par confinement magnétique. Les difficultés d'ordre scientifique sont en voie de résolution, et la communauté scientifique internationale s'attend avec bon espoir à ce que la faisabilité scientifique soit démontrée vers 1985 dans les grands Tokamaks JET et TFTR. Mais ce résultat, pour important qu'il soit ne constitue que la première étape sur la longue route qu'il reste à parcourir pour aboutir au réacteur industriel.

La résolution des difficultés d'ordre technologique ne sera pas plus aisée, surtout en ce qui concerne le domaine de la science des matériaux, deuxième point crucial sur lequel des efforts encore plus importants doivent être consentis dès maintenant pour que l'on soit en mesure d'aborder la phase industrielle avec tous les éléments permettant d'évaluer la fusion face aux autres sources d'énergie qui seront disponibles à ce moment là :  
Energie Solaire et Surgénérateurs.

La détermination aujourd'hui du vecteur énergétique des années 2020-2030 est illusoire, un fort développement des énergies de remplacement constituant la prédiction la moins aventureuse. La fusion thermonucléaire (sous une forme encore inconnue) et la fission devraient coexister un certain temps dans la réalisation des grandes centrales énergétiques, à moins d'envisager des formes d'organisation sociale totalement différentes de celles que nous connaissons. Ensuite, un des procédés devrait s'effacer devant l'autre.

L'effort de recherche dans le domaine de la fusion des grands pays industrialisés -Etats-Unis, Union Soviétique, Japon, Europe- a été considérablement accru entre 1975 et 1978, accompagné d'une coopération scientifique internationale exemplaire.

La France, qui a joué un rôle de tout premier plan autour

de 1975, n'a pas vu son budget fusion magnétique croître dans les mêmes proportions. L'avenir de son programme passe par la réalisation d'une nouvelle machine, TORE II destinée à occuper le créneau technologique des tokamaks supraconducteurs et à soutenir le JET dans des études fines de physique des plasmas. La décision d'entreprendre ce projet dès 1980 redonnerait au programme français sa place dans l'effort de recherche de la Communauté Européenne.

## LISTE DES ANNEXES

---

<u>Annexe 0</u>	:	Confinement inertiel
<u>Annexe I</u>	:	Eléments de physique
<u>Annexe II</u>	:	Sections efficaces
<u>Annexe III</u>	:	Particules dans un champ magnétique
<u>Annexe IV</u>	:	Stellarators
<u>Annexe V</u>	:	Tokamaks
<u>Annexe VI</u>	:	Multipoles
<u>Annexe VII</u>	:	Astron
<u>Annexe VIII</u>	:	Miroirs
<u>Annexe IX</u>	:	Pinches
<u>Annexe X</u>	:	Couverture
<u>Annexe XI</u>	:	Matériaux
<u>Annexe XII</u>	:	Coupe de réacteur tokamak
<u>Annexe XIII</u>	:	Inventaires radioactifs
<u>Annexe XIV</u>	:	Scénario possible de développement aux USA d'après le rapport Deutch DOE Washington 1978.
<u>Annexe XV</u>	:	Budgets comparés pour la fusion magnétique USA-EUROPE-JAPON-FRANCE.



Ce procédé, mentionné au paragraphe I.3.2 n'a été véritablement étudié qu'à partir de 1970. Les conditions scientifiques et techniques à remplir pour réaliser un réacteur à fusion thermonucléaire sont fonctionnellement identiques aux conditions aux conditions décrites dans la partie II : Choix du combustible, ionisation puis chauffage, confinement et récupération de l'énergie de fusion, mais les principes physiques de ce procédé de confinement diffèrent totalement de ceux sur lesquels repose le procédé au confinement magnétique. Les durées de confinement du plasma caractéristiques de l'approche inertielle sont les mêmes que les temps d'expansion d'un milieu comprimé et soudain libéré, qui sont déterminés par l'inertie de la matière. Ce principe est utilisé à des échelles d'énergie beaucoup plus élevées pour réaliser les engins thermonucléaires. Ceci explique le caractère beaucoup moins ouvert des recherches dans ce domaine, qui seront seulement décrites de manière générale dans ce rapport en raison des incertitudes, tant au niveau international qu'au niveau français, sur l'orientation des programmes de recherche.

La conséquence principale de la différence entre les deux grandes méthodes de confinement est la séparation de l'appareil technologiquement compliqué et coûteux nécessaire à l'amorçage de la réaction thermonucléaire de l'endroit où elle se produit. Une microsphère renfermant un mélange de combustible est bombardée par un faisceau intense de photons (laser) ou de particules chargées (électrons, protons, ions lourds). Le problème du voisinage immédiat d'un plasma et de bobines magnétiques compliquées disparaît ainsi, ce qui constitue un facteur favorable à la réalisation d'un réacteur.

La séparation de la microsphère-cible et de la source d'énergie qui amorce la réaction se traduit dans les programmes de recherche par une séparation des domaines scientifique et technologique plus marquée que dans le cas du confinement magnéti-

-que : le domaine de la physique est l'étude fondamentale de l'interaction de rayonnement laser ou d'un faisceau intense de particules avec la matière au niveau de la cible. Parallèlement, un effort important est poursuivi pour développer les différentes sources permettant de déposer sur la cible l'énergie d'amorçage de la réaction de fusion : lasers de puissance ( verre néodyme, gaz carbonique, iode,...), faisceaux d'électrons relativistes, d'ions légers ou d'ions lourds. Selon les objectifs que l'on désire fixer au programme, on peut soit faire porter l'effort sur l'interaction rayonnement-cible, soit, comme c'est le cas aux Etats Unis insister sur un système intégré source d'énergie-cible puisque c'est l'ensemble complet qui doit déboucher sur la réalisation d'un réacteur.

L'installation ayant aujourd'hui le plus de chances de démontrer la faisabilité scientifique de la fusion contrôlée par confinement inertiel - c'est-à-dire de produire une énergie de fusion supérieure à l'énergie du faisceau amorçant la réaction - est le laser Shiva du laboratoire Lawrence Livermore (USA), au prix peut-être d'une augmentation de puissance. Toutefois une telle installation ne peut servir à la réalisation d'un réacteur en raison du trop faible rendement énergétique d'un laser verre-néodyme, et c'est la raison pour laquelle on assiste à un effort de recherche important pour mettre au point d'autres sources d'énergie et évaluer leurs possibilités d'utilisation à la réalisation d'un réacteur. En particulier, le Département de l'Energie Américain (DOE) recommande le renforcement, dans le laboratoire de Los Alamos, du programme laser à gaz carbonique dont le rendement énergétique est plus élevé que celui du laser verre-néodyme.

Il est couramment admis aux Etats Unis<sup>+</sup> que le programme fusion par confinement inertiel peut avoir des applications non négligeables dans le domaine de la simulation d'effets d'engins nucléaires, mais il est toutefois souligné<sup>+</sup> que les applications militaires ne seront dissociables des applications civiles que lorsque la possibilité d'amorcer des micro explosions à haut gain en énergie aura été scientifiquement établie. Les dates avancées

+ : Laser Program Annual Report-1976-Lawrence Livermore Laboratory

aujourd'hui pour la réalisation aux Etats-Unis de tels objectifs se situent vers les années 1985. Jusque là, les résultats scientifiques obtenus concourent également au programme militaire comme au programme civil.

En ce qui concerne la réalisation d'un réacteur à fusion contrôlée par confinement inertiel, les fonctions essentielles que doit remplir la chambre de réaction sont identiques à celles d'un réacteur à confinement magnétique avec l'inconvénient de "l'environnement hostile" créé par la microexplosion de fusion (neutrons à haute énergie, rayons X et débris d'explosion, onde de choc), mais aussi l'avantage considérable de la disparition des énormes bobinages réalisant le confinement magnétique et d'une forme géométrique beaucoup plus simple que les géométries toroïdales utilisées dans la filière Tokamak. De plus, la séparation de la source d'énergie et de la cible décrite ci-dessus permet d'utiliser une même source pour plusieurs cibles contenues dans différentes chambres de réaction, ce qui décompose la partie "active" du réacteur en petits modules physiquement distincts produisant chacun une puissance de l'ordre de 100 MW. Une telle approche modulaire confère à l'installation une très grande souplesse d'exploitation.

#### Les différentes sources d'énergie possibles.

Le principe d'amorçage de la réaction réside dans la formation, sur le pourtour extérieur de la sphère de combustible, d'une onde de choc qui se propage ensuite vers le centre en comprimant fortement la matière, ce qui accroît considérablement la densité et la température.

On considère actuellement que les puissances et les énergies requises pour la formation de l'onde de compression pour laquelle l'énergie de fusion est égale à l'énergie du faisceau incident sont les suivantes :

	Lasers	Faisceaux d'électrons relativistes	Faisceaux d'ions légers
Puissance	100 TW <sup>+</sup>	800 à 1000 TW	100 TW
Energie	100 à 300 kJ	> à 1 MJ	> à 1MJ

<sup>+</sup> 1 TW = 10<sup>12</sup> Watts.

L'obtention de microexplosions à haut gain nécessitera probablement des puissances encore plus considérables : à titre de comparaison, la totalité de la puissance électrique installée dans le monde est de l'ordre du Terawatts, et l'on peut se représenter une expérience de fusion contrôlée par confinement inertiel comme faisant vaciller toutes les lumières du monde pendant 10 milliardièmes de seconde ! Le laser verre-néodyme est la source d'énergie la plus avancée pour démontrer la faisabilité scientifique du confinement inertiel, puisque l'on dispose aujourd'hui d'appareils atteignant une puissance comprise entre 10 et 30 TW. Toutefois, il est exclu qu'il puisse être utilisé dans un réacteur, en raison de son rendement énergétique et de sa fréquence de tir trop faibles. D'autres lasers ( $\text{CO}_2$ ) sont à l'étude pour remédier à ces problèmes, mais on a également assisté au développement ces dernières années de faisceaux intenses de particules (électrons relativistes, ions légers, ions lourds) dont le rendement<sup>+</sup> peut atteindre des valeurs supérieures à 50%. En revanche leur pouvoir de compression est moins bon, ce qui imposera un dépôt d'énergie sur cible plus élevé et, à gain égal, une microexplosion plus forte donc une chambre de réaction de conception plus difficile. En outre, les problèmes de focalisation ne sont pas entièrement résolus sur le plan expérimental, car l'effort de recherche dans cette voie a été moins important que dans la voie laser.

Les perspectives industrielles à long terme du procédé du confinement inertiel sont encore plus lointaines que celles du confinement magnétique, mais il est important de souligner que l'effort de recherche dans la voie inertielle est beaucoup plus récent, et moins soutenu que dans la voie du confinement magnétique. Il faut inclure dans le cycle du combustible le coût de l'usine de fabrication des cibles et semble-t-il quelques avantages dans les quantités de Tritium manipulées, mais les gros problèmes technologiques des réacteurs à fusion ne sont pas allégés. Cependant, le contrôle de la fusion par confinement inertiel est considéré outre Atlantique comme un des principaux soutiens de la filière Tokamak pour le cas où des difficultés insurmontables se révéleraient dans celle-ci.

<sup>+</sup> Défini comme le rapport de l'énergie du faisceau à l'énergie qu'il faut dépenser pour produire ce faisceau.

1) La création du confinement

Une configuration magnétique toroïdale où les lignes de champ magnétique sont des cercles centrés sur le grand axe du tore ne peut pas confiner un plasma car l'induction magnétique inversement proportionnelle à la distance au grand axe du tore provoque une séparation verticale des ions et des électrons dans le tore, et l'établissement d'un champ électrique  $\vec{E}$  vertical. Ce champ électrique  $\vec{E}$  permet alors la diffusion des électrons et des ions hors du tore sous l'effet d'une force radiale  $\vec{E} \times \vec{B}$ , dirigée vers l'extérieur. (Voir figure V.1.)

Il est donc nécessaire pour éviter cet effet de donner aux lignes de champ magnétique une torsion, mesurée par la déviation angulaire qu'il subit un mobile parcourant une révolution autour du grand axe le long d'une ligne de force. (Voir figure V.2.). Cet angle noté  $i$  est donné par l'expression :

$$i = 2\pi \cdot \frac{R_0}{a} \frac{B_{pol}}{B_{tor}}$$

où l'induction  $\vec{B}$  a été décomposée suivant les directions poloidales et toroïdales en ses composantes  $B_{pol}$  et  $B_{tor}$ . Les lignes de champ hélicoïdales relient les régions (potentielles) de charge positive et négative, empêchent l'établissement du champ électrique  $E$  et assurent donc le confinement du plasma.

Dans un tokamak, la création de la composante poloidale du champ magnétique est assurée par la circulation d'un courant à l'intérieur même du plasma. La rotation autour du grand axe du tore des lignes de champ poloidales engendre des surfaces magnétiques toriques, emboîtées les unes dans les autres; les lignes de champ (total) sont tangentes en chaque point à ces surfaces (voir figure V.3).

2) Formation et équilibre d'une décharge de Tokamaks

La formation d'un plasma (donc d'une population gazeuse d'ions et d'électrons) peut être décrite schématiquement de la manière suivante:

- Dans un premier temps le combustible (par exemple Deuterium) est injecté sous forme gazeuse dans la chambre de l'appareil.
- La chambre toroïdale entoure le circuit magnétique d'un transformateur (voir figure V.4). Une variation du courant dans le bobinage primaire provoque donc la circulation d'un courant dans le bobinage secondaire qui n'est autre que le combustible gazeux ionisé. Le courant secondaire remplit ainsi 3 fonctions :
  - formation du plasma
  - création du champ poloïdal
  - chauffage du plasma par effet Joule.

En plus des champs toroïdal et poloïdal, un troisième champ vertical est nécessaire pour compenser la tendance naturelle de l'anneau de courant à se déformer par augmentation de son grand et petit rayon. Ce champ vertical est créé par la circulation d'un courant image dans une coque de cuivre fortement conductrice entourant le plasma. Ce dispositif est souvent remplacé, dans les tokamaks actuellement en construction par des bobines extérieures à la chambre de réaction contrôlées par un système d'asservissement.

On montre par une série de calculs qui ne seront pas détaillés ici, que le champ toroïdal doit atteindre une valeur minimum pour que la configuration champ magnétique - plasma soit stable, c'est-à-dire qu'il n'y ait pas dissipation de l'énergie du plasma sous forme d'ondes. Cette valeur minimum est donnée par la condition :

$$q = \frac{\lambda \cdot B_{tor}}{R \cdot B_{pol}} > 1$$

dans tout le volume du plasma.

En pratique, ceci est assuré si au bord du plasma, d'un tokamak avec  $\frac{R_0}{a} \gg 1$ ,  $q$  est de l'ordre de 3. Du point de vue de la stabilité, les tokamaks à forte section et à faible diamètre principal sont donc plus avantageux que les tokamaks de profil annulaire : faible section de plasma et grand diamètre principal. L'utilisation de sections non circulaires en forme de D par exemple, permet d'améliorer la stabilité en réduisant le rapport  $\frac{B_{tor}}{B_{pol}}$  de moitié, ce qui diminue le coût du bobinage toroïdal.

### 3) Bilan énergétique

Il est nécessaire de chauffer le plasma jusqu'à une température d'environ 10 keV - température "d'ignition" pour que l'énergie des réactions thermonucléaires compense les pertes du plasma, et en maintienne la température.

#### - Chauffage du plasma

On montre qu'un anneau de plasma se comporte du point de vue électrique comme un conducteur métallique. De même que dans un conducteur le passage d'un courant provoque un échauffement des atomes du métal par effet Joule, de même dans un plasma, le passage du courant de décharge permet le transfert de l'énergie des électrons aux ions lors des collisions Coulombiennes, qui est une traduction microscopique de l'effet Joule. On montre que la résistivité d'un plasma est une fonction décroissante de la température électronique  $T_e$  (en keV) donnée par :

$$\eta = 3.3 \times 10^{-8} T_e^{-3/2} (\Omega \cdot \text{cm})$$

donc que le chauffage Ohmique devient de moins en moins efficace au fur et à mesure que la température croît. Compte tenu du transfert d'énergie aux ions et des pertes du plasma, on estime que le chauffage ohmique ne permet pas de dépasser des températures ioniques de l'ordre du keV. C'est la raison pour laquelle il est nécessaire d'utiliser des moyens de chauffage additionnel pour porter la température du plasma à 10 keV.

Les principales méthodes utilisées sont :

#### 1) L'injection d'atomes neutres énergétiques.

Dans la machine PLT, l'injection de 2,1 MW de neutres d'environ 60 keV a permis d'obtenir une température ionique de 5,5 keV, à une densité de  $4,5 \times 10^{13} \text{ cm}^{-3}$ . Le temps de confinement de l'énergie était de 20 msec, donc un produit  $n\tau$  de  $10^{12}$ .

#### 2) Chauffage par injection d'ondes électromagnétiques à haute fréquence

A titre indicatif, le cahier de charge du JET prévoit l'injection de 10 MW d'ondes électromagnétiques de fréquence 1 GHz pour porter la température d'un plasma d'hydrogène entre 2 et 5 keV.

3) Compression adiabatique par réduction du grand rayon du plasma.

Pour le JET, une telle expérience est prévue avec un rapport du grand rayon initial au grand rayon final de 1,4.

#### - Les pertes d'énergie du plasma

On peut ranger les pertes d'énergie du plasma dans 2 catégories.

1) Pertes par rayonnement.

. rayonnement bremsstrahlung ( $17 \text{ kW/m}^3$  pour un plasma de Deutérium Tri-tium à 10 keV, de densité  $10^{14} \text{ cm}^{-3}$ ).

. rayonnement cyclotronique électronique, dû aux trajectoires hélicoïdales des électrons autour des lignes de champ, qui peut être très important à faible densité.

. rayonnement émis par les atomes d'impureté non totalement ionisés.

2) Pertes par diffusion.

Des particules peuvent s'échapper du plasma en raison de collisions avec des particules d'une autre espèce, au cours desquelles un changement de vitesse les transfère sur d'autres surfaces magnétiques. On montre que ce processus de diffusion classique conduit à un coefficient de diffusion (qui mesure la fuite des particules du plasma) et à un coefficient de conduction thermique (qui mesure le flux d'énergie s'échappant du plasma) proportionnels à  $1/B^2$ . Toutefois ces coefficients classiques ne correspondent pas aux résultats expérimentaux. D'autres théories plus élaborées ont donc été mises au point pour essayer d'expliquer les phénomènes. (Théories néoclassiques). D'autre part, certaines pertes sont attribuées à des instabilités, qui peuvent accroître les pertes par diffusion jusqu'à dépasser tous les autres mécanismes de pertes. Ce phénomène, mal expliqué théoriquement est appelé diffusion anormale. Il faut signaler enfin les pertes par échange de charge dues au transfert de l'électron d'un atome neutre injecté à un ion rapide du plasma qui, neutralisé, s'échappe à son tour. Ce phénomène décroît avec la taille des machines.

4) Détermination empirique des lois d'échelle.

Il est d'usage de reporter sur un diagramme Température ionique - Facteur de Lawson  $n\tau$  les résultats expérimentaux obtenus au cours des 5 dernières années par les tokamaks des grands programmes de fusion.



-gnétique. Jusqu'à présent, la température ionique et le temps de confinement ont cru avec les dimensions géométriques de la machine et le courant de décharge.

Les paramètres physiques d'un plasma de réacteur sont estimés à :

densité  $n \sim 2 \times 10^{14} \text{ cm}^{-3}$     Température électronique  $\sim$  Température ionique  $\sim 15 \text{ keV}$

temps de confinement  $\tau E \sim / \text{sec}$ .    facteur de Lawson  $n \tau E \sim 2 \times 10^{14} \text{ cm}^{-3} \text{ sec}$

$B_{\text{pol}} = \frac{\text{pression du plasma}}{\text{pression magnétique poloidale}} \sim I$ .

La figure V.5 réunit les résultats expérimentaux disponibles et indique la plage possible de fonctionnement du JET.

La progression des dernières années est particulièrement encourageante, et donne à penser que la faisabilité scientifique devrait être démontrée au milieu de la décennie 1980-1990.

5) Caractéristiques de quelques tokamaks (tableau V.6).

6) Dimensions comparées de ces machines.

La figure V.7 montre (à l'échelle) la forme des sections du plasma dans quelques unes des machines dont les caractéristiques sont données dans le tableau ci-dessous.

Tableau V.6 - Caractéristiques des principaux tokamaks dans le monde.

Les valeurs indiquées sont des performances moyennes, non des valeurs de pointe (sauf pour la machine PLT).

Machine	Pays	$I_p$ (MA)	$R_0$ (cm)	$a$ (cm)	$\frac{R_0}{a}$	$B_{tor}$ (hG)	$T_e$ (keV)	$T_i$ (keV)	$n E$ ( $cm^{-3} s$ )
T4	URSS	0,180	100	17	5,9	50	2	1	$3 \times 10^{11}$
ORMAK	USA	0,200	80	23	3,5	18	1,2	0,4	$2 \times 10^{11}$
ST	USA	0,130	109	13	8,4	40	2,2	0,8	$2 \times 10^{11}$
ATC*	USA	0,8-0,2	88-35	17-11	5,2-3,2	20-50	1-2,5	0,3-0,8	$10^{11}$
TFR	FRANCE	0,300	98	20	4,9	50	3,0	1	$10^{12}$
PETULA	FRANCE	0,08	72	15		29	0,7	0,35	$10^{11}$
WEGA	FRANCE	0,06	71	22		27	0,9	0,180	$10^{11}$
PULSATOR	RFA	0,08	70	12	5,8	28	1		$10^{11}$
ALCATOR**	USA	0,200	54	9,5	5,7	65	1,8	0,6	$10^{12}$
DITE	G.B	0,28	112	23	4,9	28			
PLT***	USA	1,4	130	45	2,9	46	3,5	5,5	$10^{12}$
FT	ITALIE	1	83	21	4	100			
T10	URSS	0,8	150	35	3,8	50			
PDX	USA	0,5	140	45	3,1	50			
ASDEX	RFA	0,5	154	40	3,9	30			
DOUBLETIII****	USA	2,5-5,0	140	45x150		26(42)			
JET*****	EURATOM	2,6-4,8	296	125x210	2,37	30			
TFTR*****	USA	2,5	248	85	2,92	52			Grandes machines de faisabilité scientifiques.
JT60*****	JAPON	3	300	100	3,0	50			
T20 <sup>+</sup>	URSS	6	500	200	2,5	30			

Observations:

\* : machine à compression adiabatique. Les 2 valeurs donnent l'état initial et final du plasma.

\*\* : plusieurs modifications ont été apportées à la machine. La version ALCATOR C détient en 79 le record  $nTE$  de  $3 \times 10^{13} cm^{-3} sec$  à 0,7keV.

\*\*\* : détient le record de température ionique 5,5keV. confinement :  $\tau_E = 20$  msec.

\*\*\*\* : forte collaboration USA-Japon. Plusieurs versions de la machine sont prévues, possibilité de plasma à section non circulaire.

\*\*\*\*\* : pourrait atteindre l'ignition.

\*\*\*\*\* : grosse puissance d'injection.

\*\*\*\*\* : fonctionne au Deuterium seul

+ : machine de grande complexité technologique, dont la réalisation n'est pas assurée.

FIGURE V.1 : NON CONFINEMENT DANS UNE GEOMETRIE TOROIDALE A  
LIGNES DE CHAMP CIRCULAIRES.

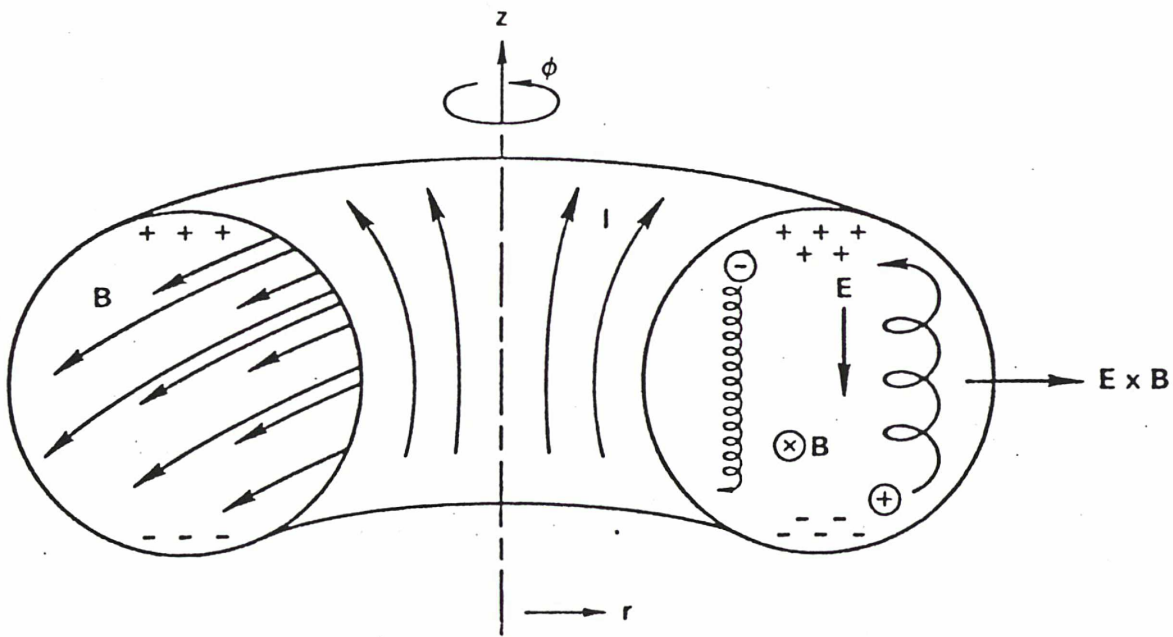
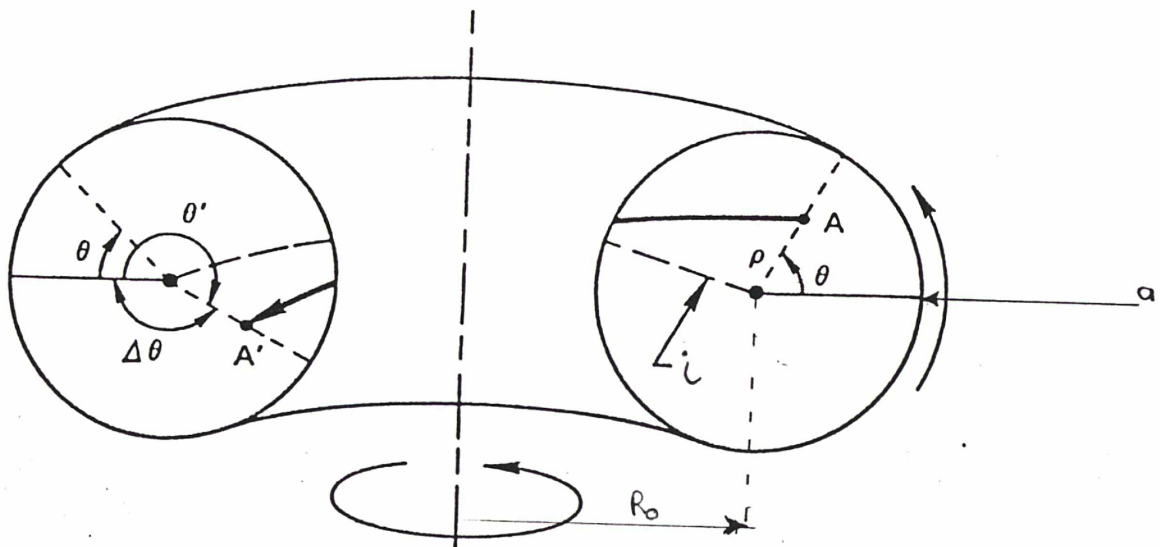


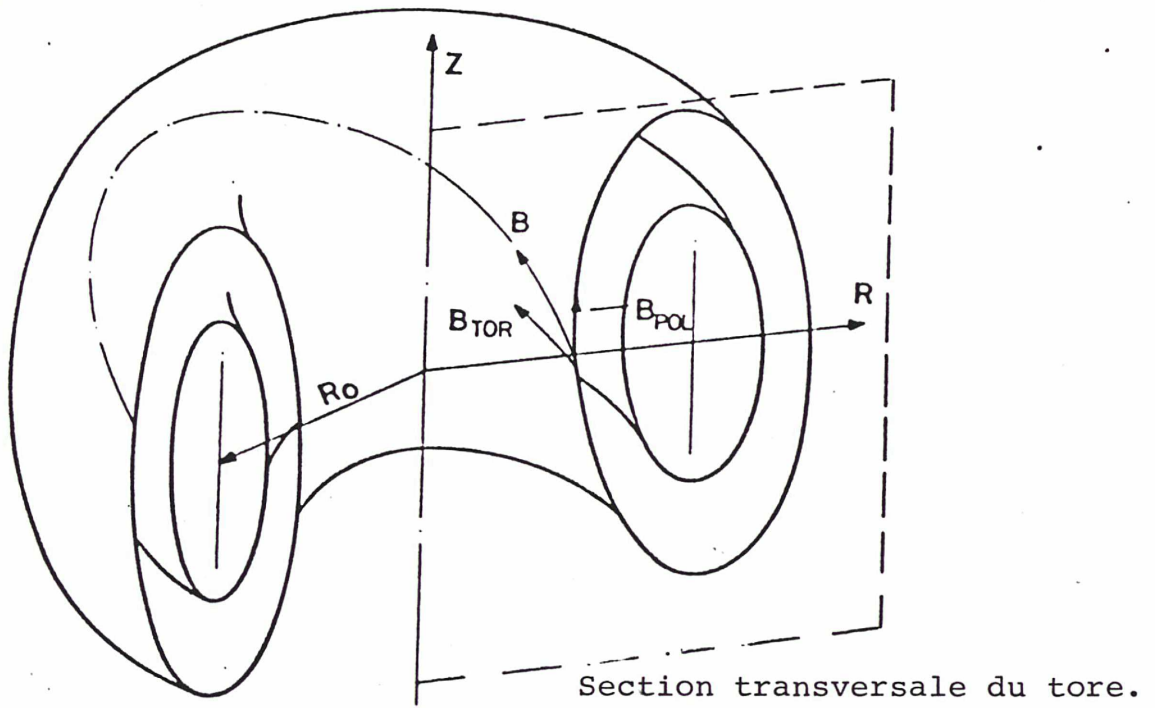
FIGURE V.2 : LA TORSION DES LIGNES DE CHAMP CIRCULAIRES DANS UNE GEOMETRIE TOROIDALE ASSURE LE CONFINEMENT. L'ANGLE  $i$  MESURE L'EFFET DE LA TRANSFORMATION ROTATIONNELLE.



$R_0$  : Rayon principal du Tore.

$a$  : Rayon de la section transversale du plasma.

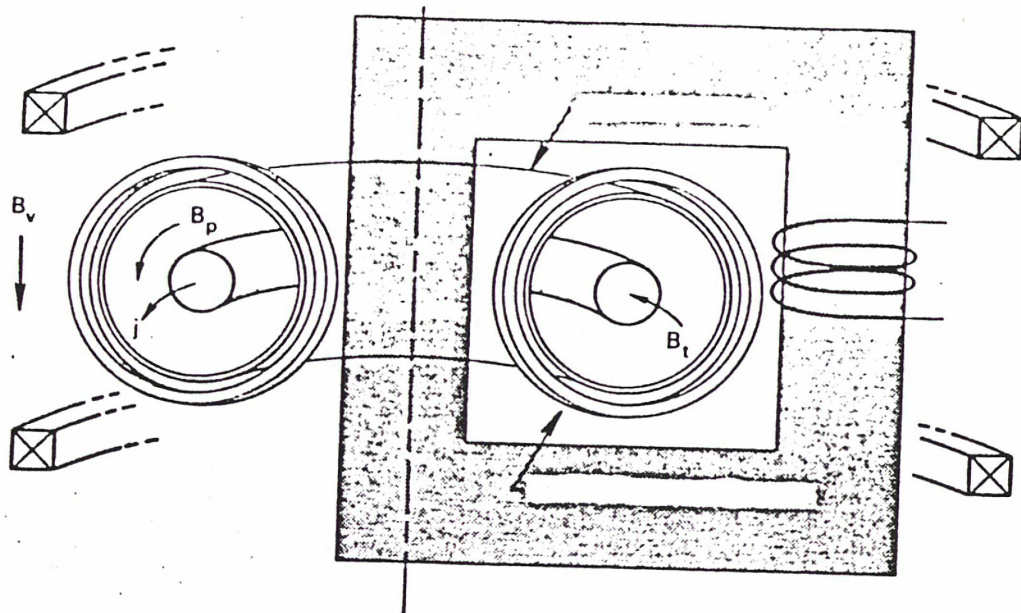
FIGURE V.3 : SURFACES MAGNETIQUES EN GEOMETRIE TOROIDALE.



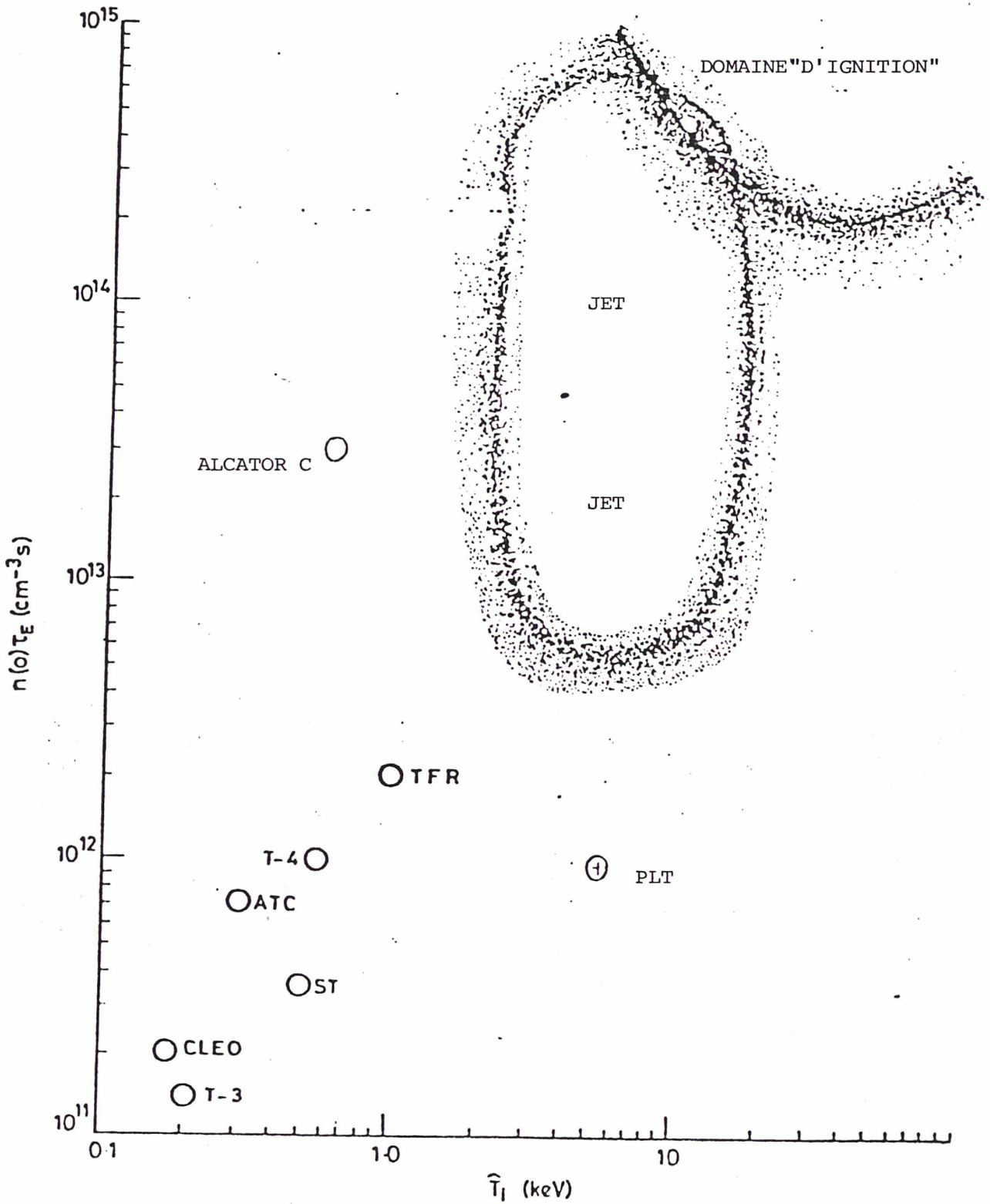
$R_0$  : Rayon principal du Tore.

$a$  : Rayon de la section transversale du plasma.

FIGURE V.4 : TRANSFORMATEUR D'UNE MACHINE A CONFIGURATION TOROIDALE.



FIGUREV.5 : EVOLUTION DES RESULTATS EXPERIMENTAUX DES TOKAMAKS  
 DANS LE MONDE. EN RAISON DES INCERTITUDES SUR LE  
 COMPORTEMENT DES PLASMAS DENSES ET CHAUDS, UNE PLAGE  
 ETENDUE INDIQUE LES RESULTATS POSSIBLES DU JET.



$T_i$  : TEMPERATURE IONIQUE DU PLASMA.

TFR  
 $I_p = 0.3 (-0.4)$  MA  
 $B_{TOR} = 50 (-60)$  kG  
 1973



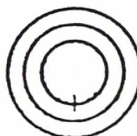
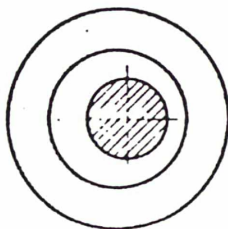
DITE  
 $I_p = 0.2 (-0.3)$  MA  
 $B_{TOR} = 28$  kG  
 1975

ALCATOR  
 $I_p = 200$  kA  
 $B_{TOR} = 80$  kG  
 1974



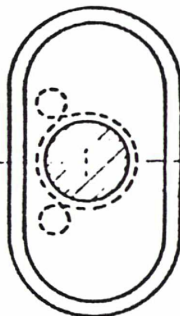
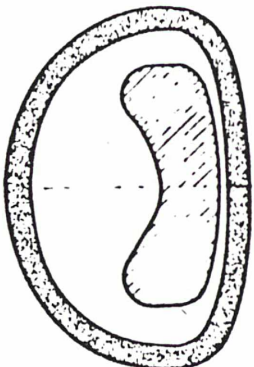
FRASCATI TOKAMAK  
 $I_p = 1$  MA  
 $B_{TOR} = 100$  kG  
 1976

PLT  
 $I_p = 1 (-1.4)$  MA  
 $B_{TOR} = 46$  kG  
 1975



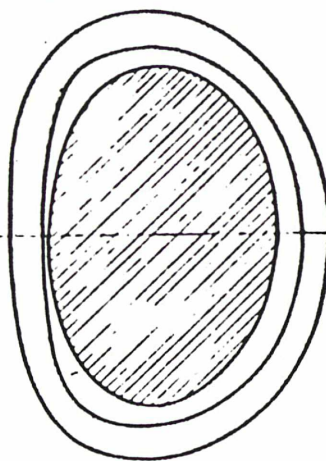
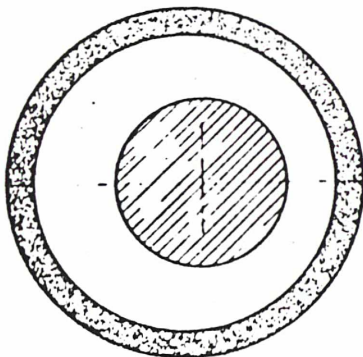
T-10  
 $I_p = 0.8$  MA  
 $B_{TOR} = 50$  kG  
 1975

D III  
 $I_p = 2.5 (-5)$  MA  
 $B_{TOR} = 26 (-42)$  kG  
 1978



PDX / ASDEX  
 $I_p = 0.5$  MA  
 $B_{TOR} = 50/30$  kG  
 1977

TFTR  
 $I_p = 2.5$  MA  
 $B_{TOR} = 52$  kG  
 1980



JET  
 $I_p = 2.5 (-4.8)$  MA  
 $B_{TOR} = 30$  kG  
 1980

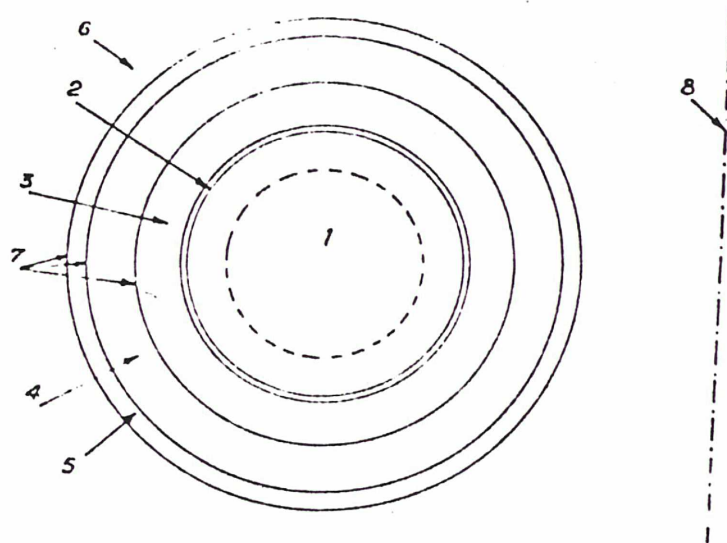
Echelle : 1 m.

FIGURE V.7 : SECTIONS TRANVERSALES DES TOKAMAKS DU TABLEAU V.6.

$I_p$  : Courant dans le plasma.  
 $B_{tor}$  : Champ Toroidal.



ANNEXE X : SCHEMA DE COUVERTURE D'UN REACTEUR DU TYPE TOKAMAK.



- (1) Plasma.
- (2) Première paroi.
- (3) Zone primaire d'absorption de neutrons, de génération de tritium et de refroidissement.
- (4) Blindage de protection du bobinage magnétique contre les neutrons et les rayons  $\gamma$  résiduels.
- (5) Bobinage magnétique supraconducteur.
- (6) Ecran biologique pour la protection externe.
- (7) Isolement thermique.
- (8) Axe de symétrie toroidale.

ANNEXE XI . ESTIMATION DES QUANTITES MAXIMUM DE MATIERES PREMIERES CONSOMMEES DANS UNE ECONOMIE DE REACTEURS A FUSION (COMBUSTIBLE DEUTERIUM-TRITIUM).

L'énergie électrique qui pourrait être produite dans des réacteurs à fusion compte tenu des limitations en ressources naturelles est indiquée pour chacun des principaux éléments rentrant dans la constitution d'un réacteur. Une telle évaluation est sujette à caution, compte tenu des grandes incertitudes sur les détails de la construction. Les hypothèses de calcul sont les suivantes :

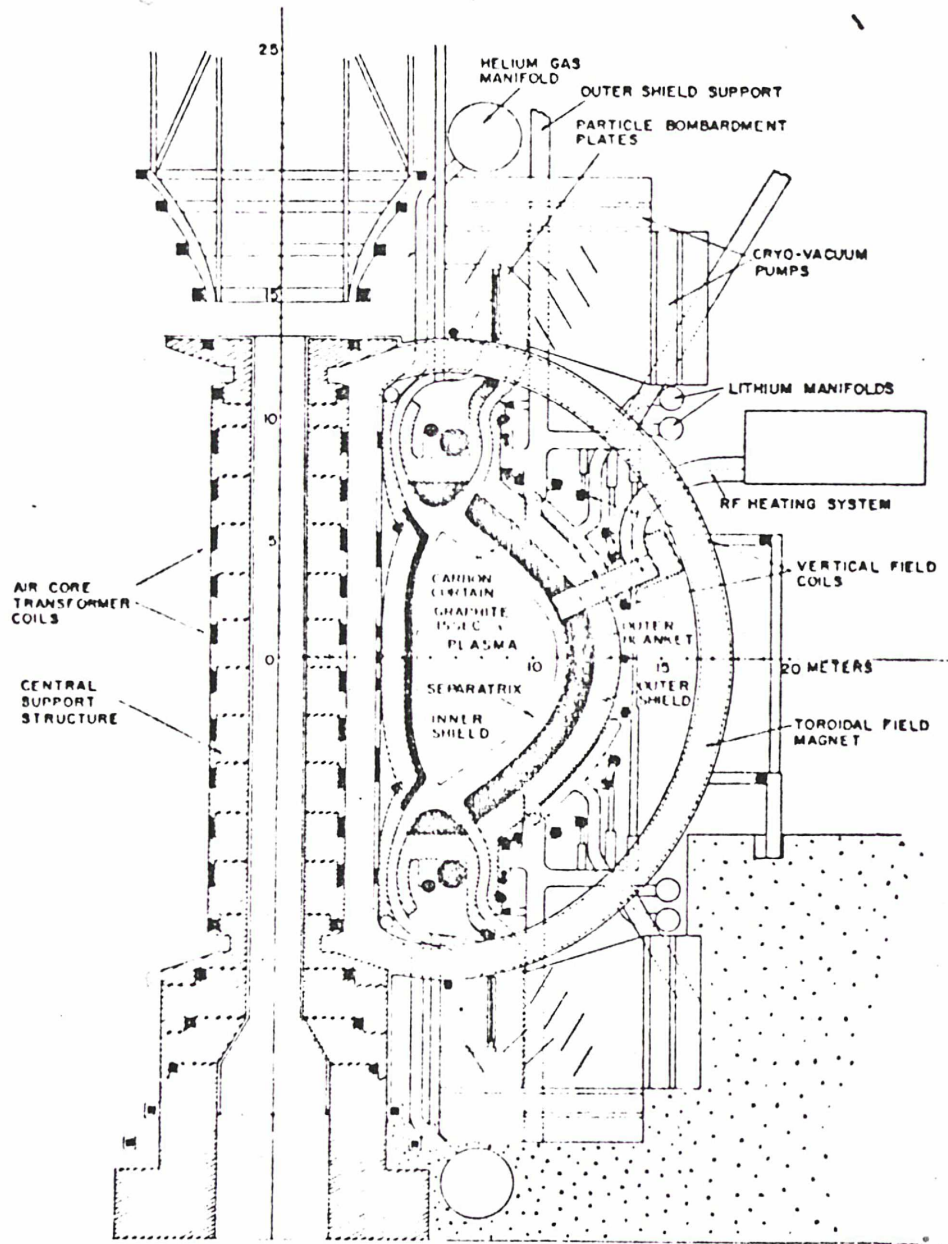
- Durée de vie de la Centrale de 30 ans.
- Tous les constituants de l'îlot nucléaire doivent être remplacés au bout de ces 30 ans. Les matériaux de la partie classique de la centrale peuvent être recyclés.
- Tous les éléments remplacés à cause de leur irradiations ne peuvent pas être recyclés, à l'exception du Beryllium.
- Lors du recyclage du Beryllium, seuls les atomes consommés par la réaction de multiplication  ${}^9\text{Be}(n,2n)$  doivent être remplacés. On considère de plus une perte de 2% dans le procédé de fabrication.
- Les quantités de Lithium indiquées sont des quantités de Lithium naturel.
- Les ressources naturelles en matières premières sont celles de 1976.

Le tableau XI.1 regroupe les résultats des calculs.

Tableau XI.1 : Consommation en matières premières d'une économie de réacteurs à fusion.

Elément	Quantités maximales t/MW(e)	Remplacement maximal t/MW(e).an	Réserves mondiales $10^6$ t	Energie maximum récupérable des ressources MW(e) x an
Al	2,42	0,157	2 000	$8 \times 10^9$
Be	0,43	0,011	0,04	$1,4 \times 10^6$
B	3,61	0	20	$1,3 \times 10^8$
C	8,95	0,24	Elevées	Elevées
Cr	3,72	0,088	370	$1,5 \times 10^9$
Nb	1,93	0,193	7	$2,5 \times 10^7$
Cu	6,11	0,27	370	$7 \times 10^8$
He	0,30	0,004	4,44	$1 \times 10^9$
Fe	12,79	0,304	276 000	$3 \times 10^{11}$
Pb	13,90	-	219	$4 \times 10^8$
Li liquide	1,15	0,002	71,3	$1,4 \times 10^9$
Li solide	0,35	0,147	-	$1 \times 10^8$
Mn	0,42	0,01	72 000	$3 \times 10^{12}$
Hg	0,02	-	0,25	$3 \times 10^8$
Mo	2,82	0,069	13	$7 \times 10^7$
Ni	2,86	0,069	24	$1,3 \times 10^8$
Na	11,99	-	élevées	Elevée
Ti	1,24	-	181	$4 \times 10^9$
Sn	0,07	-	3,7	$1,3 \times 10^9$
Zr	0,07	-	717	$2,4 \times 10^{11}$

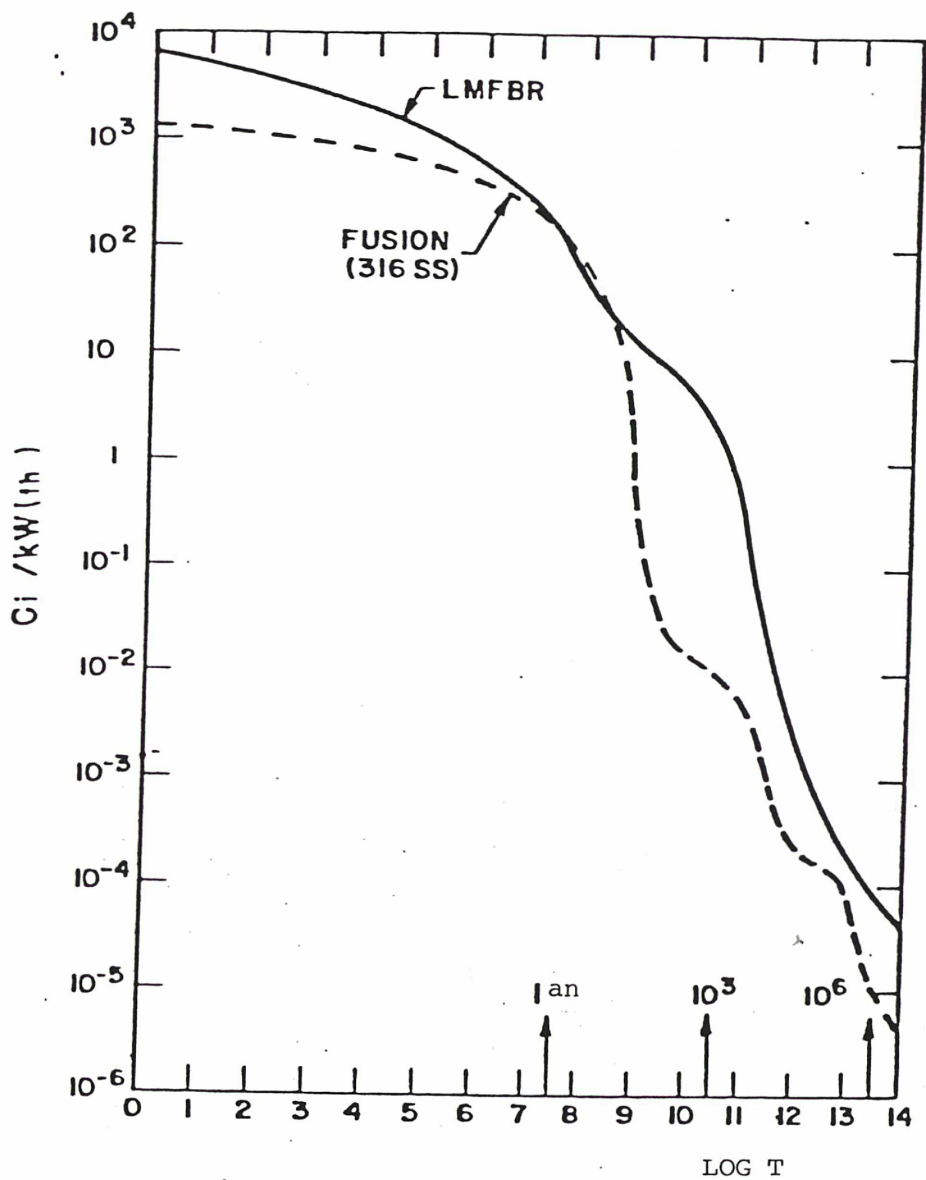
La consommation électrique mondiale annuelle était de 1 TW-an environ en 1978, soit  $10^6$  MW(e)-an.



ANNEXE XII . COUPE DE REACTEUR TOKAMAK .  
 (MACHINE UWMAK III)

ANNEXE XIII : INVENTAIRES RADIOACTIFS COMPARES FUSION FISSION.

LE REACTEUR A FUSION UTILISE L'ACIER COMME MATERIAU DE STRUCTURE.

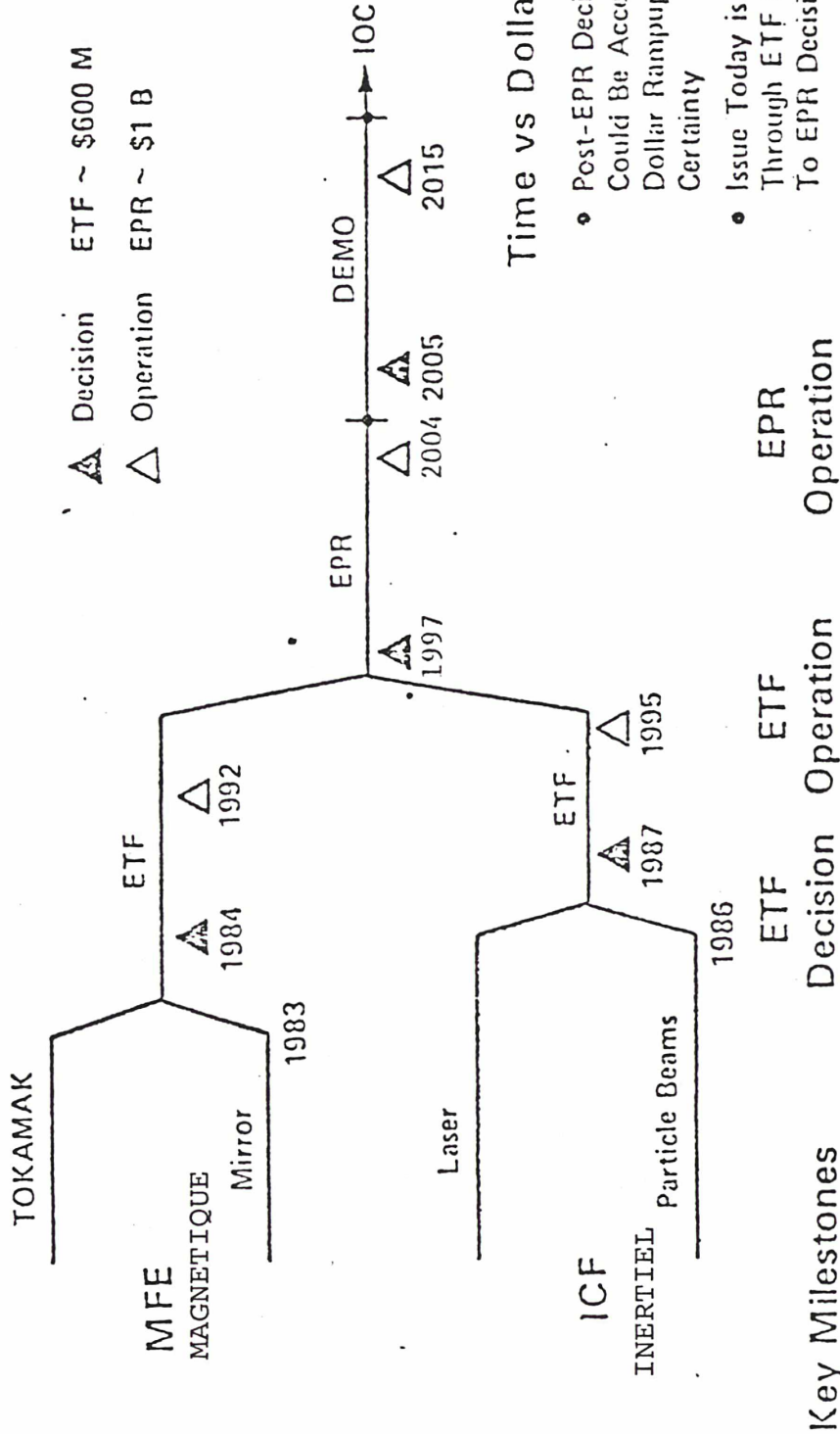


T: Temps écoulé depuis l'arrêt du réacteur.

LMFBR : Liquid Metal Fast Breeder Reactor, Réacteur Surgénérateur  
Refroidi au Sodium Liquide.

# Fusion Development

(Reference Budget Case)



## Time vs Dollar Tradeoff

- Post-EPR Decision Program Could Be Accelerated By Dollar Rampup with Greater Certainty
- Issue Today is Program Through ETF Period Up To EPR Decision Point

ANNEXE XIV. UN SCENARIO POSSIBLE POUR LES PROGRAMMES FUTURS AUX ETATS UNIS. D'après le rapport DEUTCH DOE 1978.

ETF : Machine d'essai technologique.

EPR : Prototype semi-industriel.

DEMO : Reacteur de démonstration.

Budget annuel  
en Million de  
FRANCS

# BUDGETS ANNUELS COMPARES DE L'EUROPE ET DES ETATS UNIS POUR LA FUSION PAR CONFINEMENT MAGNETIQUE

