



HAL
open science

Comment l'analyse des modèles de l'invention dans le droit de la propriété intellectuelle permet de caractériser des régimes de conception et des stratégies d'organisation des connaissances

Chipten Valibhay, Pascal Le Masson, Benoit Weil

► **To cite this version:**

Chipten Valibhay, Pascal Le Masson, Benoit Weil. Comment l'analyse des modèles de l'invention dans le droit de la propriété intellectuelle permet de caractériser des régimes de conception et des stratégies d'organisation des connaissances. GT Innovation AIMS "Communautés, écosystèmes et innovation", Oct 2018, Montréal, Canada. hal-01904734v2

HAL Id: hal-01904734

<https://minesparis-psl.hal.science/hal-01904734v2>

Submitted on 6 Nov 2018

HAL is a multi-disciplinary open access archive for the deposit and dissemination of scientific research documents, whether they are published or not. The documents may come from teaching and research institutions in France or abroad, or from public or private research centers.

L'archive ouverte pluridisciplinaire **HAL**, est destinée au dépôt et à la diffusion de documents scientifiques de niveau recherche, publiés ou non, émanant des établissements d'enseignement et de recherche français ou étrangers, des laboratoires publics ou privés.

Comment l'analyse des modèles de l'invention dans le droit de la propriété intellectuelle permet de caractériser des régimes de conception et des stratégies d'organisation des connaissances

Groupe Thématique Innovation AIMS 2018 - Montréal

Auteurs

Chipten Valibhay, Pascal Le Masson et Benoît Weil (MINES ParisTech, PSL University, Centre de gestion scientifique (CGS), i3 UMR CNRS, 60 Bd St Michel 75006 Paris, France)

Résumé

La gestion de l'invention est souvent un point aveugle dans les travaux en management de la propriété intellectuelle ou de l'innovation. Penser cette gestion suppose auparavant de comprendre ce qu'est une « bonne invention ». Or depuis la création des systèmes brevets à la fin du XVIIIème siècle, les examinateurs brevets ou les juges des Cours de justice procèdent de manière systématique et régulière à l'évaluation d'invention ce qui suppose des critères, des raisonnements et des méthodes d'évaluation spécifiques. Au travers d'une étude historique de ces pratiques d'examen aux États-Unis et d'une analyse quantitative, cet article montre donc l'existence de modèles d'inventions hétérogènes selon les époques associées à des méthodes d'évaluation différentes. Ces modèles permettent alors de caractériser les dynamiques d'inventions et d'identifier des structures de connaissances « inventives » et de proposer des pistes pour l'analyse de stratégies de gestion de l'invention.

Mots-clés : histoire de l'invention, brevet, management

Comment l'analyse des modèles de l'invention dans le droit de la propriété intellectuelle permet de caractériser des régimes de conception et des stratégies d'organisation des connaissances

Introduction

Depuis les travaux de Schumpeter, on sait que l'innovation ne résume pas à l'invention. L'invention serait même sans valeur sans le processus d'innovation l'accompagnant (Schumpeter, 1939). Le brevet, forme juridique de l'invention technique, est pourtant devenu un enjeu clé et stratégique dans les écosystèmes d'innovation. Le rapport ambigu qu'entretiennent l'invention, le brevet et l'innovation révèle en fait un point aveugle : la notion d'invention elle-même est souvent éludée. De fait, si les travaux en management de l'innovation sont nombreux, qu'en est-il du management de l'invention ? Peut-on gérer l'invention ? Cette question se heurte rapidement à une question plus large : qu'appelle-t-on au juste « invention » ?

Les travaux en management stratégique de l'innovation traitent peu cette question, l'invention étant souvent assimilée à une ressource (connaissance, savoir-faire ou encore actif technologique) (Teece et al., 1997). En ce sens, la nature « inventive » de cette ressource disparaît et l'activité de l'inventeur est réduite à la création d'une nouvelle connaissance. Les travaux portant sur l'invention elle-même utilisent généralement son pendant juridique : le brevet. Cependant, la gestion des brevets est rarement prise comme une gestion de l'invention ou des inventeurs. Comment les brevets pourraient-ils nous permettre d'apprendre sur ce qu'est l'invention et sur sa gestion ? Discuter de ce qu'est l'invention au sens du brevet présente un fort avantage : le droit de la propriété intellectuelle (PI dans la suite de l'article) et le système des brevets fournit un corpus de références traitant précisément des inventions, constitué de

lois, de directives et d'une jurisprudence abondante. Plus important encore, lors de l'examen des brevets au sein des systèmes nationaux et internationaux, les inventions sont évaluées de manière régulière et systématique par les examinateurs brevets lors du dépôt ou par les juges lors des contentieux. Comprendre et modéliser les logiques d'évaluation par ces acteurs de l'invention pourrait donc constituer une ressource unique pour mieux gérer l'invention et former les inventeurs. En somme, comprendre ce qu'est une « bonne invention », c'est s'offrir les moyens de bien inventer. Les critères d'évaluation existent – les critères de brevetabilité – et l'évaluation des inventions au travers de ces critères est une activité organisée, répétée et extrêmement intense (plus de 8000 examinateurs brevets à l'USPTO (Performance and Accountability Report, USPTO)). On a donc là l'occasion de saisir en détail ce que signifie « évaluer une invention » et d'en déduire ce qu'est une « invention validée ».

Mais cette approche n'est pas si simple à mettre en œuvre : en effet, on pense que la notion d'invention est d'autant plus stable qu'elle est fondée en droit. Est-ce si sûr ? On est surpris de voir certains juristes rappeler que le droit du brevet est l'un des domaines du droit qui évolue le plus régulièrement (Duffy, 2007)– c'est le cas notamment du critère d'activité inventive très fluctuant et pourtant d'importance majeure dans le système brevet (Witherspoon, 1980). Ce critère évaluant précisément le caractère « inventif » d'un brevet, il sera l'objet d'étude essentiel de cet article. Au travers de ce critère, l'histoire du droit du brevet révèle des évolutions importantes de la notion d'invention. Il apparaît ainsi *plusieurs définitions* historiques de l'invention, qui se traduisent dans des critères autant que dans des pratiques de l'évaluation de l'invention par les experts brevets et par la jurisprudence. Dans ces pratiques, l'évaluation du critère d'activité inventive repose sur une fiction juridique centrale : « l'homme du métier », à partir duquel il est déterminé si une invention respecte ou non le critère d'activité inventive. L'étude de ces pratiques reviendrait donc potentiellement à révéler des modèles très différents

de l'homme du métier. En particulier, l'un des enjeux relatifs à l'invention repose sur la capacité du concepteur à employer les connaissances existantes pour s'écarter de l'état de l'art, créant ainsi un objet nouveau. Les modèles ont donc vocation à expliciter les critères d'évaluations de cet écart, traçant la frontière entre l'invention et la non-invention. C'est donc plusieurs régimes d'invention correspondant à différentes typologies d'homme du métier et d'état de l'art associé qu'il serait possible d'identifier au travers de l'histoire de l'évaluation du brevet. Ce faisant on caractérise alors à la fois : 1) une façon de modéliser, à un moment donné voire dans un secteur ou une industrie donnée, l'état de l'art et la façon de s'en écarter et donc un régime d'invention spécifique ; 2) une méthode pour évaluer l'invention et donc une méthode pour permettre aux inventeurs de mieux atteindre leur objectif. On a donc à la fois un impact descriptif : identifier des régimes d'invention spécifiques ; et un objectif normatif : développer des stratégies pouvant aider les inventeurs.

Cette recherche nous a permis d'aboutir à trois résultats principaux :

- 1) Une caractérisation de trois *régimes* d'invention en explicitant les méthodes d'évaluation utilisées pour chacun d'entre eux, permettant de dégager trois grandes périodes historiques : 1790 à 1851, 1851 à 1941 puis 1941 à 2007.
- 2) Ces modèles correspondent historiquement à des régimes d'évaluation de l'invention particuliers, qui ont eu un impact sur les types de brevets déposés et notamment leur catégorisation dans le système brevet
- 3) Enfin, chacun de ces modèles d'inventions correspond à des modèles d'activité inventive des concepteurs eux-mêmes et donc conduit à proposer des modes d'action facilitant l'invention dans chacun de ces régimes. En particulier, la manière de structurer la connaissance varie selon les régimes d'invention, aboutissant à des organisations particulières.

L'article est organisé comme suit : d'abord nous présenterons les questions de recherche auxquelles renvoie notre analyse par rapport à la littérature juridique et la littérature en management de l'innovation. Nous présenterons ensuite notre méthodologie et la modélisation des trois régimes d'invention par la présentation des raisonnements d'évaluation effectués par les juges. Nous validerons notre modèle par l'analyse de cas de jurisprudence et par une analyse de l'évolution de la classification brevet, enfin nous concluons sur les contributions de notre étude à la compréhension de l'invention, de son analyse au travers des données brevets et les implications en management stratégique de l'innovation.

Positionnement par rapport à la littérature existante et questions de recherche

Cette recherche permettrait de mieux comprendre la variété possible des modèles d'évaluation de l'invention dans le contexte particulier qu'est le droit du brevet. La littérature juridique en droit de la PI traite de l'invention au travers des critères de brevetabilité qui définissent la nature et la qualité des objets techniques (pris au sens large de produits, procédés ou dispositifs) susceptibles d'être brevetés. Il existe une littérature abondante traitant de la question de l'activité inventive et de la figure de l'homme du métier. Cette littérature note une évolution historique du critère rythmée par de célèbres cas de jurisprudence qui ont considérablement modifié les critères d'évaluation du brevet, acceptant ou rejetant certaines interprétations de ce qui fait « invention ». En management de l'innovation, l'invention a été souvent traitée au travers de l'étude des régimes technologiques et des déterminants (historiques, organisationnels) de l'invention technique, en particulier par l'analyse des bases de données brevets. Étonnamment, on constate dans la littérature une très faible attention portée aux modifications légales qui ont touché la définition même du brevet. Cet article vise donc à mettre en regard deux champs de la littérature généralement disjoint (management de l'innovation et

droit de la PI – au sens juridique) pour mieux cerner l’impact de l’évaluation des inventions sur la nature même des inventions présentes dans le système brevet.

1. L’invention dans le droit de la propriété intellectuelle

Un brevet d’invention n’est attribué que s’il remplit trois critères de brevetabilité : la nouveauté, l’activité inventive et l’application industrielle. Avec les controverses autour de la valeur des brevets (Jaffe and Lerner, 2006; Mandel, 2006), le critère d’activité inventive est devenu un sujet d’étude important dans la littérature juridique (Merges, 1992). Il est d’ailleurs considéré par les juristes comme un seuil mesurant l’inventivité des brevets (Mandel, 2008). Notons que lors de la création du système des brevets aux États-Unis en 1790, le critère est inexistant et n’apparaît qu’en 1851 lors du procès *Hotchkiss v. Greenwood* qui pose les premières briques du critère. Ainsi la notion « d’inventivité » dans le droit de la propriété intellectuelle qui paraît presque intuitive aujourd’hui n’a pas toujours été. Plusieurs travaux retracent donc l’histoire du critère d’activité inventive (Duffy, 2007) et montre qu’il émerge une nouvelle figure « l’homme du métier ». Si cette figure apparaît pour la première fois aux États-Unis, son développement est influencé par les pratiques d’autres pays. Au début du système brevet américain, les cas de jurisprudence citent d’ailleurs régulièrement les cas anglais comme référence (Carpmael, 1843; Woodbury and Minot, 1880).

Cependant, l’utilisation de la fiction juridique « d’homme du métier » par les examinateurs brevets ou les juges fait débat (Burk and Lemley, 2009; Eisenberg, 2004; Kennedy, 2015). La discussion s’organise autour de sa définition (que sait-il ? quel est son niveau de compétences ?), de la capacité des acteurs du système brevet à l’employer comme référentiel objectif d’évaluation (Graf, 2010; Mandel, 2006), du niveau d’activité inventive qu’il est censé

représenter (Meurer and Strandburg, 2008; Moir, 2009) ou de la variabilité de son application selon les secteurs industriels (Burk and Lemley, 2002).

L'homme du métier introduit en fait une manière particulière d'évaluer le brevet : elle implique un raisonnement de conception hypothétique mené par un homme « sans capacité inventive ». Le raisonnement de l'homme du métier et ses connaissances révèlent donc en creux ce que le système brevet considère comme inventif. Des travaux plus récents ont établi des ponts entre le droit du brevet et la littérature sur la créativité en psychologie pour mieux cerner cette figure (Landers, 2010; Sawyer, 2008). Cependant, si cette approche éclaire certaines intuitions juridiques, elle est peu actionnable. Or comprendre l'évaluation du brevet consiste plutôt à observer les raisonnements menés lors de l'examen, plutôt que les raisonnements menés par les concepteurs. Une autre approche a consisté à mieux saisir les différentes acceptions de l'homme du métier par les juges (Darrow, 2009) ou à cerner l'évolution du terme « invention » dans les textes de jurisprudence, les rapports et traités des commentateurs de la loi. Ces approches indiquent différentes ruptures jurisprudentielles qui ont marqué de grandes modifications dans l'interprétation de la loi associée.

Il apparaît possible de modéliser, par période historique, les critères d'évaluation de l'activité inventive et d'observer d'une part les types d'inventions admises par le système brevet et d'autre part les connaissances employées pour les analyser (renvoyant au contenu et à la structure de l'état de l'art et des connaissances de l'homme du métier). Par conséquent, une modélisation systématique des formes d'invention admises par le droit du brevet pourrait permettre d'éclairer le rôle du système d'évaluation des brevets dans la dynamique des inventions brevetées. C'est aussi l'occasion d'éclairer différemment cette figure d'homme du

métier en précisant ses évolutions et son utilisation dans les méthodes d'évaluation. D'où notre première question de recherche :

RQ1 : A quels modèles de l'invention et à quels critères d'évaluation renvoient les évolutions successives du critère d'activité inventive dans le droit américain entre 1790 et 2007 ?

2. L'invention dans le management de l'innovation et du brevet

La relation entre changement technologique et la compétitivité des entreprises est un thème récurrent en économie et management de l'innovation (Maclaurin, 1953; Ruttan, 1959; Schmookler, 1966) : si le brevet apparaît constamment comme source d'information historique et indicateurs de l'activité innovante, certaines divergences de résultat proviennent précisément du fait que le brevet couvre différents types d'inventions. A titre d'illustration, les travaux de Clark, Freeman et Soete remettant en cause les hypothèses de Schmookler en distinguant différentes formes d'inventions (Clark et al., 1981). Pavitt listent trois sources de biais influençant les analyses brevets : les différences légales et institutionnelles entre pays quant au niveau de protection associée au brevet, les différences entre technologies et secteurs industrielles quant à l'importance du brevet comme système de protection contre la contrefaçon, et enfin les différences entre entreprises quant à leur propension à breveter le résultat de leur activité inventive (Pavitt, 1985). Étonnamment, si le niveau de protection est admis comme facteur important, l'impact de l'évaluation des brevets sur les brevets eux-mêmes n'est pas discutée.

La valeur des études de séries temporelles longues sur les brevets repose sur deux hypothèses : le cadre légal ou institutionnel doit demeurer constant pour pouvoir comparer les brevets à des dates lointaines et les brevets doivent être représentatifs de l'activité inventive « réelle » (Basberg, 1987). Or, aux États-Unis, ce cadre varie : en 1790, lors de l'établissement du

système brevet, l'examen préalable est effectué par le secrétaire d'état, le secrétaire à la défense et le procureur général. En 1793, l'examen préalable est aboli (les brevets sont donc délivrés sur la bonne foi des inventeurs quant à la nouveauté de leurs inventions), avant d'être rétabli en 1836 avec la création d'un office brevet et le recrutement d'examineur brevet professionnel. Ces changements ont des impacts majeurs : en 1836, Charles Keller, le premier examinateur brevet professionnel, rejette 75% des demandes qu'il reçoit (Swanson, 2009). Concernant la représentativité de l'activité inventive « réelle », l'introduction du critère de nonobviousness dans le Patent Act de 1952 est un exemple de profonde modification des critères de brevetabilité, altérant potentiellement les types d'inventions enregistrés par le système brevet. L'étude des modèles d'invention dans le droit du brevet pourraient donc permettre de raffiner l'interprétation de certains indicateurs utilisées dans l'analyse de données brevets.

Ce constat s'étend à d'autres travaux portant sur les bases de données brevets pour étudier l'activité inventive des concepteurs ou de certaines industries spécifiques (Hall, 2004; Hall and Ziedonis, 2001; Petra Moser and Tom Nicholas, 2004.; Strumsky et al., 2012; Youn et al., 2015). A titre d'illustration, en modélisant l'invention comme un processus de combinaison, Youn et al. (2014) montrent à la fois l'évolution du nombre de codes technologiques nécessaires à la description des brevets, et la nature hautement combinatoire des inventions produites. Le ralentissement dans la création de nouveaux codes technologiques dans la seconde moitié du XIXe siècle ou encore l'évolution des inventions associées à une seule classe technologique (au sens de la classification américaine – l'USPC) restent des phénomènes difficilement interprétables sans prendre en compte la façon dont les institutions liées aux brevets évaluent les brevets. La mise en évidence de différents régimes d'invention (et potentiellement de phase de transition) liés à différentes pratiques d'évaluation apparaît donc comme une piste

prometteuse pour mieux discerner certains phénomènes observables au travers des données brevets.

RQ2 : Comment l'analyse des bases de données permettent de révéler et caractériser, au cours du temps, différents régimes d'invention dans le système brevet ?

Cadre théorique

1. Emploi des théories de la conception comme cadre d'analyse

Les théories de la conception fournissent aujourd'hui un cadre formel permettant de rendre compte des raisonnements employés par les concepteurs-inventeurs. La théorie C-K (Hatchuel and Weil, 2009) offre un formalisme permettant d'analyser différentes formes de raisonnement de conception en représentant les activités de conception comme des opérations entre deux espaces : un espace de concept (C) et un espace de connaissances (K). L'espace des concepts réfère aux propositions sans statut logique (on ne peut dire si elles sont vraies ou fausses) décrivant les objets à concevoir, l'espace des connaissances renvoie à l'ensemble des propositions ayant un statut logique (connaissances scientifiques, techniques, industrielles, savoir-faire etc.). L'activité de conception est alors modélisée au travers de quatre opérations : $K \rightarrow C$ (des connaissances sont utilisées pour ajouter des propriétés à l'objet à concevoir), $C \rightarrow C$ (les concepts peuvent être subdivisés en sous-concepts), $C \rightarrow K$ (les concepts suggèrent l'activation ou la création de connaissances), $K \rightarrow K$ (des connaissances peuvent être déduites de connaissances existantes au travers de règles logiques, de tests, d'apprentissages divers).

Ce cadre théorique sera mobilisé pour analyser les raisonnements techniques des juges américains lors de l'évaluation des inventions. L'utilisation d'une théorie de la conception apparaît judicieux car, dans le cadre de l'évaluation de l'activité inventive, les juges évaluent précisément l'activité de conception menée par l'inventeur, en se plaçant dans un référentiel de

connaissance donnée. De plus, cette théorie présente plusieurs avantages dans le cadre de notre analyse : 1) elle est indépendante des types de connaissances mobilisés ce qui permet d'analyser dans un cadre commun des raisonnements menés sur une diversité d'objets, 2) elle permet de rendre compte des voies de conception décrivant les types d'invention analysés par les juges, et 3) l'existence de l'espace des connaissances apparaît particulièrement pertinent pour capturer la définition de l'homme du métier (Hatchuel et al., 2018; Le Masson and Weil, 2010a).

2. Modélisation du brevet et de l'invention comme (Actions, Effects, Knowledge)

Afin d'avoir un cadre conceptuel unique pour la description des régimes d'invention, nous emploierons une modélisation du brevet sous la forme (Actions, Effects, Knowledge). Ce modèle représente l'invention technique que porte le brevet. Les Actions (A) renvoient aux interactions, transformations et utilisation d'objets et de leurs propriétés ; les Effets (E) désignent les résultats directs de ces Actions et enfin Knowledge (K) renvoie à l'ensemble des connaissances, lois et phénomènes connus employés par l'invention (Couble and Devillers, 2006). D'autres modèles auraient pu être modélisés comme le modèle Function-Behavior-Structure (Gero and Kannengiesser, 2004) ou Problem-Solved-Concepts (Jeong and Kim, 2014). Cependant, dans le cadre d'une analyse au travers de la théorie C-K, il apparaît plus simple de se référer au modèle (A,E,K) qui intègre déjà un ensemble K (Felk et al., 2011; Kokshagina et al., 2017). Ainsi un brevet sera décrit comme un ensemble d'actions (A_i) en lien avec un ensemble d'effets (E_i) où i est un entier et sera donc noté : $(A_i) \rightarrow (E_i)$. Les connaissances K_i associées à l'invention seront considérées implicites pour simplifier les notations.

Régimes d'inventions dans le droit américain

Notre analyse porte sur deux types de données empiriques : des cas de jurisprudence américains répartis de 1822 à 2007 et les classifications des brevets américains entre 1836 et 2013.

1. Méthodologie pour l'étude des cas de jurisprudence

Pour expliciter les modèles d'inventions utilisés dans le cadre du droit du brevet, nous avons choisi une analyse généalogique en s'appuyant sur les sources historiques qui rendent compte d'examen des inventions. Étant donné que les données sur l'évolution des pratiques des examinateurs brevets eux-mêmes sont extrêmement restreints (notamment au cours du XIX^e siècle), notre analyse se portera sur les raisonnements menés par les juges de la Cour Suprême et des Cours Fédérales des États-Unis qui établissent la doctrine relative à l'interprétation de la loi. Cette approche est cohérente avec la littérature juridique qui traite de l'activité inventive en effectuant des analyses des textes des cours de justice. Nous examinerons particulièrement les analyses techniques effectuées par les juges leur permettant de conclure à l'inventivité des solutions. L'étude très complète de ces textes réalisée par Duffy (2007), complétée par les travaux de Landers (2010), ont permis de dégager des cas de jurisprudence régulièrement analysés et cités par les commentateurs contemporains de la loi. Nous avons donc identifié 23 cas de jurisprudence entre 1822 et 2007 (récupérés depuis le site Courtlistener.com, voir tableau 1). Leur importance majeure sur la doctrine liée à l'activité inventive en fait une grille d'analyse robuste des évolutions jurisprudentielles. Nous avons restreint notre étude aux États-Unis : le critère fut « inventé » aux États-Unis et fait partie intégrante de la culture légale liée à l'invention. De fait, l'immense majorité de la littérature liée au critère d'activité inventive ou à l'homme du métier (noté PSA : Person Skilled in the Art) est nord-américaine. Outre la jurisprudence, des changements légaux et institutionnels ont également influencé l'évaluation des brevets. Cependant, étant donné que le système américain attribue une place extrêmement

importante à la jurisprudence, nous établirons le découpage temporel de nos modèles sur les évolutions de la jurisprudence.

Notre étude met en avant deux variables relatives à l'évaluation de l'invention :

- 1) L'établissement et le contenu de l'état de l'art qui renvoie à la structure des connaissances dans l'espace des connaissances : les types d'antériorités utilisées (K_0), et les connaissances ou savoir-faire associées à l'homme du métier ($\delta K_0(\text{PSA})$)
- 2) Puis les raisonnements employés pour l'évaluation de l'invention qui recouvre deux aspects :
 - a) l'analyse des types d'invention conçues par les concepteurs : cela renverra aux différentes manières de modifier les couples $(A_i) \rightarrow (E_i)$ dans l'espace des concepts, par rapport à l'état de l'art, qui sont analysées par les cours de jurisprudence ;
 - b) les critères d'évaluation de l'activité inventive : quels sont les critères portant sur les $(A_i) \rightarrow (E_i)$ de l'espace des concepts, qui font l'objet du brevet, qui permettent d'établir la validité du critère.

Le modèle sera exposé en deux temps : premièrement, nous présenterons le cadre légal et institutionnel qui permet de contextualiser les différents régimes ; deuxièmement, nous analyserons quatre cas de jurisprudence considérés par les juristes comme des points de références jurisprudentielles concernant la variété des doctrines adoptés. Le premier cas, *Evans v. Eaton* (1822), nous permettra d'établir le modèle initial tel qu'adopté par les cours au début du XIXème siècle. Les trois autres cas de jurisprudence illustreront les modèles successifs d'évaluation de l'invention : *Hotchkiss v. Greenwood* (1851), *Cuno Engineering Corp. v. Automatic Corp* (1941), *Graham v. John Deere* (1966). La présentation de ces cas ne permet pas l'établissement complet des modèles d'évaluation mais ils illustrent la démarche adoptée. Ce sont donc ces analyses, couplées à l'étude de la littérature juridique, qui nous permettent d'établir trois modèles C-K présentant chaque régime d'évaluation. Chaque C-K décrit la

structure de l'état de l'art établi par les Cours, les types d'invention analysées et les critères d'évaluation. Nous concluons par l'analyse du cas KSR v. Teleflex (2007) qui marque, d'après la littérature juridique, une nouvelle rupture dans les pratiques d'évaluation.

Afin de valider la cohérence de nos modèles, nous utiliserons les 19 autres cas de jurisprudence comme cas de validation : cette validation se fera sur les deux variables décrites précédemment (structure de l'état de l'art et critère d'évaluation).

Date	Cas de jurisprudence étudiés
1822	Evans v. Eaton
1825	Earle v. Sawyer
1850	Hotchkiss v. Greenwood
1870	Stimpson v. Woodman
1874	Rubber-Tip Pencil Co. v. Howard
1874	Hailes v. Von Wormer
1876	Reckendorfer v. Faber
1883	Atlantic Works v. Brady
1887	Crawford v. Heysinger
1888	Gosnell v. Bishop
1895	Potts v. Creager
1908	Continental Paper Bag Co. v. Easter Paper Bag Co.
1938	Lincoln Engineering Co v. Stewart-Warner Corp
1941	Cuno Engineering v. Automatic Corp
1949	Jungersen v. Ostby
1950	Graver Mfg Co. v. Linde Co.
1951	A & P Co. Tea v. Supermarket Corp.
1966	Graham v. John Deere
1966	United States v. Adams
1969	Anderson's Black Rock v. Pavement Salvage
1976	Sakraida v. Ag Pro
1985	Interconnect Planning Corporation v. Feil
2006	In Re Kahn
2007	KSR Co. v. Teleflex

Tableau 1. Cas de jurisprudence étudiés

2. Méthodologie de la recherche pour l'analyse sur les bases de données brevets

La classification brevet est très utilisée pour permettre d'analyser des groupes de brevets supposés « proches » ou rattachés à certaines industries particulières (Alstott et al., 2017a, 2017b; Hall and Ziedonis, 2001; Strumsky et al., 2012). Or la classification brevet est avant tout un outil utilisé par les institutions du système brevet : ce sont les examinateurs brevets qui catégorisent les brevets, et ce sont eux également qui décident de la révision du système de classification lorsque nécessaire. Cette catégorisation vise essentiellement à faciliter le travail d'évaluation en regroupant les brevets avec deux objectifs : 1) Permettre d'identifier rapidement l'état de l'art pertinent par rapport à l'invention analysée, en particulier les antériorités les plus « proches », 2) aider à l'évaluation de la nouveauté et de l'activité inventive par rapport à cet état de l'art. La détermination de l'état de l'art relatif à un brevet évalué va donc dépendre de la manière dont l'examineur va regrouper les inventions pour pouvoir rapprocher certaines catégories d'inventions données. La structure de la classification brevet devrait donc refléter la structure de l'état de l'art tel que manipulé par l'examineur.

Puisque notre étude se limite aux États-Unis, nous utiliserons la classification américaine, l'USPC (United States Patent Classification) : les premières classes dates de 1899 avec des mises à jour régulières jusqu'au début des années 2000. Elle a été officiellement remplacée par la CPC (Coopérative Patent Classification) en 2013, c'est pourquoi nous arrêterons notre analyse à cette année. Par ailleurs, les données entre 1790 et 1836 sont incomplètes (un incendie à l'Office des brevets en 1836 a détruit une grande partie des documents) et ne représentent que le quart des inventions réellement déposés, c'est pourquoi ces données ne seront pas exploitées. Les données ont été obtenues à partir du site de Reed Tech (<https://patents.reedtech.com>) et du site de l'USPTO. La base de données permet d'obtenir pour tous les brevets délivrés les informations relatives à leur classification. La classification américaine se scinde en deux codes

hiérarchisés : le premier correspond à la classe technologique qui sépare différentes familles de technologie, le second est la sous-classe qui renvoie aux procédés, dispositifs, caractéristiques structurelles ou fonctionnelles rattachées à cette classe technologique (Overview of the U.S Patent Classification System (USPC), 2012). Chaque brevet est décrit par une ou plusieurs classes et sous-classes. Il est intéressant de noter que les brevets sont reclassifiés de manière rétroactive à chaque révision du système de classification. Cette opération introduit un biais puisque nous n'avons plus accès à la manière dont l'invention a été classifié au moment de son évaluation. Nous devons donc faire l'hypothèse que la reclassification conserve pour chaque brevet une classification similaire. A titre d'illustration, on suppose qu'un brevet classé dans une seule classe technologique au début du XXème siècle restera classé dans une seule classe technologique dans la base de données actuelles (même si le nom de la classe a pu être modifié ou que la classe regroupe davantage de technologies). Cette hypothèse (par ailleurs peu discutée dans la littérature) paraît plausible au niveau de la classe car les révisions fonctionnent en général par addition de classes pour de nouvelles technologies et non par remaniement de classes existantes. Nous présenterons nos hypothèses relatives à la structure de la classification à la suite de chaque modèle.

3. Modélisation des différents régimes d'invention

3.1 Modèle 1 : 1790 à 1851

Cadre légal et institutionnel

Le 10 Avril 1790, les États-Unis adoptent « An Act to promote the progress of useful Arts » posant les premières pierres du système brevet américain et statuant qu'une lettre de patente peut être attribuée à un inventeur pour « any any useful art, manufacture, engine, machine, or device, or any improvement therein not before known or used » (Patent Act 1790). Ce texte spécifie donc d'une part les types d'objets susceptibles d'être brevetés, et une condition

essentielle à la brevetabilité : l'utilité de l'art produit (« any useful art »). En 1793, le critère de nouveauté apparaît explicitement (“any *new and useful* art, machine, manufacture or composition of matter”), et enfin une nouvelle condition plus restrictive apparaît sur la nature de l'invention :

“And it is hereby enacted and declared, *that simply changing the form or the proportions* of any machine, or composition of matter, in any degree, shall not be deemed a discovery.” (Patent Act 1793)

En somme, il est considéré que la modification des *Actions* se réduisant à une transformation géométrique fait partie de l'état de l'art. Par ailleurs, de 1793 à 1836, en l'absence d'examen, ce sont les cours de justice qui sont garantes du respect des critères de brevetabilité (nouveauté et utilité) et s'appuient essentiellement sur les éléments fournis par les deux parties opposées.

Analyse de Evans v. Eaton (1822)

Le plaignant, Evans, intente une action en contrefaçon contre Eaton concernant un machine employée dans la production de farine appelée le Hopperboy. L'objectif de cette machine est de répandre une substance granuleuse (farine) sur le sol, de la mélanger par l'action d'un bras

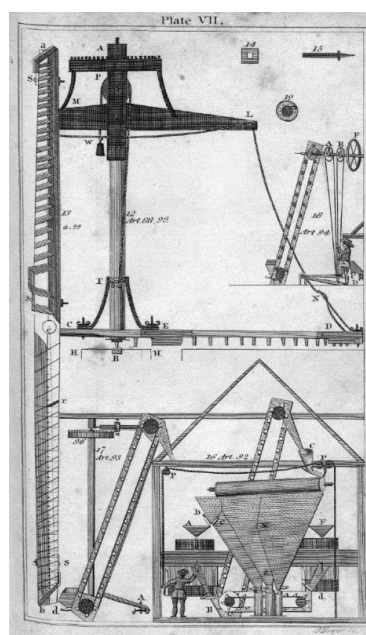


Figure 1. Hopperboy par Oliver Evans

muni d'éléments de convoyage pour la sécher et la refroidir tout en amenant la farine vers le centre pour pouvoir la stocker dans des conteneurs. La machine est actionnée par énergie hydraulique et consiste en un axe de forme ronde et de deux bras (l'un au-dessus, l'un en dessous). Le bras proche du sol à hauteur variable est entraîné dans un mouvement circulaire par action des cordes qui le rattachent au bras supérieur tout en exerçant, grâce à un poids, une tension maintenant le bras inférieur horizontale (voir figure 1).

Étonnamment, la question soulevée dans le jugement n'est pas celle de la contrefaçon puisque l'accusé reconnaît qu'il utilise effectivement un Hopperboy. Sa défense se construit autour de la preuve qu'Evans n'est pas l'inventeur originelle du Hopperboy. Le jugement traite donc de la nouveauté de l'invention brevetée par Evans.

Le jugement suit un argumentaire en plusieurs étapes :

- 1) Établissement et sélection des antériorités relatifs à l'invention : un ensemble de témoins présentés par les parties en opposition sont mobilisés pour démontrer l'utilisation de *Hopperboys* similaire à une date antérieure à la date d'application du brevet.

"[...]Daniel Stouffer, who deposes, that he first saw the Stouffer Hopperboy in his father's, Christian Stouffer's mill, in the year 1764. In the year 1775 or 1776, he erected a similar one, in the mill of his brother Henry, and another in Jacob Stouffer's mill, in 1777, 1778, or 1779.[...]"

- 2) Analyse des différences entre les revendications du brevet (Hopperboy d'Evans) et une unique invention pertinente de l'état de l'art (Hopperboy de Stouffer) : ces deux inventions sont comparées éléments par éléments.

"[...]In what do they differ? The plaintiff's shaft is round, and consequently could not turn the arm, into which it is loosely inserted, if it were not for the cords which connect the extremities of the arm to those of the leader. The shaft of the Stouffer Hopperboy is square, and therefore turns the arm without the aid of a leader or of cords.[...]"

3) Analyse de la nouveauté : étant donné les différences structurelles entre le ‘Stouffer Hopperboy’ et le ‘Evans Hopperboy’, doit-on reconnaître le dernier comme un objet nouveau (et donc Evans est reconnu inventeur d’une machine qui n’existait pas précédemment) ou comme une amélioration du Stouffer Hopperboy (et donc Evans ne peut que prétendre à un brevet de perfectionnement) ?

“[...]/I take the rule to be, and so it has been settled in this, and in other Courts, that if the **two machines be substantially the same, and operate in the same manner, to produce the same result, though they may differ in form, proportions, and utility, they are the same in principle;** and the one last discovered has no other merit than that of being an improved imitation of the one before discovered and in use, for which no valid patent can be granted[...].”

De même, Justice Story insiste qu’une invention ne peut être attribuée à un concepteur que si « it is substantially new in its structure and mode of operation ».

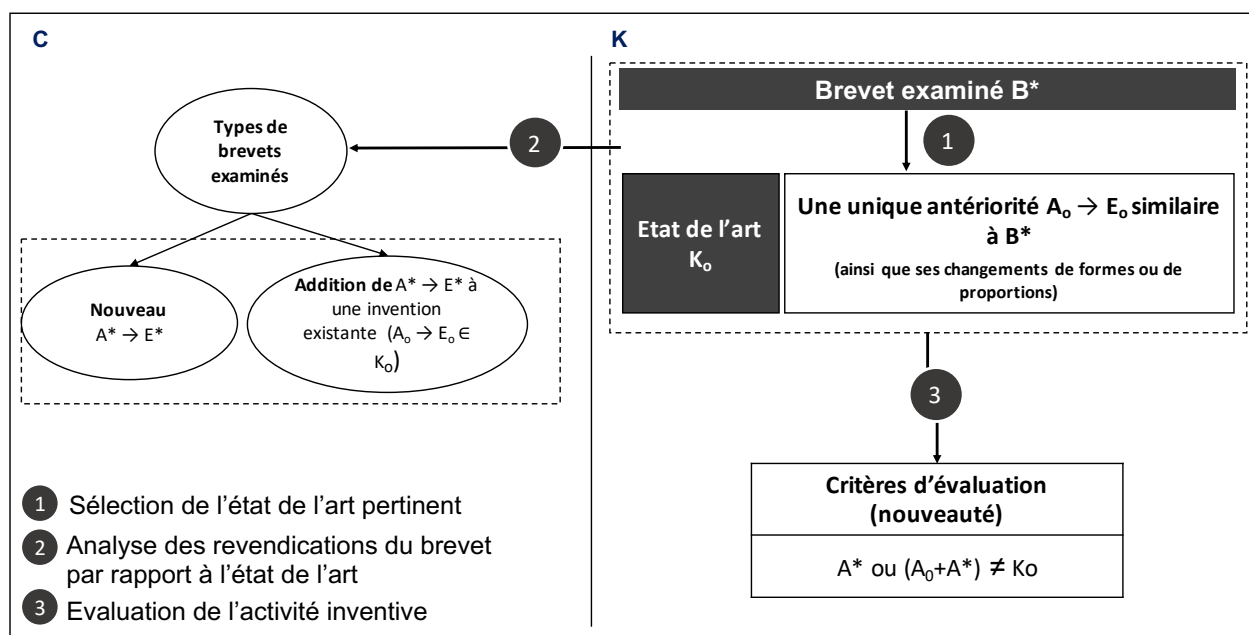
Synthèse du modèle 1 (cf. figure 2)

En suivant les étapes du raisonnement mené par les juges, on peut donc établir plusieurs hypothèses sur lesquels se construit notre modèle :

- L’état de l’art K_0 utilisé se réduit à une invention unique (souvent une seule antériorité)
- L’invention est analysée essentiellement par son apport en termes d’actions et non d’effet, deux types d’invention peuvent être distingués :
 - Une invention reposant sur la création d’une nouvelle structure ou d’un nouveau mode opératoire pour obtenir un résultat (connu ou non) : création d’un couple $(A^*) \rightarrow (E^*)$
 - Une invention de perfectionnement reposant sur la modification d’une invention existante par amélioration ou addition d’une action connue que l’on peut noter : $A_0 + A^* \rightarrow E_0 + E^*$ où $(A_0 \rightarrow E_0) = K_0$.

- La nouveauté est évaluée uniquement par rapport à l'antériorité citée. L'homme du métier n'existe pas, et le système brevet n'examine aucune dimension relative à l'inventivité. Par ailleurs, l'analyse porte essentiellement sur la structure et le mode opératoire et non l'effet réalisé par l'invention. Le critère d'évaluation peut donc s'écrire s'écrire : A^* ou $(A_0 + A^*) \neq K_0$.

Figure 2. Modèle 1 : C-K de l'évaluation de l'invention de 1790 à 1851



Hypothèse relative à la structure de la classification

Dans le modèle 1, l'invention est évaluée seulement selon la nouveauté, et l'état de l'art se réduit à une unique invention proche ; il n'y a donc pas de logique de classes d'invention puisque chacune est considérée nouvelle par rapport à une autre. Par conséquent, les brevets sont indépendants de leur classification : ils peuvent être aussi bien constitués de technologies issus de classes hétérogènes ou d'une seule classe, cela ne devrait pas impacter leur évaluation. D'où notre première hypothèse :

H1 : Le nombre moyen de classes attribuées à un brevet avant 1851 est indépendant de sa validation par l'Office Brevet.

3.2 Modèle 2 : 1851 à 1941

Cadre légal et institutionnel

Le Patent Act de 1836 réintroduit l'examen préalable et s'en suit la création de l'Office du Brevet aux États-Unis. C'est également la naissance de la fonction de l'examineur brevet tel que nous le connaissons aujourd'hui. Le Patent Act de 1870 renforce la position de l'Office des brevets en nommant 22 examinateurs principaux et établissant que l'office des brevets doit conserver tous documents relatifs aux brevets (enregistrements, livres, dessins, modèles, spécifications) (Swanson, 2009). L'état de l'art est donc d'autant plus facilement accessible aux examinateurs brevets. En 1851, le cas *Hotchkiss v. Greenwood* introduit pour la première fois la figure de l'homme du métier pour justifier de l'absence de nouveauté dans certaines inventions. En 1941, le cas *Cuno Engineering Corp v. Automatic Corp* marque une nouvelle rupture jurisprudentielle en introduisant l'analyse de l'activité inventive comme une analyse distincte de la nouveauté. Ce cas provoque l'introduction du critère dit de 'nonobviousness' (non-évidence) comme critère à part entière dans la législation en 1952.

Analyse du cas Hotchkiss v. Greenwood (1851)

Le cas traite du litige pour un brevet, déposé par Hotchkiss, concernant l'amélioration des poignées de portes (ou autres) fabriquées à partir d'argile ou de porcelaine. Le brevet porte sur différents moyens d'attaches et procédés permettant la fixation de la poignée (en argile ou porcelaine) sur son support : ce procédé consiste à fixer une tige dans une cavité creuser dans la poignée puis d'y attacher par soudage une vis servant à la fixation (voir figure 3).

La défense de Greenwood s'appuie sur la démonstration que ce brevet n'est pas *original* (« want of originality »), en montrant d'une part que le procédé d'attache revendiqué était déjà employé dans le cas de poignée en métal et d'autre part que la substitution du métal ou du bois par la porcelaine ou l'argile n'est pas '*inventif*'. L'argumentaire suit de nouveau une structure

similaire à celle précédente : 1) établissement de l'état de l'art pertinent, 2) Analyse de l'apport de l'invention par rapport à cet état de l'art, 3) Évaluation de la nouveauté.

*Hotchkiss, Davenport & Quincy,
Knob.
N° 2,197. Patented July 29, 1861.*

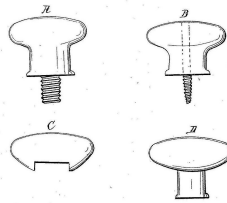


Figure 3. Poignée par Hotchkiss

L'état de l'art mobilisé concerne les moyens d'attaches (tige, broche) associés aux poignées, l'état de l'art renvoie donc non plus à une unique antériorité mais à un ensemble de connaissances techniques associées à ce domaine :

“[...]knobs of metal, wood, etc., connected with a shank and spindle, in the mode and by the means used by the patentees in their manufacture, had been before known, and were in public use at the date of the patent[...].”

La différence entre le brevet de Hotchkiss et l'état de l'art est résumée comme suit :

“[...]hence the only novelty which could be claimed on their part was the adaptation of this old contrivance to knobs of potter's clay or porcelain; in other words, **the novelty consisted in the substitution of the clay knob in the place of one made of metal or wood [...]**”

Notons dans ce cas précis que les poignées en porcelaine étaient connus et que c'est donc l'adaptation du système de fixation à ces poignées en porcelaines qui est l'objet du brevet. Formellement, cette combinaison est bien nouvelle. Cependant, le jugement ne reconnaît pas ce type de combinaisons comme brevetable :

“[...]Now it may very well be, that, by connecting the clay or porcelain knob with the metallic shank in this well-known mode, an article is produced better and cheaper than in the case of the metallic or wood knob; **but this does not result from any new mechanical device or contrivance**, but from the fact, that the material of which the knob is composed happens to be better adapted to the purpose for which it is made. **The improvement consists in the superiority of the material, and which is not new, over that previously employed in making the knob.** [...]”

La nouveauté de l’invention de combinaison ne peut être établie que si la combinaison provoque la création d’une nouvelle *Action* (« new mechanical device or contrivance ») ou qu’elle permet d’obtenir un nouvel *Effet* (« the superiority of the material, which is not new »). Par ailleurs, ici l’apport positif de la combinaison (« better and cheaper ») n’est pas considéré comme un effet technique pris en compte dans le jugement. Le juge généralise ensuite son propos :

“[...]for **unless more ingenuity and skill** in applying the old method of fastening the shank and the knob were required in the application of it to the clay or porcelain knob **than were possessed by an ordinary mechanic acquainted with the business**, there was an absence of that degree of skill and ingenuity which constitute essential elements of every invention. **In other words, the improvement is the work of the skillful mechanic, not that of the inventor.** [...]”

Le juge introduit une nouvelle forme de connaissances dans l’état de l’art : l’ingéniosité et la compétence d’un mécanicien connaissant l’industrie et il établit qu’une invention doit précisément dépasser cette connaissance. Par opposition, toute solution technique échouant à ce test est assimilée à une amélioration non brevetable.

La représentation de l’invention diffère donc largement de celle du modèle précédent en introduisant deux conditions : 1) La combinaison ne peut être un simple agrégat d’éléments connus mais doit nécessiter à minima la création d’une nouvelle action ou d’un nouvel effet

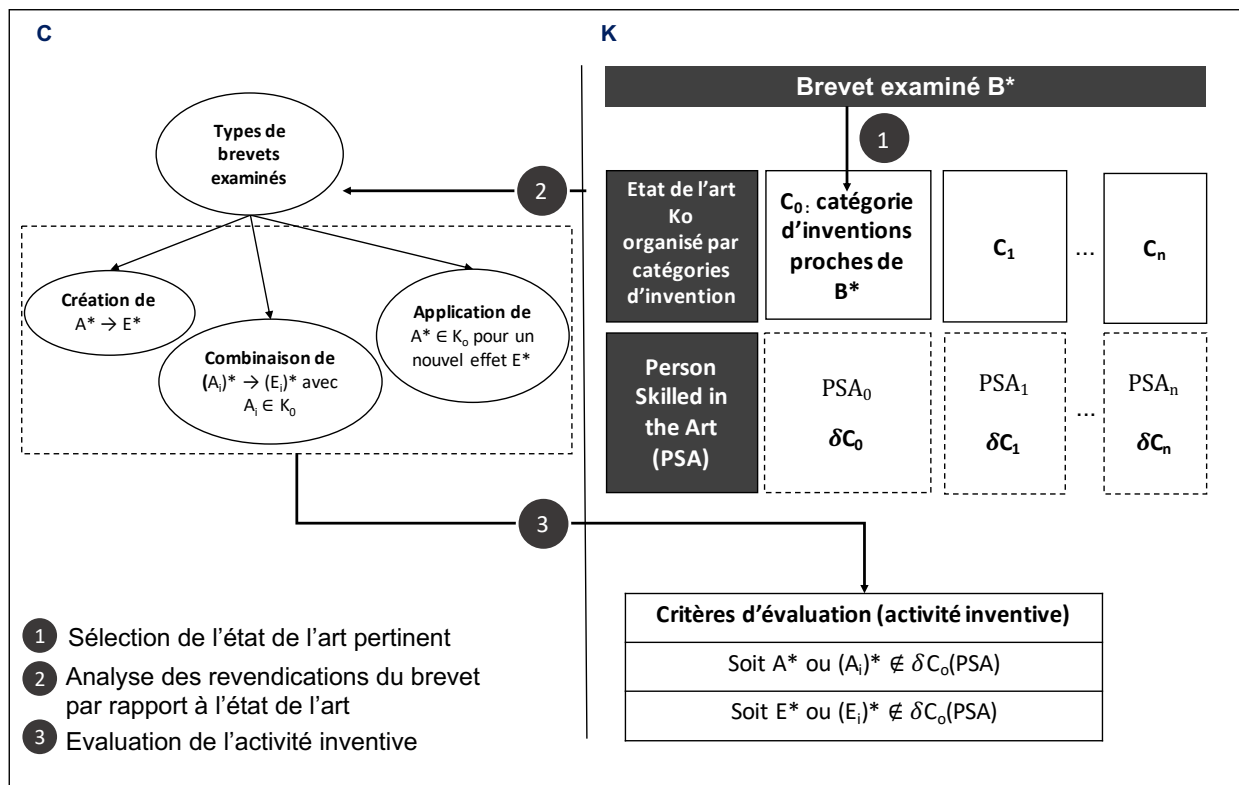
pour la permettre, 2) La capacité à combiner des éléments connus d'un même domaine technique en vue d'une amélioration est assimilée à une compétence de l'homme du métier.

Synthèse du modèle 2

Le raisonnement suivi pour évaluer l'invention diffère donc de celui du modèle précédent et nous permet de déduire plusieurs hypothèses :

- L'état de l'art utilisé pour l'analyse ne se réduit plus à une seule invention, mais couvre plutôt une catégorie unique de connaissances et d'inventions associées au brevet examiné (catégorie notée C_0). L'état de l'art semble donc classifié par grandes classes indépendantes d'objets et de connaissances techniques. Ces grandes classes sont associées à un homme du métier (noté PSA, « Person Skilled in the Art ») qui a connaissance de l'industrie associée.
- L'homme du métier a la capacité d'améliorer les objets techniques (pour les rendre plus performants, moins chers) en combinant des *Actions* connus de son domaine technique pour l'obtention d'*Effets* connus. L'homme du métier peut également agréger des *Actions* connus dans son domaine pour obtenir la somme de leurs *Effets*. Nous noterons cette capacité de l'homme du métier à créer localement des améliorations et des combinaisons de son domaine technique : $\delta C_0(\text{PSA})$.
- L'invention est ensuite évaluée selon si l'invention implique la création d'une nouvelle *Action* ou d'un nouvel *Effet*, qui soit hors du champ de compétences de l'homme du métier, il faut donc formellement : A^* ou $(A_i)^* \notin \delta C_0(\text{PSA})$, ou encore, E^* ou $(E_i)^* \notin \delta C_0(\text{PSA})$.

Figure 4. Modèle 2 : C-K de l'évaluation de l'invention de 1851 à 1941



Hypothèses relatives à la structure de la classification

Dans le modèle 2, l'invention est cette fois-ci évaluée par rapport à une catégorie d'inventions regroupant des technologies similaires. Il est donc logique que la classification créée au début du XXème siècle (première classe remonte à 1899) ait adoptée une catégorisation par familles technologiques, plutôt que par industrie par exemple. La classification doit permettre à l'évaluateur de rapidement rattacher une invention à une classe technologique et y identifier les antériorités les plus proches. Les examinateurs ont donc intérêt à classer les inventions autant que possible par rapport aux classes existantes plutôt que créer une nouvelle classe pour la catégoriser. Ce constat permet de dresser une hypothèse relative à l'état de l'art :

H2 : Le nombre total de classes technologiques utilisées pour décrire les brevets est resté relativement stable depuis le début du XXème siècle.

3.3 Modèle 3 : de 1941 à 2007

Cadre légal et institutionnel

L'introduction du critère de non-évidence aux USA en 1952 est l'aboutissement d'une période de débats vifs autour du critère faisant suite au cas *Cuno Engineering v. Automatic Corp* de 1941, où les juges interprètent la jurisprudence comme la nécessité pour l'inventeur et l'inventeur de démontrer l'existence d'un « flash of creative genius » (Duffy, 2007). Par conséquent la période de 1941 à 1952 apparaît comme une période de transition jurisprudentielle. En 1950, Justice Learned Hand déclare d'ailleurs que le standard juridique de l'invention est devenu "as fugitive, impalpable, wayward, and vague a phantom as exist[s] in the whole paraphernalia of legal concepts. » (Landers, 2010). Le Patent Act de 1952 introduit le critère de non-évidence comme alternative à une évaluation de l'invention jugée impossible. La loi énonce le critère dans les termes suivants :

“A patent may not be obtained [...] if the differences between the subject matter sought to be patented and the prior art are such that the subject matter as a whole would have been obvious at the time the invention was made to a person having ordinary skill in the art, to which said subject matter pertains.” (Titre 35, United States Code, §103)

L'homme du métier (« person having ordinary skill in the art ») est officiellement défini comme référentiel explicite permettant de juger si l'invention est évidente ou non. Pour établir notre modèle, nous présenterons en détail deux cas majeurs dans cette période : *Cuno Engineering Corp. v. Automatic Corp* (1941) et *Graham v. John Deere* (1966).

Analyse du cas Cuno Engineering Corp. v. Automatic Corp. (1941)

Le cas traite d'une invention portant sur un allume-cigare électrique pour le secteur automobile. Ce dernier a la particularité d'être couplé à un contrôleur thermostatique permettant à

l'utilisateur d'activer l'allume-cigare, et de simplement attendre que ce dernier atteigne la température adéquate sans qu'il n'ait à éteindre le système. Les juges citent donc comme antériorités plusieurs allume-cigares utilisant des systèmes de bouton-poussoir que l'automobiliste devait activer et désactiver :

“[...]Several types of the "wireless" or "cordless" lighter appeared. [...] In Zecchini (No. 1,437,701) the operator pressed and held down a push-button to close the circuit. In Metzger (No. 1,622,334) the operator closed the circuit by depressing and rotating the plug. [...]”

Cependant, d'autres antériorités relatives, non à l'allume-cigare, mais au contrôleur thermostatique sont également cités :

“[...]Harley, in 1907 (No. 852,326), included such a thermostat in an electric heater for vulcanizing, so as to limit automatically the temperature attainable. Andrews, in 1912 (No. 1,025,852), showed a bimetallic thermostat in an electrical flat iron, designed to open the circuit at a predetermined temperature. In 1919, Newsom (No. 1,318,168), showed an electric coffee cooker in which a thermostat, actuated by the temperature within the receptacle, operated to open and close the circuit intermittently. [...]”

L'état de l'art ne se réduit donc plus à une seule catégorie d'inventions associées au brevet examiné, mais également aux combinaisons déjà existantes du contrôleur thermostatique avec des objets éloignés du secteur automobile. Par ailleurs, ces différents éléments de l'état de l'art sont considérés explicitement comme des éléments de connaissances d'un homme du métier et l'invention est évaluée à partir de ceux-ci. D'ailleurs, le brevet déposé par Copeland, combine déjà un allume-cigare avec un contrôleur thermostatique, ce qui poussera la cour à déclarer :

“[...]And so the question is whether it was invention for one skilled in the art and **familiar with Morris and Copeland, and with the extensive use of the automatic**

thermostatic control of an electric heating circuit, to apply the Copeland automatic circuit to the Morris removable heating unit in substitution for a circuit manually controlled. [...]"

L'évaluation de l'invention fait donc explicitement l'objet d'une nouvelle question qui deviendra l'équivalent moderne du critère d'activité inventive, distinct de la nouveauté et l'utilité :

"[...]Under the statute (35 U.S.C. § 31; R.S. § 4886) the device must not only be "new and useful," it must also be an "invention" or "discovery." [...] That is to say, the new device, however useful it may be, must reveal the flash of creative genius. [...]"

Ce cas illustre donc trois changements majeurs : 1) l'état de l'art mobilisé ne se réduit plus seulement à une catégorie d'invention proche, mais également à des catégories d'inventions combinant des éléments similaires (ici le contrôleur thermostatique) ; 2) l'évaluation de la nouveauté ne suffit plus, une nouvelle évaluation est effectuée à part entière : celle de l'inventivité de l'invention ; 3) l'homme du métier est capable de combiner des éléments de l'état de l'art, si ceux-ci ont déjà été combinés. Cette approche est standardisée dans la jurisprudence par le cas *Graham v. John Deere* (1966).

Analyse du cas Graham v. John Deere (1966)

La décision rendue par la Cour Suprême répond dans le même jugement à plusieurs cas : *Graham v. John Deere*, *Calmar Inc. v. Cook Chemical Co.*, *Colgate-Palmolive Co. v. Cook Chemical Co.* Puisque les raisonnements appliqués sont extrêmement similaires, nous ne décrirons que le premier.

Avant d'établir le jugement, la Cour Suprême interprète la loi et en déduit une évaluation de l'évidence divisée en plusieurs étapes. Cette méthode est aujourd'hui le schéma moderne d'évaluation du critère de 'nonobviousness' aux États-Unis. La méthode est la suivante : 1) l'étendue et le contenu de l'état de l'art doit être identifié ; 2) les différences entre l'état de l'art

identifié et les revendications doivent être explicités ; 3) le niveau de compétence l'homme du métier doit être analysé. A partir de ces faits, l'évidence ou non du brevet est déterminée. Bien que la structure générale soit similaire à celle généralement adoptée par les cours lors de l'évaluation, on a là une standardisation de la procédure censée éviter des raccourcis lors de l'évaluation ou la prise en compte de facteurs non-pertinents.

Par ailleurs, cette évaluation peut être guidée par des considérations secondaires, appelées « Graham Factors » : succès commercial, identification d'un besoin encore non satisfait, échecs d'autres concepteurs à fournir une solution. Ces facteurs offrent donc des indices à l'examineur concernant l'inventivité de la solution contenue dans le brevet.

Après avoir établi cette méthode d'évaluation, la Cour Suprême revient sur l'invention de Graham. Celle-ci porte sur l'amélioration (réduction de l'usure) d'un système de charnière à ressort pour un bras de labour permettant à ce dernier d'amortir les chocs lors de son utilisation dans des sols rocailloux. L'apport du brevet de Graham porte sur le placement de la tige qui pivote lorsque le bras rattaché au système rencontre un objet rocailloux (cf. figure 5). Cette tige est située *sous* le système de charnière, rattaché par un support, ce qui lui permet de pivoter librement et lui assure une libre flexion en cas d'effort soutenu. Concernant l'évidence ou non du brevet de Graham, la cour développe le raisonnement suivant :

“[...]If free-flexing, as petitioners now argue, is the crucial difference above the prior art, then it appears evident that the desired result would be obtainable by not boxing the shank within the confines of the hinge. The only other effective place available in the arrangement was to attach it below the hinge plate and run it through a stirrup or bracket that would not disturb its flexing qualities. Certainly, a person having ordinary skill in the prior art, given the fact that the flex in the shank could be utilized more effectively if allowed to run the entire length of the shank, would immediately see that the thing to do was what Graham did, i.e., invert the shank and the hinge plate. [...]”

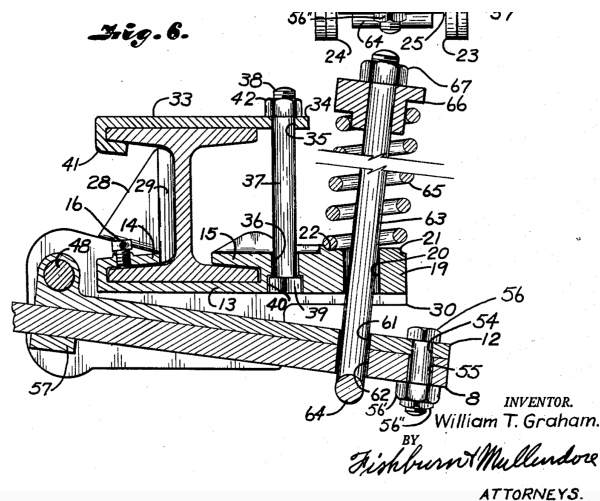


Figure 5. Vue de côté, brevet de Graham

L'homme du métier est donc capable, à partir des connaissances disponibles, de résoudre certains problèmes si les éléments de la solution lui sont connus, et que ces éléments ont déjà été combinés. L'état de l'art et les combinaisons connues constituent donc une base de connaissances pour l'homme du métier à partir duquel il peut modifier des *Actions* pour l'obtention d'*Effets* connus. Pour justifier et valider cette capacité de l'homme du métier, les cours introduisent le test TSM (Teaching-Suggestion-Motivation) en 1986 qui stipule qu'une combinaison d'éléments n'est possible que s'il existe d'ores et déjà des éléments qui auraient encouragé l'homme du métier à combiner ces éléments (par exemple des inventions combinant déjà des éléments similaires). Ce test vise à obliger les cours à fournir des arguments concernant les possibles combinaisons.

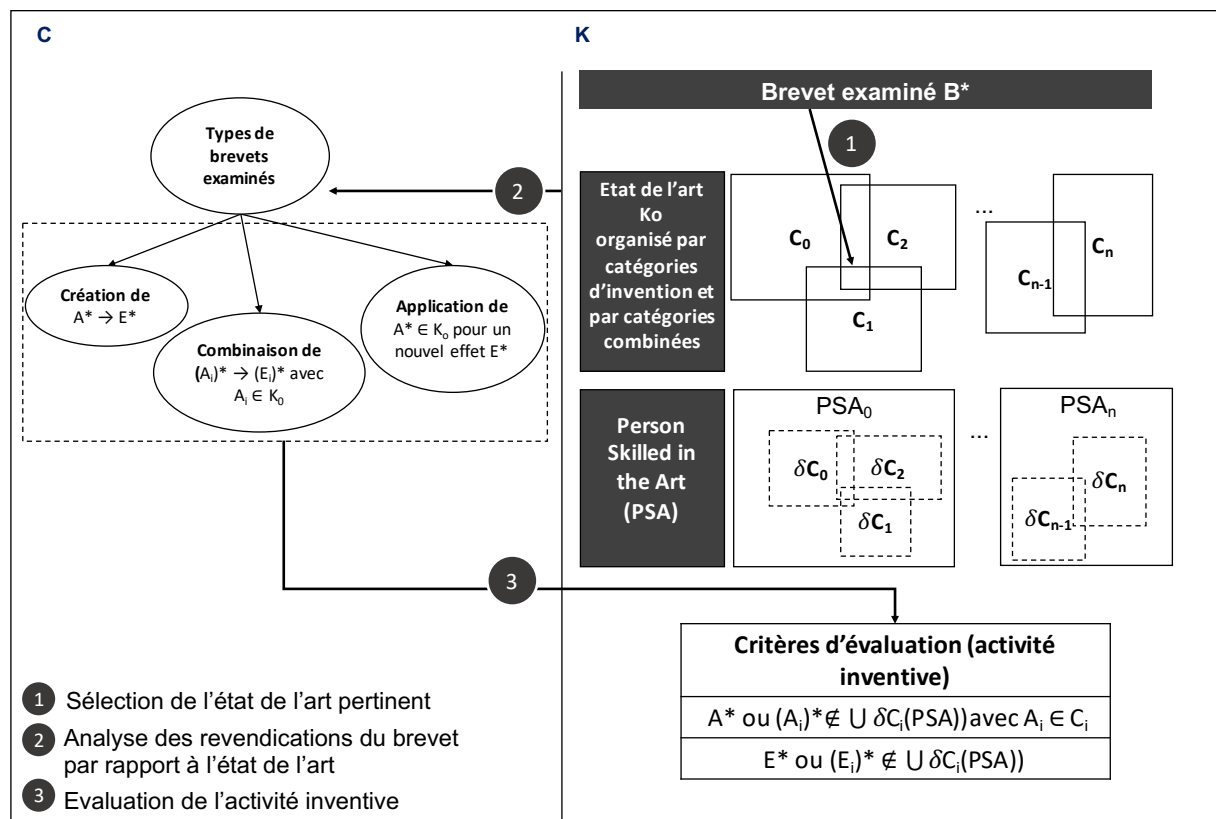
Synthèse du modèle 3

En définitif, ce troisième régime d'évaluation de l'invention se caractérise par les éléments suivants (voir figure 6):

- L'état de l'art est constitué de plusieurs catégories ou sous-catégories (notés C_i) qui renvoient aux différents éléments combinés dans le brevet, et les différents éléments de ces catégories qui ont déjà été combinés (représentés par le chevauchement des catégories) ;

- L'homme du métier peut combiner des éléments de catégories hétérogènes si ces catégories ont déjà été combinés dans l'état de l'art, noté $\delta C_i(\text{PSA})$. Deux types d'arguments servent à établir l'étendue de ces inventions accessibles à l'homme du métier : le test TSM qui a pour objectif d'explicitier les relations entre les catégories combinables pour l'homme du métier, et les Graham Factors qui fournissent des indices secondaires concernant l'inventivité potentielle d'une solution.
- Formellement, le brevet doit finalement vérifier : A^* ou $(A_i)^* \notin \cup(\delta C_i(\text{PSA}))$ avec $A_i \in C_i$, soit E^* ou $(E_i)^* \notin \cup(\delta C_i(\text{PSA}))$ i.e le brevet améliore une catégorie d'inventions particulière au-delà des capacités de l'homme du métier ou bien elle produit une *Action* ou un *Effet* qui ne peut être atteint par l'utilisation de catégories ayant déjà été combinées.

Figure 6. Modèle 3 : C-K de l'évaluation de l'invention de 1941 à 2007



Hypothèses relatives à la structure de la classification

Dans le modèle 3, l'invention est évaluée par rapport aux connaissances de l'homme du métier associées à un ensemble de catégorie d'inventions ou de sous-catégories. La recherche et la sélection des antériorités ne devient donc plus simplement une recherche d'inventions les plus similaires, mais également la recherche des éléments techniques qui auraient pu être combinés par l'homme du métier pour obtenir l'invention en cours d'évaluation. Or les sous-classes décrivent précisément les techniques et connaissances utilisées dans chaque famille technologique (procédés, caractéristiques fonctionnelles ou structurelles des objets). Par conséquent, cette modification permet de formuler deux hypothèses :

H3.1 : Le nombre moyen de classes attribuées à un brevet a augmenté à partir de 1941.

H3.2 : Le nombre de sous-classes par classes attribuées à un brevet a augmenté à partir de 1941.

3.4 KSR v. Teleflex & Co. (2007) : un nouveau régime d'invention ?

Ce cas marque une nouvelle rupture jurisprudentielle par rapport aux cas précédents en étendant largement les capacités de l'homme du métier : notre étude s'arrêtera à ce cas récent. Le cas traite d'une invention, brevetée par KSR, pour une pédale d'accélérateur ajustable (en fonction de la position du conducteur) contrôlée par ordinateur au travers d'un système modulaire de capteurs. De 1986 à 2007, l'évaluation effectuée par les cours fédérales reposait essentiellement sur l'application du test TSM qui permettait d'établir l'étendue des combinaisons accessibles à l'homme du métier. La Cour Suprême réfute ce test en 2007, en considérant ce test comme une interprétation trop étroite du critère de non-évidence :

“[...]Under the correct analysis, **any need or problem known in the field and addressed by the patent can provide a reason for combining the elements in the manner claimed.** Second, the appeals court erred in assuming that **a person of**

ordinary skill in the art attempting to solve a problem will be led only to those prior art elements designed to solve the same problem. [...] It is common sense that familiar items may have obvious uses beyond their primary purposes, and a person of ordinary skill often will be able to fit the teachings of multiple patents together like pieces of a puzzle. [...]"

La Cour élargit donc la capacité de l'homme du métier à tirer parti d'éléments de l'état de l'art en supposant que certains brevets, bien que résolvant un problème très différent de celui que cherche à résoudre l'homme du métier, peuvent tout de même être mobilisés dans leur recherche. Par ailleurs, la Cour valide pour l'homme du métier la capacité à tester des combinaisons prédictibles s'il a une chance raisonnable de parvenir à la solution (« obvious to try test ») :

“[...]When there is a design need or market pressure to solve a problem and **there are a finite number of identified, predictable solutions**, a person of ordinary skill in the art has good reason to pursue the known options within his or her technical grasp. [...]"

Par conséquent, quand bien même il n'existe aucune combinaison similaire de pédale ajustable, et de système de capteurs électroniques associées, plusieurs inventions très proches justifient l'évidence du brevet déposé par KSR, par l'argument que la combinaison aurait été « évidente à tester » par un homme du métier. L'homme du métier est donc capable de concevoir de nouvelles combinaisons si les éléments de l'état de l'art sont suffisamment « proches » de la solution pour le justifier. Ces différents points de différence et leur interprétation ont créé une vive réaction au sein de la littérature juridique (Cotropia, 2013; Hayes, 2010; Lunney Jr and Johnson, 2012; Putney, 2013; Thomas, 2011) et induit un raisonnement d'évaluation très différent en considérant l'homme du métier comme doué de *créativité ordinaire*. Ces différents

points de différence nous poussent à considérer ce cas comme une nouvelle rupture dans les régimes d'évaluation de l'invention.

Validation des trois régimes d'invention

1. Validation par analyse de cas de jurisprudence du XIX^e et XX^e siècle

Les résultats sont présentés en annexe 1 (voir tableau 1, 2, 3, 4 et 5). Pour chaque cas de jurisprudence, nous avons noté l'invention mise en cause, l'état de l'art établi par rapport à cette invention, l'apport de l'invention par rapport à cet état de l'art tel qu'analysé par les juges, et enfin l'argument permettant à la Cour de décider de la validité du brevet (au regard du critère d'activité inventive). Ces différentes informations nous permettent de tester la robustesse de notre modèle sur une variété de cas dans les périodes établies. Pour une analyse détaillée de quelques cas de jurisprudence, voir l'annexe 2.

Test du modèle 1

Le tableau 1 résume les deux seuls cas disponibles pour notre analyse avant 1851 (Evans v. Eaton (1822), et Earle v. Sawyer (1825)). Le cas *Earle v. Sawyer* valide bien notre modèle car l'invention est analysée que par rapport à une unique antériorité (« shingle mills » à scie perpendiculaire) et seule la nouveauté sert de critère aux juges. Les juges insistent d'ailleurs sur le refus de raisonner selon une dimension « inventive » (voir annexe 2 présentant le cas en détail).

Test du modèle 2

Les tableaux 2 et 3 présentent 10 cas de jurisprudences entre 1851 et 1938. L'état de l'art est généralement constitué d'une seule catégorie d'invention au sens où seules les connaissances relatives à une famille d'objets donnés sont citées. Seul le cas Potts v. Creager (1885) renvoie quant à lui à deux catégories d'objets (machines utilisant des cylindres coupant et machine à désintégration d'argile). Cependant, le raisonnement aboutit à l'inventivité de l'invention en considérant que le principe des cylindres coupants pour le traitement de l'argile n'était pas

connu ; en définitif, l'invention est donc analysée au spectre d'une seule catégorie d'invention. Par ailleurs, les arguments employés pour l'évidence ou la non-évidence de certaines inventions sont cohérents avec notre modèle d'homme du métier et les critères d'évaluation.

Test du modèle 3

Les tableaux 4 et 5 présentent 9 cas de jurisprudence entre 1941 et 2006. De manière cohérente avec notre modèle 3, l'état de l'art se complexifie et renvoie régulièrement à plusieurs catégories d'inventions voire à des sous-catégories (qui sont présentés comme telles dans les cas de jurisprudence, voir par exemple *United States v. Adams (1966)*). De plus, les arguments relatifs à l'activité inventive utilisent plusieurs fois l'existence de combinaisons déjà connus entre catégories pour justifier l'évidence de certaines inventions. Réciproquement, la combinaison de deux domaines indépendants est reconnue non-évidente (voir *ACS Hosp. System v. Montefiore Hosp. and Wells N.S. Corp. (1984)*).

2. Validation par analyse des bases de données brevets et de la classification

La figure 7 correspond au nombre de classes technologiques employées chaque année pour décrire l'ensemble des brevets délivrés cette même année.

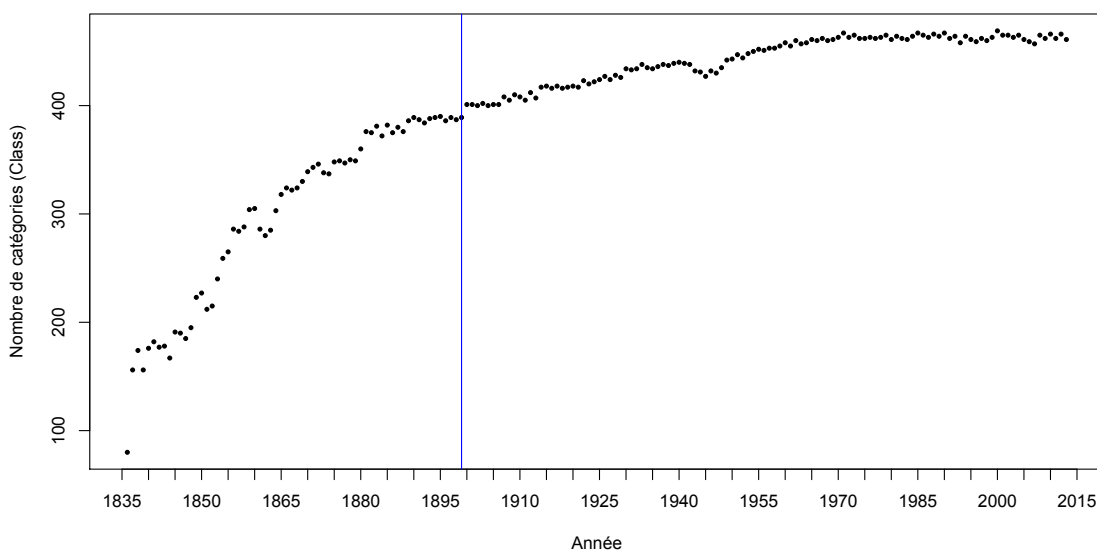


Figure 7. Nombre de classes technologiques utilisées pour décrire l'ensemble des brevets de l'année, la ligne verticale représente l'année d'apparition de l'USPC (1899).

La figure 8 représente le nombre moyen annuel de classes et sous-classes issues de l'USPC utilisées pour classer un brevet. Les dates renvoient à la date de délivrance des brevets (et non de leur application) puisque notre étude porte sur les brevets après évaluation par l'USPTO.

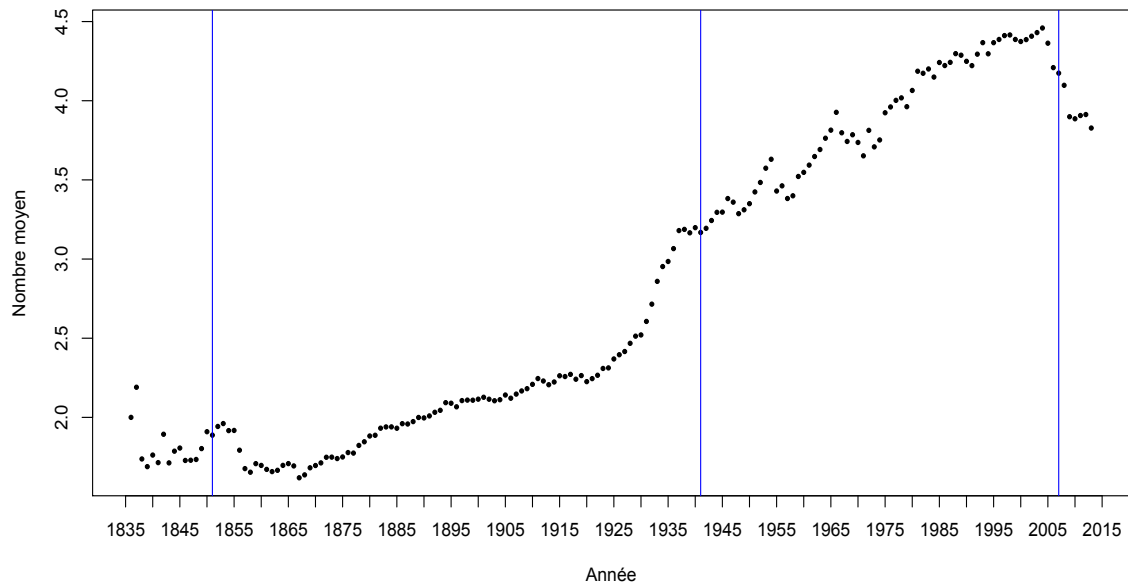


Figure 8. Nombre moyen annuel de classes et sous-classes technologiques attribuées à un brevet entre 1836 et 2013 : les trois lignes verticales indiquent les dates de transition de régime (1851, 1941, 2007).

Enfin la figure 9 montre l'évolution du nombre de sous-classes au sein de chaque classe technologique.

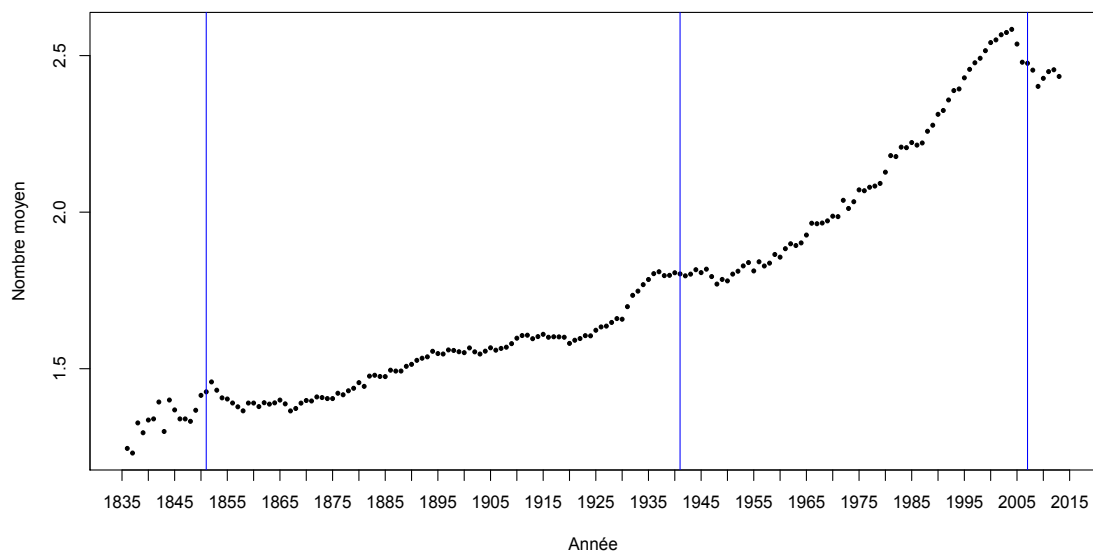


Figure 9. Nombre moyen annuel de sous-classes par classe technologique attribuées à un brevet entre 1836 et 2013 ; les trois lignes verticales indiquent les dates de transition de régime (1851, 1941, 2007).

Notre première hypothèse (H1) stipule que le nombre moyen de classes attribuées à un brevet avant 1851 est indépendant de sa validation par l'Office Brevet. La figure 8 permet de constater que le nombre moyen de catégories attribuées à un brevet varie considérablement chaque année entre 1836 et cela jusqu'à 1851. Cette observation corrobore l'hypothèse que la validation des brevets est indépendante de leur classification. A partir de 1851, on voit un phénomène de stabilisation avec un nombre moyen se stabilisant à 1.5 en 1860, ce qui valide également la corrélation entre l'évolution de la jurisprudence et la classification des brevets.

Notre deuxième hypothèse (H2) établit que le nombre total de classes technologiques utilisées pour décrire les brevets est resté relativement stable depuis le début du XXème siècle (date d'apparition de la classification). Entre 1899 et 2013, le nombre de classes technologiques nécessaires à la description des brevets augmente de 400 classes à un peu plus de 470 classes (voir figure 7), soit une augmentation de seulement 15% en un siècle. Après la seconde guerre mondiale, le nombre de classes utilisées reste quasi-constant (après une légère baisse sans doute dû à la guerre). Le système de classification établi par les examinateurs brevets semble donc adopter donc une catégorisation permettant de conserver un référentiel relativement fixe pour rendre les inventions comparables entre elles.

Nos deux dernières hypothèses examinent la transition de régime entre le modèle 2 et le modèle 3. L'utilisation de l'état de l'art comme un ensemble de catégories combinées suggèrent que le nombre de catégories utilisées pour décrire les brevets a dû augmenter après 1941 (H3.1). La figure 8 montre l'existence d'un régime relativement stable entre 1855 et 1930 avec des brevets auxquels sont attribués en moyenne entre 2 et 2.5 catégories. Après 1940, le nombre moyen s'élève à plus de 3 catégories en moyenne pour atteindre presque 4.5 catégories en 2005. Cette élévation confirme donc notre hypothèse. Entre 1930 et 1941, il apparaît une période de transition extrêmement rapide ce qui appuie l'hypothèse d'un changement de régime d'inventions au cours de ces 10 années. Ceci indique également que l'évolution de la

jurisprudence apparaît à la fois comme un enregistrement des modifications des formes d'invention et un système de normalisation qui permet de « stabiliser » un nouveau régime d'invention étant donné de nouvelles règles. De plus, la jurisprudence indique d'une part que les inventions sont décrites de plus en plus au travers de sous-catégories et d'autre part, qu'une invention sera reconnue non-évidente si elle combine de manière nouvelle différentes catégories existantes, ce qui suggère une augmentation du nombre de sous-classes par classes technologiques après 1941 (H3.2). La figure 9 valide cette hypothèse avec une augmentation très rapide du nombre de sous-classes par classe attribuées à un brevet après une période stable entre 1935 et 1950.

Enfin, notons une baisse significative du nombre moyen de classes et sous-classes attribuées à un brevet depuis les années 2005 (figure 8 et 9). Premièrement cette baisse se situe à une date proche du cas *KSR v. Teleflex* (2007) ce qui semble indiquer un nouveau changement de régime d'invention. Cependant, il faut être prudent : depuis 2010, l'USPTO et l'OEB (Office Européen des Brevets) ont accepté de travailler conjointement sur la mise en place de la CPC comme nouveau système de classification, système mise en place officiellement depuis 2013. Il est possible que cette période de transition ait affectée en partie les procédures de classification liées à l'USPC. Cependant, l'analyse détaillée de cette baisse est ici en dehors de notre étude, et pourra donner lieu à de futures recherches.

Discussion et perspectives

Cette étude précise la nature des transformations de la jurisprudence et leur impact sur les inventions enregistrées dans le système brevet. Nous avons montré l'existence de trois régimes d'inventions distincts correspondant à différents raisonnements d'évaluation de l'invention. Deux résultats majeurs peuvent être mises en avant : premièrement, l'évaluation au travers de la figure de l'homme du métier renvoie à une manière de structurer l'état de l'art de manière très hétérogène. Ainsi, l'évaluation passe d'une comparaison à une unique antériorité (1790 à

1851), puis une comparaison par rapport à une catégorie d'inventions (1851 à 1941) et enfin à un ensemble de catégories d'inventions considérés dépendantes au travers des combinaisons existantes entre celles-ci (1941 à 2007). Chacune de ces structures de l'état de l'art renvoie à différentes figures d'homme du métier manipulées par les Cours, cela contribue donc à éclairer la nature des évolutions de cette figure (Landers, 2010 ; Darrow, 2009 ; Mandel, 2008) et de ses capacités (capacité à perfectionner des technologies d'une catégorie d'invention, puis capacité à combiner des catégories d'invention déjà combinées) et de manière générale à comprendre les différentes ères jurisprudentielles (Duffy, 2007). Deuxièmement, l'analyse de certains indicateurs sur les séries temporelles associées à la classification des brevets permet de montrer que ces régimes ont un impact significatif sur la manière dont les examinateurs brevets catégorisent les inventions. D'un point de vue méthodologique, cela a des implications importantes sur les analyses historiques à partir des brevets (et notamment de leur classification) : un brevet au début du XXème siècle n'est a priori pas homogène à un brevet de la fin du XXème siècle (Basberg, 1987) puisqu'il recouvre des acceptions différentes de la notion d'invention. De plus, la classification ne peut être vue comme un système neutre d'observation des brevets, elle reflète elle-même une manière particulière de structurer l'état de l'art par les institutions du système brevet, ce qui interroge certains travaux (Griliches, 1998; Hall et al., 2001; Youn et al., 2015). De même, il est fort probable que le passage de la classification USPC à la classification CPC en 2013 entraîne des changements importants sur l'observation des inventions. Formellement, l'analyse des inventions sur des temps longs supposent donc de se restreindre à l'intérieur de chaque régime d'invention, en adoptant la classification utilisée au moment de leur dépôt. A titre d'illustration, l'utilisation de l'USPC comme cadre d'analyse des brevets déposés après 2013 est discutable.

Ensuite, en caractérisant chaque raisonnement d'évaluation de l'invention, notre étude montre que dans chacun de ces régimes, les stratégies à développer pour « inventer » et donc obtenir

des brevets renvoie à différentes manières de structurer la connaissance. En particulier, dans le modèle 2 (1851-1941), une solution technique nouvelle n'est reconnue inventive que si par rapport à une catégorie d'invention donnée, l'inventeur crée un nouvel effet (autre qu'une réduction du coût ou une amélioration de l'usage) ou une nouvelle action à part entière (autre qu'un simple agrégat d'actions existantes). Cette structure des connaissances implique qu'une organisation souhaitant être inventive serait organisée par grands domaines techniques disjoints et capable d'apporter de nouvelles connaissances à chacun de ces domaines-là. Ce modèle coïncide avec l'émergence au début du XX^{ème} siècle de grands laboratoires extrêmement spécialisés (par exemple General Electric ou les Laboratoires Bell aux États-Unis), le développement de stratégies axées sur la R&D, et d'organisations structurées par grands métiers (Le Masson and Weil, 2010a, 2010b, 2016). Le modèle 3 (1941-2007) modifie ce paradigme : le brevet est évalué par rapport à un ensemble de catégories usuellement combinées ensemble et l'invention est reconnue non-évidente si les actions ou effets renvoient à une nouvelle combinaison de catégories non accessibles à l'homme du métier. Les organisations doivent donc se différencier par leur capacité à maîtriser certaines combinaisons particulières de catégories d'invention, par exemple en maîtrisant une technologie spécifique combinée ensuite de manière systématique avec d'autres technologies. Par ailleurs, une fois une combinaison réalisée, le dépôt de brevet n'est plus possible (la combinaison devient une connaissance dans l'état de l'art), ce qui oblige les entreprises à renouveler leur capacité à combiner différentes catégories de connaissances. Cette approche est cohérente avec les approches stratégiques et managériales développées à cette période – 'specific asset' et 'dynamic capabilities', 'absorptive capacity', 'knowledge-based theory' ou encore 'exploration vs exploitation' (Cohen and Levinthal, 2000; David J. Teece et al., 1997; Grant, 1996; March, 1991) et sur la mise en lumière du rapport entre organisation des connaissances et nature des inventions produites (Henderson & Clark ; 1990). De même, les résultats de Yayavaram and Ahuja (2008) sur la

décomposabilité des bases de connaissances (à partir des données brevets de l'industrie du semi-conducteur dans les années 90) coïncident avec notre troisième régime d'invention en montrant qu'une organisation inventive a intérêt à se structurer par clusters (catégories) de connaissances couplées entre elles par combinaisons.

Pour conclure, nous espérons que notre étude montre qu'une analyse de la littérature juridique offre un point de vue nouveau sur certains résultats en management de l'innovation, en réintroduisant notamment une caractérisation plus claire de « l'invention ». Enfin, notre étude s'arrête en 2007 au cas *KSR v. Teleflex*. Or ce cas a eu un impact retentissant sur la jurisprudence américaine et semble recouvrir une acception de la notion d'invention très différente de celle précédemment admise, en révisant considérablement la capacité de l'homme du métier à concevoir certaines solutions. D'autres travaux pourraient donc potentiellement éclairer l'émergence contemporaine d'un quatrième régime d'invention.

Bibliographie

- Alstott, J., Triulzi, G., Yan, B., Luo, J., 2017a.** Inventors' explorations across technology domains. *Design Science* 3.
- Alstott, J., Triulzi, G., Yan, B., Luo, J., 2017b.** Mapping technology space by normalizing patent networks. *Scientometrics* 110, 443–479.
- Basberg, B.L., 1987.** Patents and the measurement of technological change: a survey of the literature. *Research policy* 16, 131–141.
- Burk, D.L., Lemley, M.A., 2009.** *The patent crisis and how the courts can solve it*. University of Chicago Press.
- Burk, D.L., Lemley, M.A., 2002.** Is patent law technology-specific? *Berkeley Technology Law Journal* 1155–1206.
- Carpmael, 1843.** *Law Reports of Patent Cases, Volume I*.
- Clark, J., Freeman, C., Soete, L., 1981.** Long waves, inventions, and innovations. *Futures* 13, 308–322.
- Cohen, W.M., Levinthal, D.A., 2000.** Absorptive capacity: A new perspective on learning and innovation, in: *Strategic Learning in a Knowledge Economy*. Elsevier, pp. 39–67.

- Cotropia, C.A., 2013.** Predictability and Nonobviousness in Patent Law After KSR. *Mich. Telecomm. & Tech. L. Rev.* 20, 391.
- Couble, Y., Devillers, D., 2006.** Une approche innovante du processus de rédaction de brevet. Ecole des Mines de Paris.
- Darrow, J.J., 2009.** Neglected Dimension of Patent Law's PHOSITA Standard. *Harv. JL & Tech.* 23, 227.
- David J. Teece, Gary Pisano, Amy Shuen, 1997.** Dynamic Capabilities and Strategic Management. *Strategic Management Journal* 18, 509–533.
- Duffy, J.F., 2007.** Inventing invention: a case study of legal innovation. *Tex. L. Rev.* 86, 1.
- Eisenberg, R.S., 2004.** Obvious to whom? Evaluating inventions from the perspective of PHOSITA. *Berkeley Technology Law Journal* 885–906.
- Felk, Y., Le Masson, P., Weil, B., Cogez, P., Hatchuel, A., 2011.** Designing patent portfolio for disruptive innovation—a new methodology based on CK theory, in: *DS 68-2: Proceedings of the 18th International Conference on Engineering Design (ICED 11), Impacting Society through Engineering Design, Vol. 2: Design Theory and Research Methodology*, Lyngby/Copenhagen, Denmark, 15.-19.08. 2011.
- Gero, J.S., Kannengiesser, U., 2004.** The situated function–behaviour–structure framework. *Design Studies* 25, 373–391.
- Graf, B.H., 2010.** Prognosis Indeterminable: How Patent Non-Obviousness Outcomes Depend Too Much on Decision-Makers. *Cardozo Pub. L. Pol'y & Ethics J.* 9, 567.
- Grant, R.M., 1996.** Toward a knowledge-based theory of the firm: Knowledge-based Theory of the Firm. *Strategic Management Journal* 17, 109–122.
- Griliches, Z., 1998.** Patent statistics as economic indicators: a survey, in: *R&D and Productivity: The Econometric Evidence*. University of Chicago Press, pp. 287–343.
- Hall, B.H., 2004.** Exploring the patent explosion. *The Journal of Technology Transfer* 30, 35–48.
- Hall, B.H., Jaffe, A.B., Trajtenberg, M., 2001.** The NBER patent citation data file: Lessons, insights and methodological tools. National Bureau of Economic Research.
- Hall, B.H., Ziedonis, R.H., 2001.** The patent paradox revisited: an empirical study of patenting in the US semiconductor industry, 1979-1995. *rand Journal of Economics* 101–128.
- Hatchuel, A., Le Masson, P., Reich, Y., Subrahmanian, E., 2018.** Design theory: a foundation of a new paradigm for design science and engineering. *Research in Engineering Design* 29, 5–21.

- Hatchuel, A., Weil, B., 2009.** C-K design theory: an advanced formulation. *Research in Engineering Design* 19, 181–192.
- Hayes, K.M., 2010.** Three Years Post-KSR: A Practitioner’s Guide to Winning Arguments on Obviousness and a Look at What May Lay Ahead. *Nw. J. Tech. & Intell. Prop.* 9, 243.
- Jaffe, A.B., Lerner, J., 2006.** Innovation and its discontents. *Innovation policy and the economy* 6, 27–65.
- Jeong, C., Kim, K., 2014.** Creating patents on the new technology using analogy-based patent mining. *Expert Systems with Applications* 41, 3605–3614.
- Kennedy, C.C., 2015.** Rethinking Obviousness. *Wis. L. Rev.* 665.
- Kokshagina, O., Le Masson, P., Weil, B., 2017.** Should we manage the process of inventing? Designing for patentability. *Research in Engineering Design* 28, 457–475.
- Landers, A.L., 2010.** Ordinary Creativity in Patent Law: The Artist Within the Scientist. *Mo. L. Rev.* 75, 1.
- Le Masson, P., Weil, B., 2016.** Fayol, Guillaume, Chevenard – la science, l’industrie et l’exploration de l’inconnu : logique et gouvernance d’une recherche conceptive. *Entreprises et histoire* 83, 79.
- Le Masson, P., Weil, B., 2010a.** Aux sources de la R&D: genèse des théories de la conception réglée en Allemagne (1840-1960). *Entreprises et histoire* 11–50.
- Le Masson, P., Weil, B., 2010b.** La conception innovante comme mode d’extension et de régénération de la conception réglée : les expériences oubliées aux origines des Bureaux d’études. *Entreprises et histoire* 58, 51.
- Lunney Jr, G.S., Johnson, C.T., 2012.** Not so obvious after all: Patent law’s nonobviousness requirement, KSR, and the fear of hindsight bias. *Ga. L. Rev.* 47, 41.
- Maclaurin, W.R., 1953.** The sequence from invention to innovation and its relation to economic growth. *The Quarterly Journal of Economics* 67, 97–111.
- Mandel, G., 2008.** The Non-Obvious Problem: How the Indeterminate Nonobviousness Standard Produces Excessive Patent Grants. *UC Davis L. Rev.* 42, 57.
- Mandel, G., 2006.** Patently non-obvious: Empirical demonstration that the hindsight bias renders patent decisions irrational. *Ohio St. LJ* 67, 1391.
- March, J.G., 1991.** Exploration and exploitation in organizational learning. *Organization science* 2, 71–87.
- Merges, R.P., 1992.** Uncertainty and the Standard of Patentability.
- Meurer, M.J., Strandburg, K.J., 2008.** Patent Carrots and Sticks: A Model of Nonobviousness. *Lewis & Clark L. Rev.* 12, 547.

- Moir, H.V., 2009.** How high is the inventive step? Some empirical evidence.
- Pavitt, K., 1985.** Patent statistics as indicators of innovative activities: possibilities and problems. *Scientometrics* 7, 77–99.
- Petra Moser, Tom Nicholas, 2004.** Was Electricity a General-Purpose Technology? Evidence from Historical Patent Citations. *The American Economic Review* 94.
- Putney, J.P., 2013.** Are Secondary Considerations Still “Secondary”?: An Examination of Objective Indicia of Nonobviousness Five Years After KSR. *Intellectual Property Brief* 4, 5.
- Ruttan, V.W., 1959.** Usher and Schumpeter on Invention, Innovation, and Technological Change. *The Quarterly Journal of Economics* 73, 596.
- Sawyer, R.K., 2008.** Creativity, Innovation, and obviousness.
- Schmookler, J., 1966.** Invention and economic growth.
- Schumpeter, J., 1939.** *Business Cycles. A Theoretical, Historical and Statistical Analysis of the Capitalist Process.* 385.
- Strumsky, D., Lobo, J., Van der Leeuw, S., 2012.** Using patent technology codes to study technological change. *Economics of Innovation and New technology* 21, 267–286.
- Swanson, K.W., 2009.** The emergence of the professional patent practitioner. *Technology and Culture* 50, 519–548.
- Thomas, N.A., 2011.** Secondary Considerations in Nonobviousness Analysis: The Use of Objective Indicia Following KSR v. Teleflex. *NYUL Rev.* 86, 2070.
- Witherspoon, J.F., 1980.** *Nonobviousness: The Ultimate Condition of Patentability: Papers Compiled in Commemoration of the Silver Anniversary of 35 USC 103.* Bureau of National Affairs.
- Woodbury, C.L., Minot, G., 1880.** *Reports of Cases Argued and Determined in the Circuit Court of the United States for the First Circuit:(1812-1875).*
- Yayavaram, S., Ahuja, G., 2008.** Decomposability in knowledge structures and its impact on the usefulness of inventions and knowledge-base malleability. *Administrative Science Quarterly* 53, 333–362.
- Youn, H., Strumsky, D., Bettencourt, L.M.A., Lobo, J., 2015.** Invention as a combinatorial process: evidence from US patents. *Journal of The Royal Society Interface* 12, 20150272–20150272.

Annexe 1 – Tableau d’analyse cas de jurisprudence

Tableau 1. Cas de jurisprudence relatif au modèle 1 (1790-1851)

Cas de jurisprudence - Modèle 1	Invention mise en cause	Etat de l'art K_0	Type d'état de l'art	Apport de l'invention	Evaluation de la nouveau-té ou de la non-évidence	Critère employé
Evans v. Eaton (1822)	Hopperboy - machine de production de farine	Stouffer Hopperboy	Unique antériorité $A_0 \rightarrow E_0$	Ajout d'un bras supérieur avec système de contre- poids (A^*)	Perfectionnement non- connu dans l'état de l'art	$(A_0 + A^*) \neq K_0$
Earle v. Sawyer (1825)	"Shingle mills" - machine de découpe de bardeaux de bois à scie circulaire	Shingle mills à scie perpendiculaire	Unique antériorité $A_0 \rightarrow E_0$	Substitution de la scie perpendiculaire par une scie circulaire dans la machine de découpe	Substitution non-connu dans l'état de l'art	$(A_0 + A^*) \neq K_0$

Tableau 2. Cas de jurisprudence relatif au modèle 2 (1851-1941)

Cas de jurisprudence Modèle 2 - 1851 à 1941	Invention mise en cause	Etat de l'art	Type d'état de l'art	Apport de l'invention	Evaluation de la nouveauté ou de la non-évidence	Critère employé
Hotchkiss v. Greenwood (1851)	Poignée en porcelaine ou argile avec système de fixation	Poignée en bois ou métal avec système de fixation similaire	Une catégorie d'objets (poignées)	Utilisation du bois ou métal pour une poignée avec système de fixation adaptée pour améliorer la robustesse et réduire le coût	Substitution évidente car pas de nouvel effet hormis le perfectionnement	$E^* \in \delta Co$ (PSA)
Stimpson v. Woodman (1870)	Machine avec rouleau métallique à surface figurée pour le frottement du cuir.	Rouleau à surface figuré pour le cuir à usage manuel connu et machine de traitement du cuir	Une catégorie d'objets (outils de traitement de cuir)	Combinaison d'un rouleau à surface figurée et d'une machine de traitement de cuir pour frotter ce dernier	Substitution évidente car la combinaison n'apporte aucun nouvel effet	$E^* \in Co$
Rubber-Tip Pencil Co. v. Howard (1874)	Gomme avec une cavité permettant d'insérer l'extrémité d'un crayon à papier retenu grâce à l'élasticité du caoutchouc de la gomme	Les gommes et leur propriété d'élasticité connues	Une catégorie d'objets (gommes de bureau)	Cavité dans la gomme utilisant l'élasticité du caoutchouc pour maintenir un crayon à papier	Invention évidente car tous les éléments sont connus (gomme, crayon à papier, élasticité de la gomme) et pas de nouvel effet obtenu	$E^* \in \delta Co$ (PSA)
Hailes v. Von Wormer (1874)	Poêle à bois dit "self-feeding stoves"	Réchaud (réservoir stove) et poêle à tirage réversible	Une catégorie d'objets (poêles)	Combinaison nouvelle des éléments contenus dans le réchaud et le poêle à tirage réversible permettant d'éviter une surchauffe des gaz de combustion	Invention non-évidente car la combinaison produit un nouvel effet	(A)* $\notin \delta Co$ (PSA) et $E^* \notin \delta Co$ (PSA)
Reckendorfer v. Faber (1876)	Crayon en bois disposant à une extrémité d'une gomme insérée dans le bois du crayon.	Ensemble des gommes et crayon à bois connus	Une catégorie d'objets (crayons de bureau)	Combinaison de la gomme et de la mine du crayon dans le bois du crayon	Invention évidente car la combinaison ne produit aucun nouvel effet	$E^* \in \delta Co$ (PSA)

Tableau 3. Cas de jurisprudence relatif au modèle 2 – suite (1851-1941)

Cas de jurisprudence Modèle 2 - 1851 à 1941	Invention mise en cause	Etat de l'art	Type d'état de l'art	Apport de l'invention	Evaluation de la nouveauté ou de la non-évidence	Critère employé
Atlantic Works v. Brady (1883)	Bateau de dragage, avec des réservoirs d'eau permettant de contrôler la quille et d'une tige hélicoïdale relié aux moteurs attachés à l'avant du bateau permettant de draguer les fonds.	Bateau de dragage et sous-systèmes connus : système de réservoirs d'eau pour contrôle de la quille, tige hélicoïdale, machines à vapeur.	Une catégorie d'objet (bateau de dragage) et ses sous-éléments	Combinaison d'un bateau avec système de réservoirs d'eau et machines à vapeurs faisant tourner une tige hélicoïdale à l'avant du bateau pour draguer les fonds	Invention évidente car la sélection et la combinaison était accessibles à un homme du métier	$(A_1)^* \in \delta Co$ (PSA)
Gosnell v. Bishop (1888)	Tendeur pour pantalon constitué de pincés au niveau de la taille et d'un système de tension au niveau des genoux servant à tendre le pantalon	Tendeur pour pantalon constitué de pincés au niveau de la taille et d'une tige filetée entre les pincés servant à tendre le pantalon	Une catégorie d'objets (systèmes de mise en tension pour tendeurs de pantalon)	Utilisation du système pincés et tiges filetées selon un arrangement nouveau	Invention non-évidente car le mécanisme connu permet d'obtenir un effet différent (tension entre les genoux et la taille du pantalon)	$E^* \notin \delta Co$ (PSA)
Potts v. Creager (1895)	Désintégration et pulvérisation de bloc d'argile à partir de cylindre coupant, lui permettant une absorption facile de l'eau	- Systèmes utilisant des cylindres coupants pour le polissage du bois - Machine connue de désintégration de l'argile	Deux catégories d'objets indépendants (cylindre coupant et outil de désintégration de l'argile)	Emploi du principe de cylindre coupant pour un nouvel usage (la désintégration de bloc d'argile).	Invention non-évidente car emploi d'un principe inconnu (cylindre coupant) pour l'effet recherché (désintégration d'argile)	$A^* \notin \delta Co$ (PSA)
Continental Paper Bag Co. v. Easter Paper Bag Co. (1908)	Machine pour pliage de sacs en papier combinant par une connexion spécifique un cylindre rotatif qui met en mouvement une plaque de pliage	Combinaison de cylindre rotatif et de plaque de pliage par d'autres moyens pour machine de pliage	Une catégorie d'objets (machine de pliage du papier)	Modification du type de connexion entre le cylindre rotatif et la plaque de pliage	Invention évidente car la machine de Continental Paper Bag est considérée identique à celle de Easter Paper Bag	A^* et $E^* \in Co$
Lincoln Engineering Co v. Stewart-Warner Corp (1938)	Pistolet haute-pression de lubrification de roulements connectés via un raccord	Dispositif de pompes à graisses incluant les différents types de raccords au roulement	Une catégorie d'objets (pompes à graisses)	Amélioration du système de couplage entre le raccord et le tuyau de la pompe	Simple amélioration sans apport d'effet nouveau pour un homme du métier	$E^* \in \delta Co$ (PSA)

Tableau 4. Cas de jurisprudence relatif au modèle 3 (1941-2007)

Cas de jurisprudence Modèle 3 de 1941 à 2007	Invention mise en cause	Etat de l'art	Type d'état de l'art	Apport de l'invention	Évaluation de la nouveauté ou de la non-évidence	Critère employé
Cuno Engineering v. Automatic Corp (1941)	Allume-cigare électrique avec contrôleur thermostatique	- Allume-cigare électrique à bouton-poussoir - Contrôleur thermostatique - Divers objets combinés (grille-pain, radiateur électrique...)	Trois catégories d'inventions avec des inventions les combinant	Combinaison de l'allume- cigare avec un contrôleur thermostatique	Invention évidente car l'utilisation du contrôleur thermostatique en combinaison de système chauffant était connu	$(A1)^* \in \cup \delta Ci(PSA)$
Jungersen v. Ostby (1949)	Méthode pour la réalisation d'un moule de grande précision pour la joaillerie	- Réalisation de moules pour le métal: utilisation de la force centrifuge pour introduire le métal en fusion dans le contre-moule - Réalisation de moule pour la joaillerie : méthode de la cire perdue	Une catégorie d'invention séparée en deux sous-catégories combinées (moules pour le métal et moules pour la joaillerie)	Combinaison de la méthode de la cire-perdue et utilisation de la force centrifuge pour plaquer la cire fondue dans le contre-moule	Invention évidente car la combinaison entre les techniques liées aux moules de métaux et moules de joaillerie évidente car ils constituent des connaissances communes à l'art du moulage pour un homme du métier	$(A1)^* \in \cup \delta Ci(PSA)$
A & P Co. Tea v. Supermarket Corp. (1951)	Comptoir de caisse avec un tiroir coulissant permettant au caissier de ramener les achats du consommateur à son niveau	Comptoir de caisse connu + système de tiroir coulissant connu	Deux catégories d'inventions (comptoir de caisse et système de tiroirs)	Elongation du comptoir et combinaison de ce comptoir avec le système de tiroir coulissant	Invention évidente car la combinaison n'apporte aucun nouvel effet spécifique à la combinaison des deux techniques	$(E1)^* \in \cup \delta Ci(PSA)$
Graham v. John Deere (1966)	Système de charnière à ressort pour bras de labour	Charnière à ressort avec fixation du bras au-dessus du pivot de la charnière	Une catégorie d'inventions (charnière à ressort)	Réduction de l'usure par modification de la position du bras par rapport au pivot de la charnière	Invention évidente car un homme du métier pouvait modifier la position avec pour objectif de réduire l'usure	$A^* \in \delta Co(PSA)$
United States v. Adams (1966)	Batterie électrique non- rechargeable constituée d'une électrode de magnésium et d'une électrode de chlorure de cuivre activable par ajout d'eau (ou eau salée) en guise d'électrolyte	Différents types de batteries activées par électrolyte à base d'acides avec les types d'électrodes associées (zinc, chlorure d'argent, magnésium)	Une catégorie d'inventions séparée en deux sous-catégories (batteries à eau et batteries à acide)	Batterie activée à l'eau délivrante une tension constante fonctionnant dans une grande plage de température	Invention reconnue non- évidente car la combinaison d'électrodes adéquates avec un système d'électrolyte à eau n'était pas connu par l'homme du métier (voire les enseignements empêchaient une telle combinaison).	$(A1)^* \notin \cup \delta Ci(PSA)$

Tableau 5. Cas de jurisprudence relatif au modèle 3 (1941-2007)

Cas de jurisprudence Modèle 3 de 1941 à 2007	Invention mise en cause	Etat de l'art	Type d'état de l'art	Apport de l'invention	Évaluation de la nouveauté ou de la non-évidence	Critère employé
Anderson's Black Rock v. Pavement Salvage (1969)	Combinaison d'un brûleur à chaleur radiante et d'une machine de dépôt et mise en forme d'asphalte	- Brûleur à chaleur radiante connu (y compris pour le chauffage ponctuel de l'asphalte) - Machine de dépôt d'asphalte avec dameuse et chape pour la mise en forme	Deux catégories d'inventions déjà utilisées conjointement	Fixation du brûleur à chaleur radiante sur le côté de la machine de dépôt pour continûment chauffer l'asphalte et le déposer (meilleur joint entre les couches d'asphalte)	Invention évidente car la combinaison des deux fonctions (dépôt d'asphalte et chauffage) étaient déjà connus	$(Ei)^* \in \cup \delta Ci(PSA)$
Sakraida v. Ag Pro (1976)	Système de rinçage à l'eau pour le sol d'une étable laitière constitué d'un réservoir d'eau ouvert abruptement par une trappe, permettant un nettoyage rapide	- Réservoirs d'eau connus et leurs systèmes d'ouverture - Système de rinçage	Deux catégories d'inventions déjà combinées	Obtention d'un nettoyage rapide grâce à un lâcher d'eau massif directement depuis le réservoir situé en hauteur	Invention évidente car la combinaison (réservoirs et systèmes d'ouverture) était déjà connue et ici aucun effet technique nouveau n'est créé (création d'un fort débit d'eau)	$(Ai)^* \in \cup \delta Ci(PSA)$
ACS Hosp. System v. Montefiore Hosp. and Wells N.S. Corp. (1984)	Système de location de télévision avec interrupteur prioritaire actionnable par l'utilisateur	- Système de location de télévision connu - Système d'interrupteur prioritaire connu	Deux catégories d'inventions indépendants	Combinaison du système de location de télévision avec l'interrupteur permettant à un utilisateur d'activer le service sans attendre l'intervention d'un opérateur	Invention non-évidente car aucune connaissance de l'état de l'art ne permet d'identifier la combinaison comme déjà connue	$(Ai)^* \notin \cup \delta Ci(PSA)$
In Re Kahn (2006)	Système de lecture de texte par synthèse vocale pour personne aveugle avec contrôle de la zone à lire par "eye-tracking", et génération de sons "localisés" permettant de déterminer la zone lue	- Système de sélection de zone de l'écran par "eye- tracking" connu - Système de lecture par synthèse vocal connu - Système de génération de sons localisés	Trois catégories d'inventions, avec des éléments suggérant leur combinaison	Combinaison des différents systèmes existants pour l'application aux personnes aveugles leur donnant une sensation de "lecture" par le regard	Invention évidente car la combinaison avait déjà été suggérée à l'homme du métier par les concepteurs des différents systèmes	$(Ai)^* \notin \cup \delta Ci(PSA)$

Annexe 2 – Analyse de cas de jurisprudence détaillé

Earle vs Sawyer (1825)

Le plaignant, Earle, intente une action en contrefaçon contre Sawyer pour la reproduction de sa machine à découpe de bardeaux de bois (« manufacturing of shingles »). Le brevet de Earle porte sur l'amélioration de ces machines par l'introduction d'une scie circulaire en remplacement d'une scie perpendiculaire auparavant utilisé dans ce type de machines et par la modification des éléments nécessaires à l'introduction de ce nouveau mode de découpe dans la machine. Le brevet porte seulement sur l'amélioration apportée et correspond donc à un brevet de perfectionnement.

La question soulevée devant la cour de justice correspond à la nouveauté de l'amélioration étant donné le fait que les scies circulaires étaient déjà connues. La principale antériorité considérée est la machine de Sawyer. Après une description de l'invention, et de son apport par rapport à la machine de Sawyer (introduction de la scie circulaire), il est établi que l'amélioration à la date de son invention était bien nouvelle (“[...]There was no evidence in the case to show, that any person had ever, before the plaintiff's asserted invention, applied a circular saw in any manner to the plaintiff's old machine. [...]”).

Par la suite, Justice Story donne une interprétation stricte du critère de nouveauté établissant que toute combinaison nouvelle d'éléments pourtant déjà existants permettant un perfectionnement est brevetable :

“[...]That if the plaintiff were the first to apply or combine a circular saw with his original shingle mill for the purpose of making shingles, **although the shingle mill were in common use, and the circular saw were in use** (meaning, I presume, separately, and not in combination), **and there were nothing new in the mode or**

machinery, by which it was applied (but meaning, I presume, that the combination itself was new), **still the plaintiff is entitled to a patent.** [...]"

Du point de vue de l'évaluation des brevets, la seule condition est donc bien la nouveauté de la combinaison, sans condition sur la nature de la combinaison ou son effet. Il insiste d'ailleurs sur le fait que la délivrance d'un brevet n'est nullement assujettie à une dimension potentiellement « inventive » de la solution technique :

"[...]The whole argument, upon which this doctrine is attempted to be sustained, is, if I rightly comprehend it, to this effect. It is not sufficient, that a thing is new and useful, to entitle the author of it to a patent. He must do more. [...] If the result of accident, it must be what would not occur to all persons skilled in the art, who wished to produce the same result. [...] It did not appear to me at the trial, and does not appear to me now, that **this mode of reasoning upon the metaphysical nature, or the abstract definition of an invention, can justly be applied to cases under the patent act.** [...]

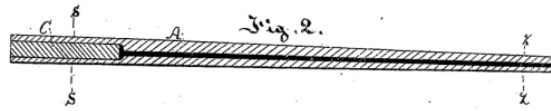
The law looks to the fact, and not to the process by which it is accomplished. [...]"

Il apparaît donc qu'en 1825, l'évaluation d'une invention au regard des connaissances ou savoir-faire d'un homme du métier est considérée en dehors de la loi. De plus, il est clair que l'invention au sens du brevet ne désigne alors qu'un objet nouveau, au sens qu'il n'existait pas avant.

Reckendorfer v. Faber (1876)

Reckendorfer intente un procès pour violation de son brevet portant sur un crayon à papier, disposant d'une extrémité élargie avec une cavité pouvant accueillir un effaceur ou tout autre objet utile, et dont la structure en bois s'affine graduellement sur toute la longueur du crayon

depuis la partie supérieure jusqu'à la pointe (cf. dessin ci-dessous) pour une meilleure préhension.



Pencil, J. Reckendorfer

Dans ce cas précis, l'invention porte sur l'adaptation de la forme du crayon pour permettre une combinaison du crayon avec une pièce de caoutchouc servant d'effaceur. De nouveau, les effaceurs de caoutchouc étaient connus et le crayon également, cependant la combinaison, bien que nouvelle, n'est pas admise comme invention :

“[...]This combination consists only of the application of a piece of rubber to one end of the same piece of wood which makes a lead-pencil. It is as if a patent should be granted for an article, or a manufacture as the patentee prefers to term it, consisting of a stick twelve inches long, on one end of which is an ordinary hammer, and on the other end is a screw-driver or a tack-drawer. [...] In all these cases there might be the advantage of carrying about one instrument instead of two, or of avoiding the liability to loss or misplacing of separate tools. [...] Each, however, continues to perform its own duty, and nothing else. No effect is produced, no result follows, from the joint use of the two. [...]”

Cette fois-ci, le raisonnement ne s'appuie pas uniquement sur les moyens nécessaires à la combinaison d'actions, mais stipule une condition particulière sur les effets de l'invention de combinaisons :

“[...]The combination, to be patentable, must produce a different force or effect, or result in the combined forces or processes, from that given by their separate parts. There must be a new result produced by their union: if not so, it is only an aggregation of separate elements. [...]”

L’invention de combinaisons doit donc produire un effet supérieur à l’agrégation des éléments ; ce point de raisonnement revient de manière récurrente (Hailes v. Von Wormer (1874), Atlantic Works v. Brady (1883), Lincoln Engineering Co. v. Stewart-Warner Co. (1938)).

Par ailleurs, le jugement précise de nouveau la nature de ces nouveaux effets :

“[...]Perfection of workmanship, however much it may increase the convenience, extend the use, or diminish expense, is not patentable. The distinction between mechanical skill, with its conveniences and advantages and inventive genius, is recognized in all the cases. [...]”

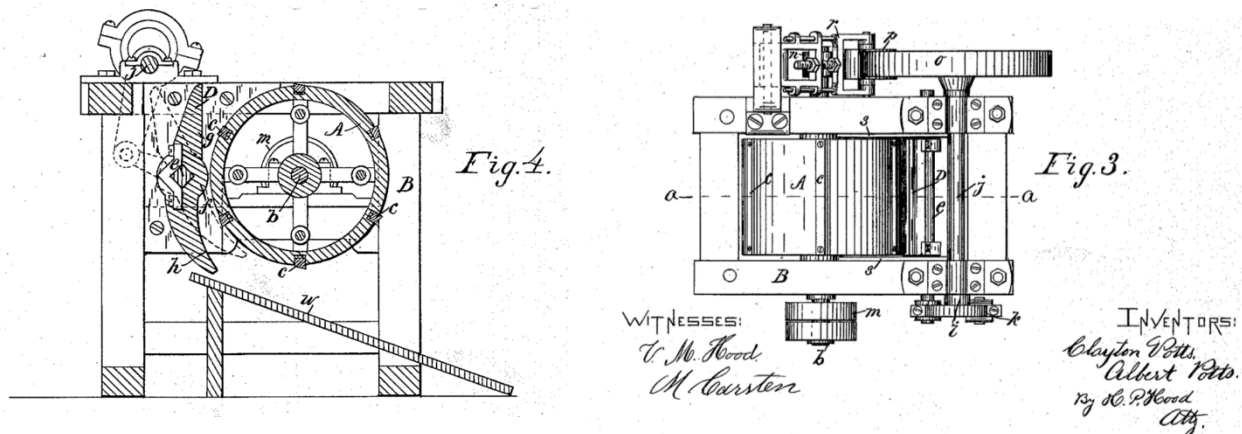
Ainsi, non seulement l’invention de combinaisons doit produire un nouvel effet, mais cet effet ne peut être réduit à une amélioration de la technique incluant la facilité d’utilisation, le temps d’utilisation ou le coût lié à la solution technique.

L’invention, en tant que combinaisons d’éléments connus, doit donc respecter de nouvelles conditions : 1) la combinaison d’éléments, à défaut de créer une nouvelle action, doit produire un nouvel effet synergique, 2) Cet effet doit dépasser une amélioration de l’usage ou du coût, qui est déjà l’effet recherché par l’homme du métier.

Potts v. Creager (1895)

Ce cas traite de l’invention de Potts portant sur une machine permettant la désintégration et la pulvérisation d’argile. Ce procédé permet notamment à l’argile d’absorber l’eau plus

facilement, facilitant son traitement. L'invention consiste essentiellement en un cylindre tournant à haute vitesse constitués de bars longitudinales sur sa périphérie avec des coins saillants, d'un cylindre fixe situé en parallèle contre lequel l'argile est pressée et enfin d'un système d'approvisionnement de l'argile en entrée de la machine (cf. dessin ci-dessous).



L'invention de Potts

Creager déposa un brevet en 1878 dont le principe de fonctionnement est extrêmement similaire (utilisation de bars saillants en appui contre un support fixe) mais pour le polissage du bois. Le cylindre était donc mis en rotation et la pression contre la plaque de bois créait une friction permettant le polissage. La Cour Suprême doit donc déterminer si effectivement l'invention de Potts peut être reconnue nouvelle et valider le brevet étant donné cette antériorité.

Après avoir énuméré les antériorités de la technique utilisée, la Cour note tout d'abord qu'aucune de ces inventions de l'état de l'art n'utilise de combinaisons similaires avec pour objectif le travail de l'argile. En l'occurrence, les antériorités ne renvoient pas à une industrie commune, mais sont citées car elles utilisent un principe de cylindre roulant pour différentes applications (broyage de pommes, obtention de pâte de papier, décorticage de graine de coton...). L'état de l'art est donc établi relativement aux principes techniques employés dans l'invention et non par rapport à un métier spécifique.

Les différences structurelles entre l'invention de Potts et de Creager sont ensuite explicitées :

“[...]What, then, did the patentees do? They took the cylinder shown in the Creager wood-polishing exhibit, removed the glass bars, and substituted bars of steel; provided it with an abutting surface in the form of a revolving roller, and used it for a totally distinct and different purpose.[...]”

Le cour reconnaît que les modifications structurelles, en tant que telles, ne sont pas suffisantes à justifier l'activité inventive, mais les juges remarquent que l'application d'une technique connue dans une branche de l'industrie à une nouvelle application peut justifier d'une activité inventive.

“[...]But where the alleged novelty consists in transferring a device from one branch of industry to another, the answer depends upon a variety of considerations. In such cases we are bound to inquire into the remoteness of relationship of the two industries; what alterations were necessary to adapt the device to its new use, and what the value of such adaptation has been to the new industry. [...]”

Les juges mettent donc en avant des conditions sur l'activité inventive liée aux inventions relatives au transfert d'une technique connu vers une nouvelle application. Ces conditions sont qualitatives et renvoient à : 1) l'indépendance ou non entre les deux industries ou applications, 2) les modifications nécessaires à l'adaptation, 3) la valeur ou l'utilité de l'invention (en particulier, l'invention présente-t-elle des performances supérieures aux méthodes précédemment utilisées dans l'industrie ?). Dans le cas de l'invention Potts, la différence entre les deux applications (polissage du bois, et désintégration d'argile) est reconnue suffisante pour justifier que l'utilisation des connaissances de la première industrie était non-évidente dans le

cadre de la seconde industrie. Un raisonnement identique est suivi dans *Brown v. Piper* (1875) ou *Atlantic Works v. Brady* (1883)) concluant à la non-invention des brevets analysés.

ACS Hospital System v. Montefiore Hospital and Wells National Services Corp. (1976) – Federal Circuit

A la suite des années 60, la détermination de l'évidence reste relativement peu décrite. Différents cas suggèrent que les raisonnements qui ont précédé 1952 restent similaires (*Anderson's Black Rock v. Pavement Salvage* (1969), *Sakraida v. Ag Pro* (1976)). Cependant, une différence majeure intervient : les juges justifient souvent l'évidence de combinaison par le fait que certains enseignements de l'état de l'art auraient poussé l'homme du métier à obtenir l'invention revendiquée. En 1976, ce raisonnement se généralise et prend la forme du test Teaching-Suggestion-Motivation (TSM) mise en place non par la Cour Suprême mais par les Cours Fédérales.

Le brevet déposé par ACS porte sur un système de location de télévision comprenant un interrupteur actionnable par l'opérateur, un interrupteur prioritaire actionnable par l'utilisateur, et un signal lumineux indiquant l'activation de l'interrupteur prioritaire. L'invention permet à un utilisateur de louer la télévision sans avoir à attendre une activation à distance de la télévision. Le jugement indique que les systèmes d'interrupteur prioritaire sont déjà connus, ainsi que le système de location de télévision. Le brevet apparaît donc comme un brevet de combinaisons. Cependant, les critères d'évaluation de l'invention telle qu'ils apparaissent dans le modèle 2 ne sont pas utilisés. Concernant la question de l'évidence, les juges déclarent :

“[...] Turning now to the determination of obviousness under section 103, we conclude that none of the references, either alone or in combination, would have disclosed or suggested to one of ordinary skill in the art the use of override switching means in a television rental system.[...]”

Le test TSM stipule donc que les juges ou les examinateurs brevets doivent être capables d'identifier dans les références présentées des éléments suggérant à un homme du métier la combinaison revendiquée dans l'invention (« teachings of references can be combined only if there is some suggestion or incentive to do so. »). Ce mode de raisonnement diffère radicalement des raisonnements antérieurs à 1952. L'invention n'est plus analysée selon sa nature ou sa qualité (existence d'actions nouvelles, ou effet synergique nouveau), mais selon l'existence de suggestions dans l'état de l'art qui aurait mené à la combinaison.