



HAL
open science

La place du géodécisionnel dans les systèmes de surveillance maritime de nouvelle génération : Apport du géodécisionnel dans la surveillance maritime

Arnaud Vandecasteele, Aldo Napoli

► To cite this version:

Arnaud Vandecasteele, Aldo Napoli. La place du géodécisionnel dans les systèmes de surveillance maritime de nouvelle génération : Apport du géodécisionnel dans la surveillance maritime. SAGEO 2011; International Conference on Spatial Analysis and GEomatics, Conférence internationale de Géomatique et d'Analyse Spatiale Au sein de la 25e Conférence Internationale de Cartographie, 3-8 juillet 2011, Palais des Congrès à Paris. - Espace géographique : exploration, extraction, modélisation, analyse et représentation des données et des connaissances, Jul 2011, Paris, France. 15 p. hal-00660917

HAL Id: hal-00660917

<https://minesparis-psl.hal.science/hal-00660917>

Submitted on 31 Oct 2012

HAL is a multi-disciplinary open access archive for the deposit and dissemination of scientific research documents, whether they are published or not. The documents may come from teaching and research institutions in France or abroad, or from public or private research centers.

L'archive ouverte pluridisciplinaire **HAL**, est destinée au dépôt et à la diffusion de documents scientifiques de niveau recherche, publiés ou non, émanant des établissements d'enseignement et de recherche français ou étrangers, des laboratoires publics ou privés.

La place du géodécisionnel dans les systèmes de surveillance maritime de nouvelle génération

Apport du géodécisionnel dans la surveillance maritime

Arnaud Van De Castele* — Aldo Napoli*

* Mines ParisTech, CRC
Rue Claude Daunesse, 06904 Sophia Antipolis
arnaud.van_de_casteele@crc.mines-paristech.fr
aldo.napoli@crc.mines-paristech.fr

RÉSUMÉ. Afin d'être plus performantes, les cellules en charge de la surveillance maritime s'équipent en systèmes d'information. Ces derniers ont pour vocation d'étendre les capacités des outils actuels en détectant automatiquement les comportements de navires jugés anormaux ou en proposant des tenues de situation enrichies d'informations internes et externes. Du fait de l'utilisation d'un grand nombre de données, les potentialités de ces outils pourraient être améliorées par l'intégration du géodécisionnel et plus particulièrement du spatial OLAP. Cet article présente un premier prototype illustrant ce concept et identifie les futurs axes de développement à réaliser.

ABSTRACT. Maritime organisations in charge of safety and security use information system to be more efficient. These systems are designed to extend the capabilities of the actual tools by automatically detecting abnormal vessel behaviours or by providing a more complete analyse of the situation. Due to the large amount of available data the use of spatial olap could enhance the capabilities of these systems. The aim of this paper is to present a prototype of maritime spatial olap and identifies the next areas of development.

MOTS-CLÉS : OLAP spatial, geodécisionnel entrepôt de données spatiales, sécurité et sûreté maritime

KEYWORDS: Spatial OLAP, geoBI, spatial data warehouses ,maritime security, maritime safety

1. Introduction

Dans les organisations actuelles, la qualité d'une décision dépend en partie de la capacité à capter et maîtriser les flux informationnels internes et externes qui sont générés. Face à ce constat, des systèmes spécifiques appartenant au domaine de l'informatique décisionnelle ont été conçus. Ainsi, à côté des traditionnels systèmes opérationnels dédiés à l'exécution des tâches courantes s'ajoutent des systèmes d'aide à la décision permettant de définir la meilleure stratégie à adopter.

Mais, dans le domaine maritime les caractéristiques de ces outils restent encore à définir. De ce fait, de récents travaux de recherche ont permis de définir et d'implémenter les caractéristiques des Systèmes de Surveillance Maritime (SSM) de dernière génération. Ils permettront à terme aux opérationnels de disposer d'une tenue de situation enrichie par des informations contextuelles et de plus grandes capacités d'analyse et de collaboration.

Néanmoins, ces systèmes ne sont pas optimisés pour supporter efficacement le processus décisionnel. L'objectif de cet article est de présenter les améliorations envisagées afin d'étendre les capacités des SSM existants. Du fait du grand nombre de données géographiques disponible, notre hypothèse de recherche se base sur le concept d'informatique géodécisionnelle. Cette discipline vise à unir les potentialités de l'informatique décisionnelle et celles des Système d'Information Géographique.

Afin d'illustrer notre problématique, nous définirons en premier lieu le contexte maritime dans lequel s'inscrit cet article. Cela nous permettra alors de mettre en évidence les besoins des décideurs en terme d'information. Ensuite, nous nous focaliserons sur les Systèmes de Surveillance Maritime (SSM) de dernière génération actuellement développés. Enfin, nous présenterons le prototype d'architecture géodécisionnelle envisagé.

2. La sécurité maritime, un environnement décisionnel complexe

Chaque année transite près de 90% de l'économie mondiale par les océans. A l'échelle européenne, l'importance de ce secteur économique a été récemment mise en avant par la publication du livre vert (Commission Européenne, 2006) suivi un an plus tard du livre bleu (Commission Européenne, 2007). Ces rapports ont permis de dresser un état des lieux exhaustif et de fixer un plan d'actions détaillé pour que l'Europe conforte sa dimension maritime.

En France, deux ouvrages similaires ont été réalisés. Le premier, avait pour objectif d'identifier et de quantifier les forces mobilisables afin de juger de la pertinence de créer une entité unique affectée à la surveillance maritime (Boyer & Branger, 2005). Le second a été réalisé par un groupe d'expert, nommé Groupe Poséidon, en réponse aux rapports de la communauté européenne. Ceci afin

d'évaluer en profondeur la situation économique maritime française (Groupe Poséidon, 2006).

Afin de comprendre les enjeux et d'identifier les moyens permettant d'améliorer les systèmes d'information géographique maritime nous définirons dans un premier temps la notion de risque maritime. Cela nous permettra ensuite d'aborder les acteurs qui composent ce système pour ensuite présenter les outils et moyens dont ils disposent.

2.1. Sécurité et sûreté les deux composantes du risque maritime

Basé sur les notions de sécurité et de sûreté, le risque maritime se caractérise par des menaces hétérogènes pouvant se combiner et un champ d'action très vaste. La sécurité maritime fait référence à la sauvegarde de la vie en mer, la préservation des biens transportés et la protection du navire. La sûreté maritime vise à garantir la défense du territoire, la protection des navires et des cargaisons. Chacune est gérée comme une unité indépendante poursuivant des objectifs différents et s'appuyant des corpus de règles distincts et complémentaires (Beurier, 2006).

Néanmoins, dans les faits, cette classification n'est pas hermétique. En effet, un événement lié à l'une de ces notions peut avoir des répercussions sur l'ensemble du système maritime. Cet aspect peut être illustré par l'attaque terroriste contre le pétrolier français Limburg. Ce dernier, victime d'une collision avec un bateau-suicide, subit alors une avarie due à une brèche de près de huit mètres au niveau de la ligne de flottaison ainsi qu'un important incendie.

Ainsi, les menaces qui pèsent sur le système maritime sont multiples et diverses. Nous pouvons citer par exemple l'immigration clandestine, les trafics illicites, la pollution ou encore la pêche illégale. Chacune d'entre elles fait intervenir des acteurs ayant des compétences, des missions et des objectifs différents.

2.2. L'action de l'Etat en Mer

En France, l'organisation de la sécurité et de la sûreté maritime s'articule autour du concept d'Action de l'Etat en Mer (AEM). Celle-ci, en fonction de son niveau d'action, se divise en deux échelons majeurs (Figure 1). Tout d'abord, l'échelon central dont la dimension est essentiellement politique et ensuite l'échelon local opérationnel (Décret, 2004).

Dans cet article, nous focaliserons notre étude sur l'échelon local. En effet, c'est à ce niveau que les besoins en terme de systèmes d'information et de décision sont les plus importants. Coordonné par le préfet maritime, l'échelon local regroupe l'ensemble des quatre entités opérationnelles que sont la Marine Nationale, la Gendarmerie Maritime, les Affaires Maritimes et les Douanes. En cas d'événements graves nécessitant une mise en commun des moyens, ces entités peuvent être

amenées à coopérer sous la direction du Préfet Maritime. Une coordination des actions et des informations est alors nécessaire. Celle-ci est assurée par les différents systèmes d'informations existants.

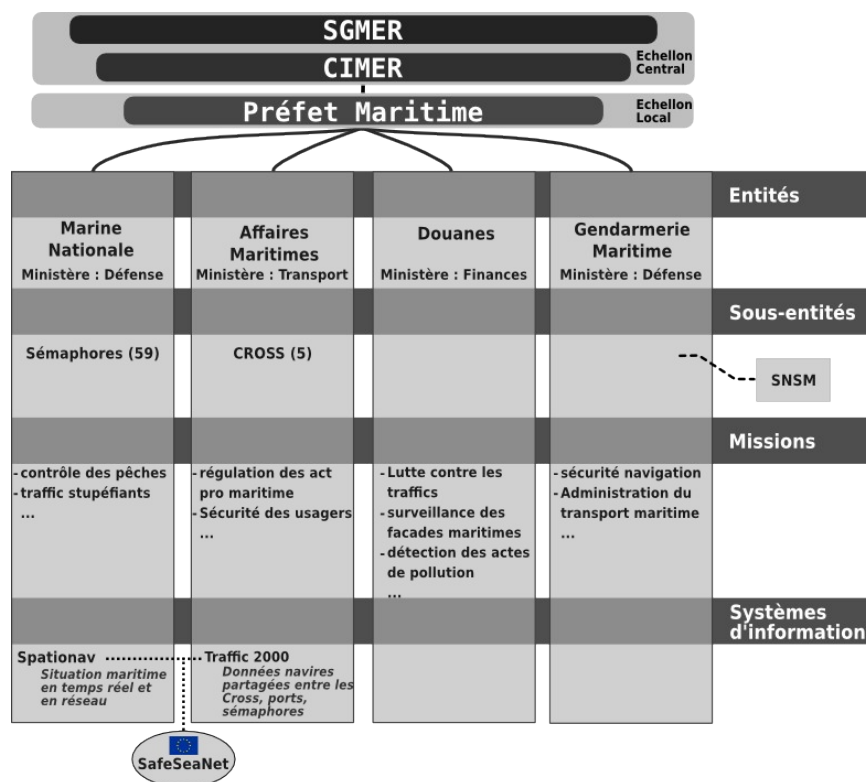


Figure 1. Organisation de l'Action de l'Etat en Mer

2.3.

2.3. Les systèmes d'information maritime existants

Au quotidien, les opérationnels s'appuient sur différents systèmes d'informations dont les plus connus sont SPATIONAV pour la France, SIVE pour l'Espagne ou encore MEVAT pour la Finlande. A cela s'ajoute également des bases de données spécialisées à l'exemple de Equasis ou Traffic 2000 et des réseaux d'informations dédiés comme SafeSeaNet pour le sauvetage en.

Mais, si ces outils apportent aux opérationnels une aide certaine, plusieurs limites peuvent également être notées. Celles-ci portent principalement sur les capacités d'analyse, la portée de la zone de surveillance et les interfaces utilisées. En effet, à l'heure actuelle les fonctionnalités offertes se résument à la visualisation d'une tenue de situation simple du trafic maritime dans la zone des eaux territoriales

(12 à 20 milles). Cette surveillance s'effectue à l'aide d'un réseau de radars déployés le long des côtes dans des sémaphores, mais aussi grâce aux informations transmises par les dispositifs d'identification automatique (AIS¹) installés sur les bateaux de plus de 300 tonneaux et les bateaux de pêche de plus de 15 mètres.

Plus concrètement, illustrons ces limites par la description de l'activité d'un opérateur en charge de la surveillance du trafic maritime. Celui-ci doit, à partir d'un écran radar, sur lequel sont positionnés des milliers de points, obtenir une tenue de situation la plus exhaustive possible. En cas d'alerte, il contacte par téléphone les autorités compétentes. Dans cette configuration actuelle, le nombre important de données à analyser, les capacités réduites d'exploration offertes, le délai d'analyse de l'alerte sont autant de facteurs pouvant conduire à une saturation cognitive² de l'individu (Lahlou, 2000).

Afin d'améliorer les outils existants, plusieurs programmes de recherches sont actuellement menés. Ces derniers visent à définir un système innovant et global de surveillance maritime.

3. Les systèmes d'information maritime de nouvelle génération

Différents projets de R&D sont réalisés à travers le monde afin de définir la nouvelle génération de systèmes de surveillance maritime. L'un des plus connus est le projet PANDA³ initié en 2005 par la DARPA⁴ du ministère de la Défense des Etats-Unis.

Au niveau européen, Mines ParisTech-CRC collabore depuis 2005 avec DCNS sur la conception de nouveaux systèmes de surveillance maritime. Ce consortium qui intègre des centres de recherche (Mines ParisTech, ONERA, IRIT, etc.), des industriels (DCNS, Thales Alenia Space, CLS, etc.) et des PME (SOFRESUD, INTULAB, CHRISAR, etc.) vise à offrir des réponses concrètes aux limites que nous avons mises en évidence. Nous présentons ci-après un résumé des différents projets en mettant en avant les fonctionnalités apportées.

3.1. Quelques exemples de projets finalisés

Les projets SCANMARIS et TAMARIS ont été financés par le programme « Concepts Systèmes et Outils pour la Sécurité Globale » de l'Agence Nationale de la Recherche. D'une durée de deux ans, ces projets se sont achevés respectivement en janvier 2010 et janvier 2011. Ces projets ont donné suite aux projets SISMARIS et I2C qui sont décrits dans cet article.

-
1. Automatic Identification System
 2. Cognitive Overflow Syndrom (COS)
 3. Predictive Analysis for Naval Deployment Activities
 4. Defense Advanced Research Projects Agency

3.1.1. SCANMARIS (*Surveillance et Contrôle des Activités des Navires en Mer*)

Le projet SCANMARIS (Morel et al., 2009) est la première composante du système globale de surveillance maritime. Il vise à détecter des comportements jugés anormaux à partir de la cinématique des navires et des différentes données disponibles (météo, renseignements...).

Ces informations sont ensuite agrégées au sein d'une interface de situation maritime renseignée où sont mises en évidence les alertes détectées. L'opérateur peut alors se concentrer sur le traitement d'informations spécifiques plutôt que d'analyser l'ensemble des données.

3.1.2. TAMARIS (*Traitement et Authentification des Menaces et des RISques en mer*)

En complément du projet SCANMARIS qui génère des alertes documentées, le projet TAMARIS (Morel et al., 2011) permet à l'opérateur d'analyser et de traiter les menaces associées à la détection d'un comportement anormal de navire. Il dispose pour cela d'une table tactile à partir de laquelle il peut notamment rejouer les scénarios, consulter des bases de données, collaborer avec des experts extérieurs ou encore envoyer le rapport réalisé aux autorités compétentes.

La carte est l'élément majeur de cette table tactile. C'est au travers de celle-ci que l'opérateur explore son environnement. Elle est également couplée à une plateforme de gestion électronique de documents qui permet de créer et d'historiser les rapports produits.



Figure 2. Analyse de la situation maritime via la table tactile déployée par la société Intuilab

3.2. Quelques exemples de projets en cours de développement

Nous présentons ci-après deux projets dans lesquels Mines ParisTech-CRC et DCNS sont fortement impliqués. Ces projets reposent sur le développement de systèmes permettant le traitement de grandes banques de données et le partage de connaissances pour une meilleure collaboration entre experts du domaine. Dans le cadre de ces projets, Mines ParisTech-CRC mène des recherches afin d'intégrer le géodécisionnel et le géocollaboratif à ces systèmes de surveillance maritime.

3.2.1. *SISMARIS (Système d'Information et de Surveillance MARitime pour l'Identification des comportements Suspects de navires)*

Le projet SISMARIS (Morel & Claisse, 2010), initié en octobre 2009 et financé par le Fonds Unique Interministériel pour une durée de 3 ans, est un système de surveillance maritime, en quasi réel temps, dit de bout en bout incluant :

- Des capteurs de dernière génération à l'exemple du radar haute fréquence à onde de surface (HFSWR) de longue portée (200 milles), du radar à modulation de fréquence continue (FMCWR) permettant de détecter les petites embarcations (faible signature radar) ou encore d'un réseau de stations AIS pour le suivi de tous les types de navires coopératifs et non coopératifs.

- Des moteurs d'inférences et des règles multicritères pour alerter l'opérateur sur des comportements anormaux de navires. Ces moteurs se basent notamment sur la tenue de situation renseignée obtenue par fusion des données capteurs, sur des informations disponibles en ligne ou encore sur les conditions météorologiques etc.

- Des capacités techniques collaboratives permettant à un groupe d'experts d'interpréter un comportement anormal de navire et d'en informer au plus tôt les autorités compétentes.

3.2.2. *Le projet I2C (eyes to see)*

Ce projet, débuté en Octobre 2010 et financé par l'Union Européenne (7ème PCRD) pour une durée de 4 ans, envisage de renforcer les capacités de surveillance des espaces maritimes européens.

I2C vise à évaluer la faisabilité de mise en œuvre d'un système global de surveillance d'espaces maritimes et d'identification des menaces. Un démonstrateur installé sur la plateforme côtière du SESDA (DGATM) Saint Mandrier et dans deux centres opérationnels méditerranéens français permettra d'étudier, de développer et d'expérimenter ce système d'information spécialisé pour les opérationnels.

L'objectif de ce projet est d'analyser de manière dynamique les trajectoires et les activités des navires, d'interroger les bases de données et de lever automatiquement des alertes en fonction de règles établies en concertation avec les opérationnelles. I2C permet d'offrir une vision la plus précise possible de la situation maritime renseignée méditerranéenne grâce à un réseau étendu de stations côtières, de la corrélation avec des informations de sources auxiliaires et de renseignements.

Néanmoins, malgré l'innovation apportée par ces nouvelles plateformes, de nombreux travaux de recherche restent encore à mener. Au regard des problématiques soulevées, nous avons décidé de concentrer notre analyse sur l'amélioration du processus décisionnel au travers de l'exploration de vastes jeux de données.

4. Le géodécisionnel dans les Systèmes de Surveillance Maritime de dernière génération

Localiser une menace ou déterminer la position d'un bateau par rapport à un autre fait intervenir la dimension géographique comme axe d'analyse. Les informations produites sont habituellement gérées par des outils spécifiques appartenant au domaine des Systèmes d'Information Géographique (SIG).

Néanmoins, ces systèmes, du fait de leurs spécificités, ne sont pas conçus pour supporter efficacement le processus décisionnel (Densham, 1991; Keenan, 1997). Dans le domaine de la gestion de crise, Cai (Cai et al., 2006) a également mis en évidence les manques et les évolutions nécessaires à apporter aux SIG. En effet, l'absence de prise en compte de la dimension collaborative, les temps de réponse beaucoup trop longs ou encore la pertinence des informations sont autant de freins à l'adoption des SIG par les décideurs.

Plus spécifiquement dans le domaine maritime, l'augmentation du nombre et du type de capteurs ont conduit à un accroissement du nombre de données disponibles. De ce fait, notre hypothèse de recherche se base sur le concept du géodécisionnel qui vise à améliorer le processus décisionnel en permettant l'exploration et l'analyse de grands volumes de données.

4.1. Apport du géodécisionnel

L'environnement dans lequel évolue le décideur ainsi que les tâches qu'il doit accomplir nécessite l'aide d'outils spécifiques capables de soutenir le processus décisionnel. De ce constat, Gory et Scott Morton, (Gorry & Scott-Morton, 1971) s'appuyant sur le découpage pyramidal des fonctions de l'entreprise d'Anthony (Anthony, 1965) et de la modélisation du processus décisionnel de Simon (Simon, 1977) spécifient l'architecture nécessaire aux Systèmes Interactifs d'Aide à la Décision (SIAD). Ces derniers peuvent être définis comme un système couplant les ressources intellectuelles d'un individu avec les capacités offertes par l'informatique en vue de permettre la résolution de problèmes semi-structurés⁵ (Keen & Scott-Morton, 1978).

Ces systèmes, selon leurs fonctionnalités, peuvent être divisés en deux catégories. Tout d'abord ceux orientés vers la modélisation et ceux orientés vers le traitement et l'analyse des données (Alter, 1977). Du fait de notre problématique initiale liée à la gestion d'importants volumes de données nous avons opté pour les systèmes orientés données et plus particulièrement pour le domaine de l'informatique décisionnelle.

5. Traduction libre de «A DSS couples the intellectual resources of individuals with the capabilities of the computer to improve the quality of decisions. It is a computer-based support system for management decision makers who deal with semistructured problems » (Keen & Scott-Morton 1978)

4.1.1. Les composants de l'informatique décisionnelle

L'informatique décisionnelle est née de l'incapacité des systèmes opérationnels, organisés selon une logique transactionnelle, à répondre efficacement aux besoins des décideurs (Bedard et al., 1997). De ce fait et suite à l'échec des infocentres, Inmon propose alors une nouvelle architecture orientée autour du concept d'entrepôt de données, terme que l'on retrouve plus généralement sous sa dénomination anglaise de data warehouse. Celui-ci se définit comme « une collection de données orientées sujet, intégrées, non volatiles et historisées, organisées pour le support d'un processus d'aide à la décision » (Inmon, 2002).

Afin d'exploiter ces entrepôts, différentes implémentations ont été développées. L'une des plus connues s'appuie sur une modélisation multidimensionnelle des données. Celles-ci sont alors regroupées au sein de dimensions, représentant les axes d'analyse potentiels, reliées entre elles par une table de faits contenant les indicateurs jugés pertinents. L'analogie la plus communément utilisée pour représenter ce paradigme est celle d'un cube de données dans lequel chaque arête est vue comme un axe d'observation (Teste, 2009).

L'exploration des bases de données multidimensionnelle s'effectue à l'aide de logiciels spécifiques nommés On Line Analytical Processing (OLAP). Ce terme, inventé par Codd (E. F. Codd et al., 1993) caractérise la « catégorie de logiciels axés sur l'exploration et l'analyse rapide des données selon une approche multidimensionnelle à plusieurs niveaux d'agrégation » (Caron, 1998). L'interrogation du cube se fait ensuite par langage spécifique, le Multidimensional Expressions (MDX). Similaire au Structured Query Language (SQL), il est néanmoins spécialement adapté au paradigme multidimensionnel. Au sein du cube, la navigation s'effectue ensuite à l'aide d'opérateurs dont les plus usuels sont les opérateurs de coupe (Slice, Dice) et les opérateurs de forage (Roll-up, Drill-Down).

Au niveau de l'interface, le décideur accède aux données du cube depuis un tableau de bord multimodal. Il peut ainsi analyser les données sous différentes formes de représentation comme les tableaux croisés ou les graphiques.

4.1.2. De l'OLAP au SOLAP

Malgré l'apport de la dimension spatiale au processus décisionnelle, celle-ci restait inutilisée dans les outils OLAP. Pourtant, la prise en compte de la composante géographique se justifie à plusieurs niveaux. Tout d'abord, il est estimé que près de 80% des données stockées dans des bases relationnelles possèdent une référence spatiale (Franklin, 1992). Celles-ci ne sont donc pas exploitées à leur plein potentiel. De plus, la carte de par ses caractéristiques cognitives permet à l'utilisateur de fournir un effort d'abstraction moins important tout en mettant en évidence plus facilement les relations spatiales existantes (Bédard et al., 2005).

Face à cela, l'équipe du professeur Yvan Bédard commence dès le milieu des années 90 à formaliser le concept du Spatial On Line Analytical Processing (Bedard et al., 1997). Celui-ci se définit comme « un type de logiciel qui permet la

navigation rapide et facile dans les bases de données spatiales et qui offre plusieurs niveaux de granularité d'information, plusieurs thèmes, plusieurs époques et plusieurs modes d'affichage synchronisés ou non : carte, tableaux et diagrammes » (Bedard, 2004). Rivest (Rivest et al., 2001) ainsi que Bédard (Bedard et al., 2001) spécifient ensuite les caractéristiques que doit posséder cette future génération d'outils aussi bien au niveau du stockage des données que de l'interface utilisateur.

Le SOLAP enrichit alors les concepts de l'OLAP en ajoutant notamment les notions de dimensions spatiales et de mesures spatiales (Bimonte, 2007) :

– Dimension spatiale : dans la logique OLAP, une dimension représente un axe d'analyse qu'il est possible d'explorer selon différents niveaux de granularité. Une dimension spatiale désigne alors l'introduction de l'information spatiale comme axe d'analyse potentiel. Cette dimension, en fonction de la granularité et des données disponibles, peut être non géométrique comme par exemple d'un code postal, géométrique (point, ligne...) ou mixte. Dans ce dernier cas, cohabitent au sein d'une même dimension des données géométriques et non géométriques.

– Mesure spatiale : Une mesure est une valeur résultant du croisement de différentes dimensions. Dans un contexte spatial, une mesure enrichit les opérateurs traditionnels (somme, total...) en permettant d'effectuer des opérations telles que des intersections, des unions ou encore des calculs de superficie.

Ces outils, du fait de leur architecture spécifique, permettent à l'utilisateur de comprendre très rapidement le modèle de données et d'effectuer des requêtes complexes dans des temps d'exécution très courts. Ainsi, contrairement aux Systèmes d'Information géographiques (SIG), le décideur peut se concentrer sur la compréhension du problème et non pas sur les étapes nécessaires pour y arriver.

Aujourd'hui, l'utilisation du SOLAP continue à se diversifier sous différentes formes. Par exemple, Bimonte (Bimonte et al., 2009) a récemment expérimenté une interface cartographique SOLAP en trois dimensions.

4.2. Proposition d'architecture d'un Système SOLAP maritime

Comme nous l'avons déjà présenté, les Systèmes de Surveillance Maritime (SSM) sont conçus sur une logique transactionnelle. Néanmoins, les données générées offrent un socle informationnel sur lequel bâtir une application géodécisionnelle maritime. Dans cette partie, nous présenterons l'architecture du futur prototype de SOLAP maritime.

4.2.1. Sélection des données disponibles

La mise en place de l'architecture s'appuie sur la démarche méthodologique en quatre phases présentée par Kimball (Kimball et al., 2000). Nous ne décrivons ici que les deux premières étapes, les suivantes seront présentées dans le prochain paragraphe.

La première étape consiste à définir le niveau d'analyse de l'application. Ce niveau, appelé grain dans le vocabulaire décisionnel, représente le plus petit élément qu'il sera possible d'observer. Adapté à notre environnement maritime, ce grain correspond à la position d'un bateau à un moment donné.

La seconde étape consiste maintenant à sélectionner nos dimensions. Au regard du grain choisi, celles-ci sont alors facilement identifiables. Nous les avons regroupés en cinq catégories principales :

- météorologique : la hauteur des vagues, la météo ou encore la température de l'eau sont des exemples de données disponibles. Ces informations sont aujourd'hui obtenues grâce à un partenariat avec l'Ifremer.. Néanmoins, le format de ces données (GRIB, NetCDF) a nécessité le développement d'un moteur de transformation afin de pouvoir les exploiter dans un référentiel géographique.

- navire : ces informations sont obtenues par les SSM. Les données recensées sont par exemple la position des navires, leurs noms ou encore leur cargaison

- alerte : Tout comme les bateaux, les informations proviennent des SSM. On retrouve l'ensemble des alertes générées comme arrêt en pleine mer, infractions etc.

- zones maritimes : ces données, produites par le SCHOM⁶, correspondent aux restrictions maritimes pour la navigation. Sont décrits les zones de pêches, les dispositifs de séparation de trafic, les ports etc.

- temps : chaque alerte, bateau ou information météorologique possède un indicateur temporel. En nous basant sur la périodicité d'envoi du message d'identification automatique des bateaux (AIS) nous pouvons définir ce pas de temps à dix secondes. Néanmoins, au regard du nombre de données qui sera alors généré, il sera nécessaire de prévoir une procédure agrégation permettant de synthétiser les données par minutes ou par heure au-delà d'un laps de temps défini.

Mise à part la dimension temporelle, toutes les autres possèdent la particularité d'avoir une composante géographique. Les données seront extraites des bases opérationnelles par un outil spécifique nommé ETL qui signifie « Extract, Transform and Load ». Cet ETL a la particularité de permettre la manipulation d'objets spatiaux. Ainsi, il est par exemple possible de réaliser une intersection géographique entre un bateau et une zone de restrictions et de renseigner ensuite cette information dans l'entrepôt de données.

4.2.2. Choix des indicateurs et calcul des agrégations

Les indicateurs, définis en collaboration avec les opérationnels, représentent les informations jugées pertinentes pour l'analyse. Ils sont stockés dans la table de faits sous forme de mesures (Figure 3).

Nous présentons ci-dessous quelques-uns des indicateurs sélectionnés pour notre futur système SOLAP maritime. Les informations entre parenthèses correspondent au nom des champs de la table de fait :

6. Service Hydrographique et Océanographique de la Marine

- nombre de navires par zone (nb_bateau_zone) : cette information représente la somme totale du nombre de navires par zone. Cet indicateur permettra par exemple de lever une alerte si ce nombre dépasse un certain seuil.

- vitesse moyenne du navire (moyenne_vitesse_navire) : cela correspond à la vitesse moyenne du navire selon un pas de temps donné (jour, semaine...)

- indice météo par zone (moyenne_indicateur_meteo_zone) : cet indice est le résultat de l'agrégation des différentes informations contenues dans la dimension météo.

La dernière étape consiste maintenant à calculer les agrégations pour les faits que nous avons jugés pertinents. Par exemple, nous effectuerons un regroupement temporel à la journée, à la semaine et au mois.

L'ensemble de ces opérations permettra ainsi à l'utilisateur final d'effectuer facilement et rapidement des requêtes complexes comme par exemple : "Quel est le nombre total d'alerte arrêt en pleine mer pour tout les bateaux de pêche de plus de 15m entre janvier et février 2011 ?".

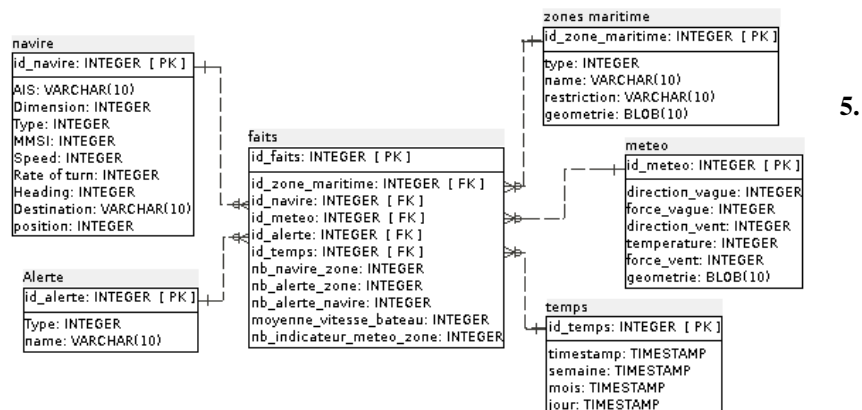


Figure 3. Modélisation en étoile de la base de données SOLAP maritime

Discussions

Le secteur maritime, mais aussi plus globalement l'ensemble des organes décisionnels évoluent dans un environnement incertain. Si plusieurs facteurs explicatifs peuvent être avancés, nous avons choisi de nous focaliser sur l'augmentation du nombre de données disponibles. En effet, celles-ci, en l'absence d'outils spécifiques, contribuent à complexifier le processus d'analyse.

L'architecture que nous avons présentée est un premier prototype permettant de valider notre hypothèse de recherche. Celle-ci devra à terme s'insérer dans un système global de surveillance maritime. Elle sera alors utilisée conjointement avec

les autres outils déjà déployés. Tout l'enjeu consiste à garder une cohérence entre ces différentes plateformes et à identifier les besoins des opérationnels en fonction des situations.

De plus, la solution que nous avons présentée ne permet pas aujourd'hui d'envisager le support de situations collaboratives. Dans cette configuration, l'activité du décideur est essentiellement vue comme individuelle. Or, dans les nouvelles formes d'organisations l'aspect collaboratif est omniprésent. De ce fait, des travaux de recherche sont actuellement en cours au CRC afin d'étendre les capacités du SOLAP.

Néanmoins, le plus important reste pour le moment la mise à disposition de cette future application à destination des organes maritime décisionnels afin qu'ils puissent nous faire part des améliorations à apporter.

6. Conclusions

Récemment mis en avant par les nombreuses attaques liées à la piraterie ou encore par l'épisode malheureux de Deep Water horizon, le système maritime est marqué par une grande hétérogénéité des menaces. Celles-ci sont caractérisées par un champ d'action très vaste et des effets qui peuvent se combiner.

Face à cela, les Systèmes de Surveillance Maritime de dernières générations permettent aux opérationnels d'obtenir une tenue de situation maritime enrichie. Ainsi, la localisation des bateaux, les conditions météorologiques mais aussi de nombreuses informations annexes et des alertes liées au comportement sont disponibles au sein d'une interface unique.

Néanmoins, ces outils conçus pour assister au quotidien les centres maritimes, pourraient être améliorés par l'utilisation de technologies issues du domaine de l'informatique géodécisionnel. Spécialement conçu pour l'exploration et l'analyse de vastes jeux de données, ce domaine de recherche vise à faire le lien entre d'une part les capacités offertes par l'informatique décisionnelle et d'autre part les potentialités des Systèmes d'Information Géographique.

Nous avons souhaité dans cet article mettre en avant la faisabilité et la pertinence de création d'un prototype de plateforme géodécisionnelle orientée vers le domaine maritime. Néanmoins, bien que l'architecture du futur entrepôt de données ait été définie de nombreuses interrogations restent à clarifier. La plus importante d'entre elles restant la prise en compte de la dimension collaborative de la décision.

Remerciements

Les auteurs tiennent à remercier le Fond Unique Interministériel, l'Agence Nationale pour la Recherche et l'Europe pour le soutien financier apporté ainsi que l'ensemble des partenaires qui ont participé à la réussite de ces projets sans oublier également les différents organismes (CROSS, CECLAD...) qui nous ont offert l'opportunité de tester sur le terrain ces nouveaux systèmes.

Références

- Alter S., *A Taxonomy of Decision Support Systems*, Sloan Management Review, 19(1), p.39-56, 1977.
- Anthony R. N., *Planning and Control Systems: A Framework for Analysis*, First Edition., Division of Research, Harvard Business School.1965.
- Bédard Y., Proulx M.-J., Rivest S., *Enrichissement du OLAP pour l'analyse géographique: exemples de réalisations et différentes possibilités technologiques*, 2005.
- Bedard Y., *Amélioration des capacités décisionnelles des SIG par l'ajout d'un module SOLAP (Spatial On-Line Analytical Processing)*, Université de Provence, Centre de Mathématiques et informatiques, LSIS, 2004.
- Bedard Y., Merret T., Han J., « Fundamentals of Spatial Data Warehousing for Geographic Knowledge Discovery », *Geographic Data Mining and Knowledge Discovery*. p. 53-73, 2001.
- Bedard Y., Proulx M.-J., Caron P.-Y., Létourneau F., *Geospatial Data Warehousing : positionnement technologique et stratégique*, 1997.
- Beurier J. P., « Sécurité et sûreté maritimes », *Planète Océane l'essentiel de la mer*, 2006.
- Bimonte S., *Intégration de l'information géographique dans les entrepôts de données et l'analyse en ligne : de la modélisation à la visualisation*, Thèse de doctorat, INSA, 2007.
- Bimonte S., Di Martino S., Ferrucci F., Pinet F., « GoOlap Vers l'Analyse Spatio-Multidimensionnelle à l'aide du Geobrowser Google Earth », 2009.
- Boyer A., Branger J.-G., *Rapport d'information du Sénat : l'action de l'État en mer*, 2005.
- Cai G., Sharma R., Maceachren A. M., Brewer I., « Human-GIS Interaction Issues in Crisis Response », *International Journal of Risk Assessment and Management*, (special issue on GIS in Crisis management), p.388-407, 2006.
- Caron P.-Y., *Étude du potentiel de OLAP pour supporter l'analyse spatio-temporelle*, Dép. Sciences géomatiques, Centre de recherche en géomatique, Université Laval, 1998.
- Codd E. F., Codd S. B., Salley C., *Providing OLAP to User-Analysts: An IT Mandate*, 1993.
- Commission Européenne, *Livre bleu - Une politique maritime intégrée pour l'Union européenne*, Bruxelles: Commission Européenne, 2007.

- Commission Européenne, Livre vert - Vers une politique maritime de l'Union: une vision européenne des océans et des mers, Commission Européenne, 2006.
- Décret 2004-112, Décret n° 2004-112 du 6 février 2004 relatif à l'organisation de l'action de l'Etat en mer, 2004.
- Densham P. J., Spatial decision support systems. In D. J. Maguire, M. F. Goodchild, & D. W. Rhind (Eds.). Dans *Geographical Information Systems, Volume 1 : Principles*, p. 403-412, 1991.
- Franklin C., « An introduction to geographic information systems: linking maps to databases », *Database*, 15(2), p.12-21, 1992.
- Gorry G. A., Scott-Morton M., « A framework for management information systems », *Sloan Management Review*, 13(1), p.55-70, 1971.
- Groupe Poséidon, Une ambition maritime pour la France, 2006.
- Inmon W. H., « *Building the Data Warehouse* 3e éd », Wiley, 2002.
- Keen P., Scott-Morton M., « *Decision support systems: an organizational perspective* », Reading, Mass., Addison-Wesley Pub. Co., 1978.
- Keenan P., « Using gis as a dss generator », 1997.
- Kimball R., Reeves L., Thornthwaite M. R.-W., « *Concevoir et déployer un data warehouse* », Eyrolles, 2000.
- Lahlou S., « Attracteurs cognitifs et travail de bureau », *Intellectica: revue de l'Association pour la Recherche Cognitive*, (30), p.75-113, 2000.
- Morel M., Claisse S., Système d'Information et de Surveillance MARtime pour l'identification des comportements Suspects, *8ème Journée Scientifiques et techniques*, Brest, 2010.
- Morel M., Littaye A., Saurel C., Poirel O., Napoli A., Vales S., Proutiere Maulion G., TAMARIS : Traitement et Authentification des MenAces et RISques en mer, *Workshop sur la sécurité globale ANR*, Troyes, 2011.
- Morel M., Napoli A., Littaye A., Jangal F., Alhadef B., Scapel C., Dejardin D., Lebrevelec J., « Surveillance et Contrôle des Activités des Navires en Mer », *La sécurité globale Réalité, enjeux et perspectives*, 2009.
- Rivest S., Bédard Y., Marchand P., « Towards better support for spatial decision-making: defining the characteristics », *GEOMATICA*, 55, p.539-555, 2001.
- Simon H. A., *The New Science of Management Decision* Revised., Prentice Hall College Div, 1977.
- Teste O., Modélisation et manipulation des systèmes OLAP : de l'intégration des documents à l'usager, Mémoire d'Habilitation à Diriger des Recherches, Université Paul Sabatier Toulouse III, 2009.