



HAL
open science

Refroidissement d'un volume fini générant de la chaleur : limites de l'approche constructale

Gilles Marck, Jean-Luc Harion, Maroun Nemer, Serge Russeil, Daniel
Bougeard

► To cite this version:

Gilles Marck, Jean-Luc Harion, Maroun Nemer, Serge Russeil, Daniel Bougeard. Refroidissement d'un volume fini générant de la chaleur : limites de l'approche constructale. Congrès Annuel de la Société Française de Thermique (SFT 2010), May 2010, Le Touquet, France. pp.821-826. hal-00509457

HAL Id: hal-00509457

<https://minesparis-psl.hal.science/hal-00509457>

Submitted on 12 Aug 2010

HAL is a multi-disciplinary open access archive for the deposit and dissemination of scientific research documents, whether they are published or not. The documents may come from teaching and research institutions in France or abroad, or from public or private research centers.

L'archive ouverte pluridisciplinaire **HAL**, est destinée au dépôt et à la diffusion de documents scientifiques de niveau recherche, publiés ou non, émanant des établissements d'enseignement et de recherche français ou étrangers, des laboratoires publics ou privés.

Refroidissement d'un volume fini générant de la chaleur : limites de l'approche constructale

Gilles MARCK^{*1,2,3}, Jean-Luc HARION^{2,3}, Maroun NEMER¹,
Serge RUSSEIL^{2,3}, Daniel BOUGEARD^{2,3}

¹ Ecole des Mines de Paris, 60, boulevard Saint-Michel, 75272 Paris Cedex 06, France

² Univ Lille Nord de France, F-59000 Lille, France

³ EMDouai, EI, F-59500 Douai, France

* auteur correspondant : gilles.marck@mines-paristech.fr

Résumé - La répartition optimale, à l'aide de la théorie constructale, d'un matériau hautement conducteur à l'intérieur d'un volume fini générant de la chaleur est un véritable paradigme. Pourtant, il est difficile de comparer les structures entre-elles du fait du déterminisme de l'approche qui induit des géométries dont les caractéristiques dimensionnelles extérieures diffèrent. Cette étude propose une façon originale de contraindre l'approche constructale au sein d'un volume aux dimensions externes préalablement fixées. Dès lors, cette technique permet de quantifier l'influence de la complexification du réseau de refroidissement sur son efficacité. Les conclusions de l'étude soulignent l'absence de corrélation entre ces deux paramètres.

Nomenclature

Paramètres dimensionnels

A	Aire [m^2]
a	Hauteur de la géométrie finale [m]
H, L	Hauteur et largeur [m]
k	Conductivité thermique [$W/(m.K)$]
n_1	Nombre de volumes élémentaires dans A_1
q'''	Taux de génération de chaleur [W/m^2]
T	Température [K]

Paramètres adimensionnels

\hat{k}	Rapport de conductivité ($= k_p/k_0$)
R	Résistance thermique adimensionnée
ϕ	Porosité ($= A_{p,i}/A_i$)

Indices

0	Volume élémentaire
i	$i^{\text{ème}}$ ordre de construction
p	Matériau de haute conductivité
ℓ	Dernier ordre constructal

1. Introduction

L'une des applications originelles de la théorie constructale développée par Bejan est le refroidissement d'un volume fini générant de la chaleur [1]. Celui-ci traite de l'optimisation de forme d'un réseau bidimensionnel constituée par un matériau hautement conducteur (k_p), assurant le drainage du flux de chaleur à travers la structure. L'approche constructale propose une méthode déterministe s'appuyant uniquement sur la géométrie d'un volume élémentaire indivisible pour construire un réseau dendritique satisfaisant une fonction objectif représentative de la qualité du refroidissement [1, 2, 3, 4, 5, 6]. Deux solutions constructales répondant à ce problème particulier existent, la première ayant été développée par Bejan [1] et étudiée ici, et la seconde par Ghodoossi et Egrican [4], puis Wu et al. [5].

Plus spécifiquement, cette étude s'intéresse à l'influence de la complexité du réseau constructal sur le refroidissement, déjà abordée dans [7, 8]. Pour ce faire, une nouvelle méthode est pro-

posée, permettant de construire des réseaux constructaux bidimensionnels à l'intérieur d'une surface de dimensions prédéfinies : dès lors, la comparaison entre deux géométries constructales devient possible puisque le problème d'accroissement de taille disparaît. La méthodologie présentée ici repose sur une hypothèse fondamentale : il est supposé qu'aucune limite technologique n'entrave *a priori* la construction du volume élémentaire, et particulièrement concernant l'épaisseur de la lamelle de matériau conducteur k_p , aussi fine soit-elle.

La performance des structures est ensuite évaluée par simulations numériques, permettant de s'affranchir des hypothèses analytiques simplificatrices. Arbitrairement, la dimension du côté où le puits de chaleur est situé a été fixée à $a = 100 \text{ mm}$. La conductivité thermique du matériau hautement conducteur est $k_p = 500 \text{ W}/(\text{m.K})$ et celle du matériau générant de la chaleur est $k_0 = 1 \text{ W}/(\text{m.K})$. Le taux de génération de chaleur est fixé à $q''' = 10 \text{ kW}/\text{m}^2$ et l'évaluation de la porosité ϕ des structures testées est effectuée en divisant la surface de matériau conducteur (A_p) par celle du volume fini (A).

2. Equivalence entre ϕ et n_1

Si la porosité du volume élémentaire est libre de varier, il est possible de lier ϕ_0 à n_1 , n_1 étant le nombre de volumes élémentaires inclus dans le premier niveau constructal (voir Figure 1). Cette méthode permet de fixer les paramètres du réseau constructal, au lieu de le construire à partir de ceux du volume élémentaire.

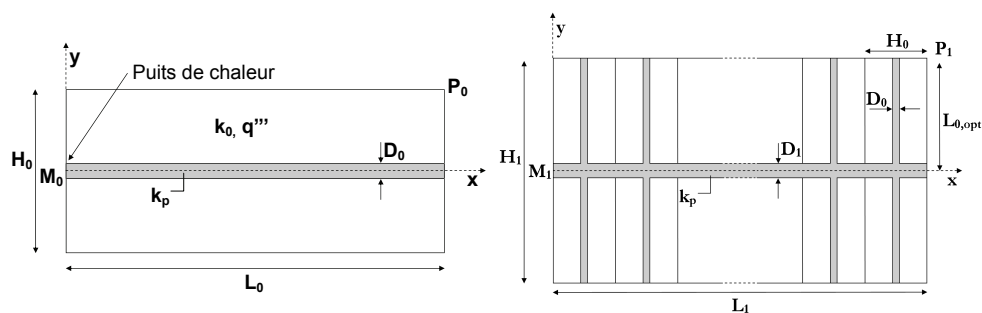


Figure 1 – Paramètres géométriques du volume élémentaire et du 1^{er} niveau constructal

Eq. (1) introduit le rapport H_0/L_0 optimal du volume élémentaire au sens de la théorie constructale [1, 4] : sous la contrainte de A_0 constant, la température du point P_0 est alors minimum.

$$\frac{H_0}{L_0} = 2 \left(\hat{k}\phi_0 \right)^{-1/2} \quad (1)$$

La correspondance entre le volume élémentaire et le 1^{er} niveau constructal est basée sur une condition préalable au processus d'optimisation : n_1 doit être un nombre entier pair pour que le volume d'ordre 1 (voir la figure 1, à droite) soit constitué de la somme de plus petits volumes élémentaires. Cette condition s'exprime sous la forme suivante :

$$\frac{L_1}{H_0} = \frac{n_1}{2} \quad (2)$$

En substituant Eq. (1) dans Eq. (2) :

$$n_1 = \frac{L_1}{L_0} \left(\hat{k}\phi_0 \right)^{1/2} \quad (3)$$

L'approche constructale étudiée détermine les paramètres optimums de l'ordre 1 à partir de ceux du volume élémentaire [1]. Une fois encore, en minimisant la température de P_1 , le lien entre ces deux niveaux s'exprime grâce au rapport L_1/L_0 , qui est égal à 1. Eq. (3) devient donc :

$$\phi_0 = \frac{n_1^2}{\hat{k}} \quad (4)$$

Il est également possible d'établir la largeur D_0 de la lamelle conductive élémentaire en fonction de n_1 , en remarquant que :

$$D_0 = \phi_0 H_0 \quad (5)$$

La substitution de Eq. (1) et Eq. (4) dans Eq. (5) donne :

$$D_0 = 2 \frac{n_1}{\hat{k}} L_0 \quad (6)$$

La définition standard d'un problème constructal [1, 4, 5] admet ϕ_0 , \hat{k} et L_0 comme paramètres initiaux. Désormais, avec les équations 4 et 6, n_1 , \hat{k} et L_0 sont suffisants pour paramétrer une géométrie constructale.

3. Relations de récurrence du problème constructal

La méthode explicitée dans [1] a des relations de récurrence qui permettent de déterminer les paramètres successifs des réseaux constructaux. Ces relations, associées aux résultats de la section précédente, permettent de définir une structure à partir de l'ordre constructal souhaité, appelé ℓ , ainsi que n_1 , \hat{k} et a , a étant la dimension caractéristique du domaine.

3.1. Aspect analytique

Pour contraindre une structure constructale à l'intérieur d'un volume fini, qu'il soit rectangulaire ou carré, les paramètres du volume élémentaire (L_0, D_0) doivent être exprimés en fonction des caractéristiques externes du volume et du niveau constructal souhaité ℓ . Pour les échelles paires de [1], c'est-à-dire les structures de forme finale carrée, ces paramètres s'expriment ainsi :

$$L_0 = \frac{a}{2^{\ell/2}} \quad (7) \quad D_0 = \frac{a}{2^{\frac{\ell-2}{2}}} \frac{n_1}{\hat{k}} \quad (8)$$

Ces résultats, combinés aux travaux de Bejan permettent d'établir les relations de récurrence qui définissent l'ensemble du réseau constructal à partir de quatre paramètres seulement : a , n_1 , \hat{k} and ℓ . Il est intéressant de noter qu'aucun de ces paramètres n'est relatif au volume élémentaire comme dans le cadre de l'approche « *classique* ». La longueur L_i et la largeur D_i sont données par :

$$\left\{ \begin{array}{l} L_0 = \frac{a}{2^{\ell/2}} \\ L_1 = L_0 \\ L_2 = L_1 \\ \text{pour } i \text{ impair et } 3 \leq i < \ell : \\ L_i = L_{i-1} \\ \text{pour } i \text{ pair et } 4 \leq i \leq \ell : \\ L_i = 2L_{i-1} \end{array} \right. \quad (9) \quad \left\{ \begin{array}{l} D_0 = \frac{a}{2^{\frac{\ell-2}{2}}} \frac{n_1}{\hat{k}} \\ D_1 = n_1 D_0 \\ D_2 = \frac{4}{\sqrt{3}} \\ \text{pour } 3 \leq i \leq \ell : \\ D_i = 2D_{i-1} \end{array} \right. \quad (10)$$

3.2. Algorithme de construction

Un algorithme reposant sur les équations 9 et 10, et permettant la construction automatique des réseaux, a été développé. Il élabore les structures depuis l'échelle la plus large connectée au puits de chaleur vers la plus petite, relative au volume élémentaire. La figure 2(a) détaille la succession des cinq étapes nécessaires à la réalisation d'une structure définie par $\ell = 4$ et $n_1 = 4$.

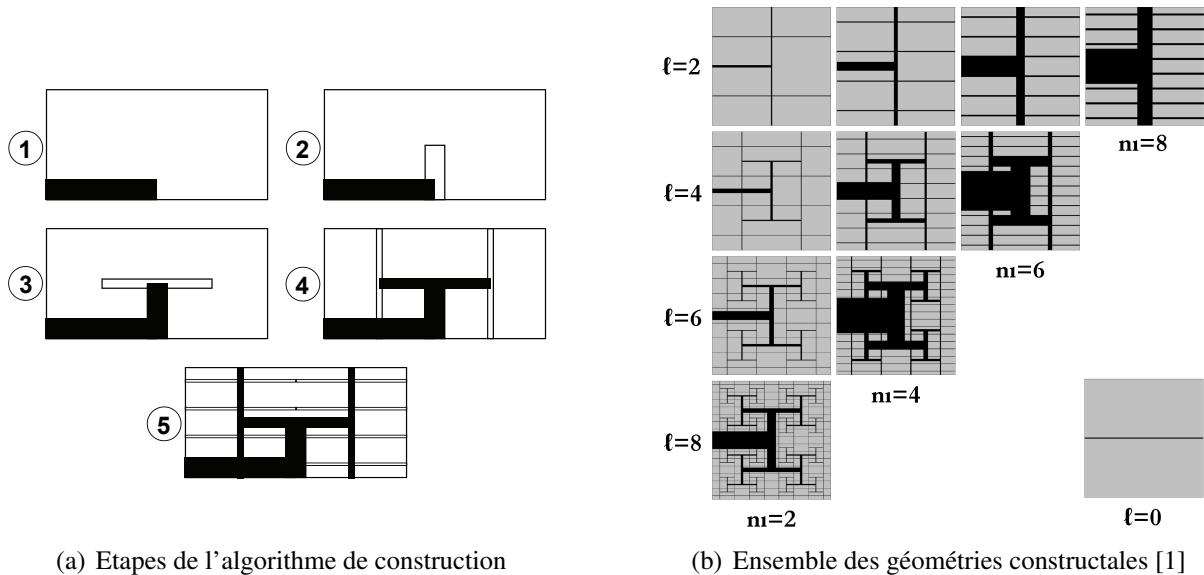


Figure 2 – Méthode de construction et résultats

La figure 2(b) présente l'ensemble des géométries constructales qui ont été construites. La principale observation concerne le nombre fini de structure qu'il est possible de réaliser au sein du volume, sous la contrainte $\phi_\ell \leq 40\%$ pour rester dans des configurations technologiquement réalistes. Les structures sont organisées en fonction du niveau constructal atteint (ℓ) et du nombre de volumes élémentaires inclus au niveau 1 (n_1).

4. Solveur et maillage

Le solveur utilisé dans la présente étude provient du code commercial FLUENT. Un schéma du troisième ordre, utilisant une reconstruction MUSCL (Monotone Upstream-centered Schemes for Conservation Laws) [9], a été appliqué pour discrétiser l'équation de l'énergie sur deux dimensions spatiales. Cette méthode est appropriée pour évaluer des solutions présentant des gradients importants, comme ceux présents à l'interface entre les matériaux k_0 et k_p . La convergence numérique est considérée comme établie lorsque la norme relative entre deux itérations atteint 10^{-15} .

Le maillage utilisé est de type triangulaire non-structuré, offrant ainsi de multiples possibilités pour l'adapter aux géométries complexes comportant de forts gradients de température. Le principal raffinement de la taille des mailles intervient à l'interface entre les matériaux k_0 et k_p , pour les raisons évoquées précédemment. L'étude de sensibilité au maillage montre qu'il est nécessaire de conserver au minimum huit cellules en travers de la plus petite section constituée

de matériau k_p . Cette contrainte conduit à des structures comportant plus de cinq millions de mailles pour évaluer le champ de température : dans le cas de $\ell = 8$ et $n_1 = 2$, l'épaisseur de k_p varie entre $50 \mu m$ et $14,78 mm$, entraînant une adaptation du maillage en conséquence.

5. Résultats

Les champs de température des structures ont été résolus sous les conditions exposées en introduction. Leur résistance thermique adimensionnée, critère admis pour quantifier leur performance [7], est évaluée en considérant l'aire globale générant de la chaleur, de la même façon que [1, 4, 6]. Elle s'exprime comme

$$R_{\ell, n_1} = \frac{T(L_\ell, a/2) - T(0, 0)}{q''' a^2 / k_0} \quad (11)$$

dans le cas considéré. Tout comme dans les développements analytiques proposés par Bejan [1], il est implicitement supposé que l'ensemble de la surface produit de la chaleur, y compris la matériau hautement conducteur k_p . R_{ℓ, n_1} est utilisé pour positionner les structures en fonction de leur conductance $\hat{k}\phi$, comme indiqué sur la figure 3. A noter que dans cette étude, \hat{k} est fixé et que la conductance est donc directement proportionnelle à la porosité.

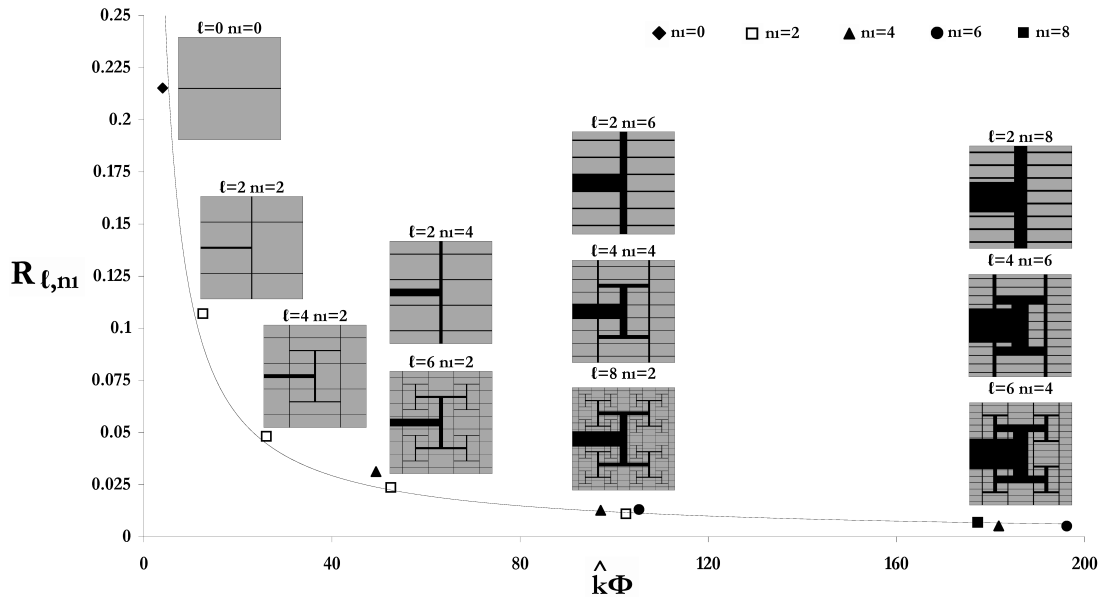


Figure 3 – Comparaison de l'efficacité des réseaux constructaux venant de [1]

En lisant le graphique de façon verticale, seules les structures ayant approximativement la même conductance, c'est-à-dire la même porosité, sont comparées entre-elles. Il est alors clair que quelque soit la géométrie constructale considérée, la résistance thermique reste quasiment similaire quel que soit le niveau constructal atteint (ℓ) ou le nombre de volumes élémentaires inclus à l'ordre 1 (n_1). En d'autres termes, à taux de matière k_p constant, accroître la complexité n'accroît pas l'efficacité du refroidissement. A titre d'exemple, pour $\hat{k}\phi \cong 100$, c'est-à-dire $\phi \cong 20\%$, trois structures répondent au problème d'optimisation avec la même performance $R_{\ell, n_1} \cong 0,0137$, mais avec un niveau de complexité radicalement différent. En revanche, une lecture horizontale de la figure 3 montre qu'indépendamment de la complexité, la diminution de la résistance thermique est fortement corrélée à l'ajout de matériau hautement conducteur k_p . De plus, « l'efficacité » de l'ajout de matière décroît quand $\hat{k}\phi$ croît.

6. Conclusion

Dans [10], Bejan écrit sur « *la nécessité de construire les plus petits volumes élémentaires* », une remarque que la présente étude ne confirme pas. En effet, le volume élémentaire de $\ell = 2$ et $n_1 = 6$ est beaucoup plus large et long que celui de $\ell = 8$ and $n_1 = 2$ et les deux structures présentent la même résistance thermique. Le surcroît de coût de construction engendré par l'utilisation de volumes élémentaires plus petit n'est donc pas justifié puisqu'il ne conduit pas à une amélioration du refroidissement. Les résultats montrent clairement que l'accroissement de la complexité du réseau constructal n'est pas corrélé avec une augmentation de l'efficacité du refroidissement.

La même démarche a été appliquée à la méthodologie constructale développée par Ghodoossi et Eđrican [4]. Les résultats sont similaires en tout point à ceux présentés ici et ne diffèrent que par la forme des structures. La théorie constructale, dont l'intérêt repose sur le déterminisme qu'elle introduit dans la démarche d'optimisation, ne semble donc pas être en mesure de produire des structures répondant pleinement à ses propres exigences. Ce constat entraîne également un questionnement quant aux limites de l'approche dans le cadre des échanges convectifs. Dans ces conditions, la question d'une méthode de construction déterminisme conduisant à une structure optimale semble rester ouverte.

Références

- [1] Adrian Bejan. Constructal-theory network of conducting paths for cooling a heat generating volume. *International Journal of Heat and Mass Transfer*, 40(4) :799 – 811, 1997.
- [2] Adrian Bejan. Constructal theory : from thermodynamic and geometric optimization to predicting shape in nature. *Energy Conversion and Management*, 39(16-18) :1705 – 1718, 1998.
- [3] Adrian Bejan and Daniel Tondeur. Equipartition, optimal allocation, and the constructal approach to predicting organization in nature. *Revue Générale de Thermique*, 37(3) :165 – 180, 1998.
- [4] Lotfollah Ghodoossi and Nilüfer Eđrican. Exact solution for cooling of electronics using constructal theory. *Journal of Applied Physics*, 93(8) :4922 – 4929, 2003.
- [5] Wenjun Wu, Lingen Chen, and Fengrui Sun. On the area-to-point flow problem based on constructal theory. *Energy Conversion and Management*, 48(1) :101 – 105, 2007.
- [6] Lütfullah Kuddusi and Jesse C. Denton. Analytical solution for heat conduction problem in composite slab and its implementation in constructal solution for cooling of electronics. *Energy Conversion and Management*, 48(4) :1089 – 1105, 2007.
- [7] Lotfollah Ghodoossi. Conceptual study on constructal theory. *Energy Conversion and Management*, 45(9-10) :1379 – 1395, 2004.
- [8] Lütfullah Kuddusi and Nilüfer Eđrican. A critical review of constructal theory. *Energy Conversion and Management*, 49(5) :1283 – 1294, 2008.
- [9] Fluent Inc., Centerra Resource Park, 10 Cavendish Court, Lebanon, NH 03766. *Fluent 6.3 User's Guide*, 2006.
- [10] Adrian Bejan. *Advanced Engineering Thermodynamics*. John Wiley & Sons, 3rd edition, 2006.