



HAL
open science

Le portail Thermoptim-UNIT, un environnement pédagogique communautaire polyvalent pour la formation initiale ou continue en mécanique énergétique

Renaud Gicquel

► To cite this version:

Renaud Gicquel. Le portail Thermoptim-UNIT, un environnement pédagogique communautaire polyvalent pour la formation initiale ou continue en mécanique énergétique. CFM 2009 - XIXème Congrès Français de Mécanique - Association Française de Mécanique (AFM), Aug 2009, Marseille, France. 6 p. hal-00487212

HAL Id: hal-00487212

<https://minesparis-psl.hal.science/hal-00487212>

Submitted on 15 Apr 2011

HAL is a multi-disciplinary open access archive for the deposit and dissemination of scientific research documents, whether they are published or not. The documents may come from teaching and research institutions in France or abroad, or from public or private research centers.

L'archive ouverte pluridisciplinaire **HAL**, est destinée au dépôt et à la diffusion de documents scientifiques de niveau recherche, publiés ou non, émanant des établissements d'enseignement et de recherche français ou étrangers, des laboratoires publics ou privés.

Le portail Thermoptim-UNIT, un environnement pédagogique communautaire polyvalent pour la formation initiale ou continue en mécanique énergétique

R. GICQUEL

Mines ParisTech, BP 207 F-06904 Sophia Antipolis Cedex France

Résumé :

Sur la base de l'expérience acquise avec le simulateur Thermoptim, aujourd'hui utilisé pour l'enseignement de l'énergétique dans plus de 120 établissements d'enseignement supérieur, nous cherchons dans cette présentation à analyser les opportunités pédagogiques offertes par les TICE, et nous illustrons notre propos en expliquant comment a été élaboré le portail Thermoptim-UNIT et en donnant une liste d'exemples relatifs à la mécanique énergétique.

Abstract :

On the basis of the experience gained with the Thermoptim simulator, which is currently being used for teaching applied thermodynamics in more than 120 higher education institutions, we try in this paper to analyse the pedagogical opportunities offered by ICTs, and we illustrate this approach with some explanations about the Thermoptim-UNIT portal and a list of examples related to mechanical engineering.

Mots clefs : pédagogie, thermodynamique appliquée, TICE, Thermoptim

1 Spécificités de l'approche pédagogique

Notre démarche a pour origine les difficultés que nous avons rencontrées lorsque nous avons commencé à enseigner la discipline : nous nous sommes trouvés en situation d'échec vis à vis des objectifs que nous nous étions fixés et que les approches pédagogiques classiques ne pouvaient pas permettre d'atteindre, à savoir rendre nos élèves capables, à l'issue du cours, de s'attaquer aux défis actuels de l'énergétique : réduction de l'impact environnemental des technologies, amélioration des rendements dans des conditions économiques acceptables...

Le renouveau pédagogique que nous avons introduit est basé sur un déplacement du savoir acquis par les élèves. La mise en équation des évolutions subies par les fluides est drastiquement réduite, les calculs étant effectués par le simulateur sans que les apprenants aient besoin d'en connaître les détails. Ils consacrent en revanche l'essentiel du temps d'une part à l'apprentissage des technologies, et d'autre part à la réflexion sur les architectures des cycles thermodynamiques aussi bien classiques que novateurs, bâtissant graphiquement et paramétrant des modèles des diverses technologies énergétiques.

Chronologiquement, nous avons commencé par développer le progiciel Thermoptim. Très rapidement, il est apparu que son utilisation induisait un changement radical dans l'attitude des élèves vis à vis de la discipline : nous espérions une amélioration, mais sans imaginer qu'elle serait aussi nette. Pour tenter de comprendre l'accueil enthousiaste fait à cet outil à la fois par les élèves et par de nombreux collègues, nous avons mené quelques explorations sur la didactique des sciences et le cognitivisme. Considérant que les réponses à nos questions pourraient intéresser d'autres collègues, nous avons publié les résultats qui nous paraissaient les plus pertinents dans un article en deux volets du Bulletin de l'Union des Professeurs de Physique-Chimie [1]. Ceux dont l'influence vis à vis de nos propres développements a été la plus importante sont les suivants : d'une part la théorie de la charge cognitive due à Sweller [2], et d'autre part le modèle RTM(E) dans lequel les connaissances à transmettre sont regroupées en quatre grandes catégories reliées entre elles, appelées la Réalité, la Théorie, les Méthodes (et les Exemples).

En complément de cette modification en profondeur du contenu scientifique enseigné, les modalités

pédagogiques ont elles aussi beaucoup évolué grâce aux éclairages que nous ont fourni ces réflexions.

Cette nouvelle méthode d'apprentissage originale et extrêmement simplifiée est ainsi basée sur une reconception radicale de la pédagogie de la discipline et sur deux TICE innovantes, l'une spécifique de la discipline, le simulateur Thermoptim, et l'autre beaucoup plus générique, les modules de formation à distance sonorisés Diapason (Diaporamas Pédagogiques Animés et Sonorisés).

2 Structuration du portail

Les ressources numériques développées ont été regroupées depuis 2006 dans un portail qui a été structuré afin qu'il puisse simultanément s'adresser à des profils d'utilisateurs variés, et leur permettre à la fois de découvrir dans un premier temps l'ensemble des ressources à leur disposition, et de pouvoir dans un second temps aller à l'essentiel (www.thermoptim.org). Pour cela, la page d'accueil (figure 1) comporte trois grands blocs de liens aussi explicites que possible, pour chaque catégorie principale d'utilisateurs (Etudiant, Enseignant et Autre). Dans chaque bloc sont proposés les liens les plus utiles pour la catégorie.

En complément, le texte de bienvenue présente en quelques lignes le rôle du portail et propose au visiteur de commencer par prendre connaissance de ses principales fonctionnalités.

FIG. 1 – écran d'accueil du portail

Pour les utilisateurs non identifiés, ce portail donne accès à une palette de ressources complémentaires permettant de définir de multiples scénarios d'usage, et structurées en quelques grandes rubriques :

- **Bases de thermodynamique**, qui présente comme son nom l'indique les fondements de la discipline ;
- **Guides méthodologiques**, qui regroupe diverses recommandations méthodologiques destinées à faciliter le calcul des systèmes énergétiques, des plus simples aux complexes. Son principal objectif est de sensibiliser le lecteur aux diverses problématiques abordées et de suggérer quelques pistes pour trouver des solutions appropriées, sans chercher à les traiter de manière exhaustive ;
- **Technologies**, qui regroupe des fiches thématiques synthétiques présentant les principales technologies énergétiques, en distinguant d'une part les composants (compresseurs, turbines, chambres de

combustion...) et d'autre part les systèmes complets (turbines à gaz, moteurs alternatifs, centrales à vapeur...);

- **Problèmes globaux**, qui aborde les grands problèmes de l'énergie : énergie au niveau macro-économique (filières énergétiques, comptabilité économique et énergétique), et les aspects géopolitiques (situation énergétique mondiale, problèmes énergétiques des pays en développement, réserves et ressources, marchés de l'énergie) ;

- **Enseignement**, qui comporte deux grands volets, le premier consacré à la pédagogie de la thermodynamique appliquée que nous préconisons et aux communautés d'enseignants qui participent au développement des ressources, et le second qui regroupe toutes les ressources mises en ligne, en particulier l'ensemble des séances Diapason utilisables pour la formation à distance ;

- **Logiciels**, qui est consacrée d'une part au progiciel Thermoptim, et d'autre part aux outils permettant de concevoir et de déployer des séances Diapason. Ces deux sous-rubriques comportent chacune une présentation des outils, de la documentation, et des ressources diverses.

Les utilisateurs identifiés ont en outre accès à d'autres rubriques spécifiques, comme par exemple les sites des communautés d'enseignants, ou bien un espace contenant des documents réservés aux enseignants (corrigés des fiches-guides de TD et des exercices).

Les principales ressources disponibles sont les suivantes :

- des fiches thématiques synthétiques ;
- l'ensemble des séances Diapason ;
- des supports écrits ;
- des fiches-guides de TD ;
- des guides méthodologiques ;
- des modèles de corps et composants permettant d'étendre le noyau de Thermoptim ;
- des notes relatives à la pédagogie de la thermodynamique appliquée.

Les **fiches thématiques synthétiques** (figure 2) d'une part constituent une introduction sommaire à un thème de la discipline, et d'autre part renvoient sur différentes activités pédagogiques (cours en ligne, exercices...). Placées essentiellement dans la rubrique Technologies, elles permettent de passer en revue l'ensemble du cours, un peu comme à partir du sommaire d'un livre, en ayant en plus accès à un bref panorama des sujets abordés. Une trentaine de fiches sur les composants et les systèmes a déjà été publiée.

Comme le montre la figure 2 qui présente deux parties d'une même fiche pour des raisons de place, un utilisateur intéressé par une technologie donnée, par exemple les turbines à gaz, dispose de quelques explications succinctes, de références bibliographiques, notamment vers les chapitres du manuel, et de liens directs vers les séances Diapason pertinentes et vers des activités personnelles comme des sujets d'exercices ou de projets. Si ces activités font appel à des modèles spécifiques, des liens permettent d'y accéder.

Au nombre de soixante quinze, les **séances Diapason** représentent un ensemble d'environ 1100 écrans sonorisés à 85 % (12 h de bandes-son).

Les **supports écrits** sont pour beaucoup des extraits du livre *Systèmes Energétiques* publié aux Presses de l'Ecole des Mines de Paris. Ils sont téléchargeables à partir soit des fiches thématiques synthétiques, soit des séances Diapason.

La vingtaine de **fiches-guides de TD** constitue un nouveau type de ressource pédagogique particulièrement intéressant à double titre :

- elles permettent en premier lieu de proposer aux élèves des activités personnelles de travaux dirigés, exercices ou projets, besoin qui était jusqu'ici mal résolu, les séances Diapason couvrant uniquement le cours et les exercices guidés pas à pas
- elles constituent en second lieu un moyen particulièrement souple de réappropriation et personnalisation par les enseignants de ressources déjà développées, étant donné leur structure et leur contenu, qui est indicatif plus que normatif

Espaces privés

Espaces de travail

Espaces de travail

Répertoires disponibles

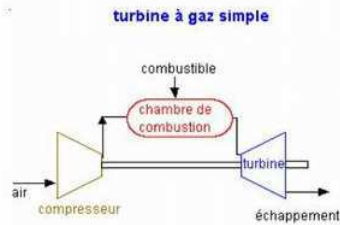
- Espaces de publication
 - Bases de thermodynamique
 - Guides méthodologiques
 - Technologies
- Composants
 - Systèmes
 - Problèmes globaux
- Enseignement
 - Logiciel
 - Glossaire
 - Divers

Turbines à gaz

Créé par [Renaud Gicquel](#). Dernière modification le 21/02/2009. Statut **publié** Version 25 Langue Français

Dans sa forme la plus simple et la plus répandue, une turbine à gaz (aussi appelée turbine à combustion) est composée de trois éléments :

- un **compresseur**, centrifuge ou plus généralement axial, qui a pour rôle de comprimer de l'air ambiant à une pression comprise aujourd'hui entre 10 et 30 bars environ ;
- une **chambre de combustion**, dans laquelle un combustible gazeux ou liquide est injecté sous pression, puis brûlé avec l'air comprimé, avec un fort excès d'air afin de limiter la température des gaz d'échappement ;
- une **turbine**, généralement axiale, dans laquelle sont détendus les gaz qui sortent de la chambre de combustion.



Références livre

Chapitre 2

Un [extrait de ce chapitre](#) est librement téléchargeable avec l'accord des [Presses de l'Ecole des Mines de Paris](#)

Séances Diapason disponibles

Les séances Diapason traitant des **turbines à gaz à cycle ouvert** sont données dans le tableau ci-dessous. La séance S20 est plus particulièrement dédiée à la technologie, alors que les autres permettent de construire dans Thermoptim des modèles de turbine à gaz variés : dans la séance S21, on fait l'hypothèse que la machine est parcourue par de l'air, lui-même supposé parfait, ce qui permet de comparer les résultats avec ceux d'un modèle purement analytique. La séance S22 complète la précédente, l'air aspiré étant considéré comme un mélange de N₂, O₂ et Ar. La combustion est alors prise en compte. La séance S23 permet d'établir le bilan exergétique de la machine et d'étudier une variante à régénération. La séance S24 permet de construire directement un modèle de turbine à gaz avec combustion sans passer par le modèle à air parfait. Elle résume donc en quelque sorte les séances S21 et S22. La séance S20_aero présente les turbomoteurs, qui sont de simples variantes des turbines à gaz.

n°	contenu	étapes durée de la sonorisation	
S20	Technologie des turbines à gaz	30	18 mn
S21	Exercice TAG (gaz parfait)	29	12 mn 35 s
S22	Exercice TAG (gaz réel)	5	2 mn 30 s
S23	Exercice TAG (bilans exergétiques, régénération)	10	5 mn 50 s
S24	Exercice TAG simple	17	6 mn 30 s
S20_aero	Turbomoteurs et moteurs fusée	27	16

FIG. 2 – Fiche thématique de présentation d'une technologie

Les **guides méthodologiques** fournissent diverses recommandations méthodologiques destinées à faciliter le calcul des systèmes énergétiques. Des thèmes comme les énergies renouvelables et les analyses entropiques et exergétiques constituent des sujets d'intérêt majeur dans le contexte actuel de recherche de solutions énergétiques alternatives. Sur le plan méthodologique, ils soulèvent de nombreuses difficultés, qui justifient qu'une attention particulière leur soit accordée dans le portail.

La **modélothèque** de Thermoptim comporte une vingtaine de modèles développés sous forme de classes externes, qui permettent de représenter des corps ou des composants non disponibles dans le noyau de Thermoptim, ceci afin de simuler des systèmes énergétiques novateurs, notamment à faible impact environnemental, comme des piles à combustible, centrales solaires à concentration...

Les **notes relatives à la pédagogie** de la thermodynamique appliquée sont issues des réflexions pédagogiques menées en parallèle de ces développements, et ont donné lieu à diverses publications.

Ces ressources peuvent être combinées pour former simplement des parties de cours ou des cours complets. A titre d'exemple, plusieurs **modules d'auto-formation en ligne** sont proposés sur des thématiques variées. Ces cursus sont généralement basés sur une progression en trois étapes :

- 1) **l'acquisition des concepts et des outils**, consacrée aux rappels de thermodynamique, à l'étude des cycles de base, à la découverte des technologies mises en œuvre et à l'apprentissage de Thermoptim ;
- 2) **la consolidation des notions** vues lors de la première étape, avec quelques compléments théoriques comme par exemple sur l'exergie et les échangeurs, l'étude des variantes des cycles de base, des cycles

combinés et de la cogénération ;

3) les **approfondissements** et la **mise en application personnelle**, donnant lieu à l'étude de cycles novateurs et/ou plus complexes que les précédents ainsi qu'à des réflexions sur les perspectives technologiques, à l'occasion de mini-projets qui peuvent être menés seuls ou en groupes.

Les deux premières étapes sont en quelque sorte standard : elles permettent à un apprenant d'acquérir, dans le cadre d'un parcours très balisé, les bases de la discipline. Elles sont essentiellement constituées de séances Diapason qui le guident pas à pas dans les premières leçons. Au fur et à mesure que sa culture du domaine et sa compréhension de la discipline se développent, l'apprenant gagne en autonomie et peut utiliser des ressources numériques complémentaires de ThermoOptim et des modules Diapason, comme les fiches thématiques de composants et systèmes et les fiches-guides de TD ainsi que de nombreux exercices. Au cours de la troisième étape, il peut ainsi personnaliser son cursus en fonction de ses centres d'intérêt et de ses aspirations, et accéder aux guides méthodologiques lui expliquant comment aborder des sujets plus difficiles.

Le portail dispose d'un puissant **moteur de recherche** qui permet de retrouver facilement les informations que l'on désire parmi l'ensemble de ce qui est disponible. Une Foire Aux Questions et un glossaire sont aussi disponibles. Cet environnement permet ainsi d'accéder aux ressources numériques existantes de diverses façons selon les objectifs poursuivis. Les utilisateurs qui le souhaitent peuvent s'abonner sur le portail pour être tenus informés par courriel d'un certain nombre d'événements, comme la publication de nouveaux documents ou la mise à jour de pages existantes.

Le portail dispose d'un système d'internationalisation assez avancé, qui lui permet d'afficher des documents dans des langues différentes alors que leur URL est la même. Ainsi, une page s'affiche dans la langue pour laquelle le portail est configuré si traduction existe, et dans sa langue de création sinon.

3 Résultats pédagogiques

ThermoOptim et la nouvelle approche pédagogique qu'il rend possible ont progressivement diffusé dans l'enseignement supérieur, en France et dans le monde, de telle sorte qu'on peut estimer qu'en 2008, plus de 120 établissements et plus de 7 000 élèves l'ont utilisé, pour un total d'environ 57 000 heures-élèves.

L'efficacité pédagogique de cet environnement de formation à distance est excellente, bien meilleure que celle d'un cours classique de thermodynamique appliquée :

- l'utilisation de ThermoOptim permet à un élève de s'initier à l'étude des systèmes énergétiques en explorant ou en assemblant par lui-même des modèles des principales technologies de conversion de l'énergie. Celles-ci se présentant comme des assemblages de composants traversés par des fluides thermodynamiques qui y subissent des transformations diverses, on simplifie grandement les choses si on adopte une double démarche, en commençant par dissocier la représentation globale du système, généralement assez simple, de l'étude de ses différents composants considérés individuellement ;
- la représentation d'ensemble se révèle très utile sur le plan qualitatif : elle peut être faite visuellement et permet de bien comprendre le rôle joué par chaque composant dans le système complet. Sur le plan didactique, elle est essentielle pour bien assimiler les principes de conception de ces technologies. Une fois que l'on a bien à l'esprit la structure interne d'un moteur ou d'une centrale électrique, l'étude du comportement de l'un de ses composants est facilitée parce que l'on comprend comment il s'insère dans le tout et quelle est sa contribution au fonctionnement global ;
- si l'on dispose d'un environnement graphique approprié comme l'éditeur de schémas de ThermoOptim (figure 3), la structure interne du système peut être décrite sans aucune difficulté. On obtient ainsi une représentation qualitative très parlante, qu'il ne reste plus ensuite qu'à quantifier en paramétrant les propriétés thermodynamiques des différents composants puis en les calculant ;
- lors de l'utilisation des modules Diapason, les élèves sont plus actifs qu'en salle de cours, en ce sens qu'ils règlent eux-mêmes leur rythme d'écoute, mais surtout ils choisissent les moments où ils étudient, et sont donc disponibles lorsqu'ils le font ; ils apprennent mieux, d'autant plus qu'ils ont tout loisir de revenir en arrière ou de compléter les informations qui leur sont présentées en recourant aux documents écrits ;
- les bandes-son ayant une durée moyenne de moins d'une minute, leur attention peut être soutenue lorsqu'ils étudient une étape, et ils ne passent à la suivante qu'après un temps de repos ;
- lorsqu'ils travaillent, les élèves disposent de l'ensemble des ressources pédagogiques dont ils ont

besoin ; en cas de doute ou s'ils ont été absents, ils peuvent se référer sans aucune difficulté aux explications orales de l'enseignant..

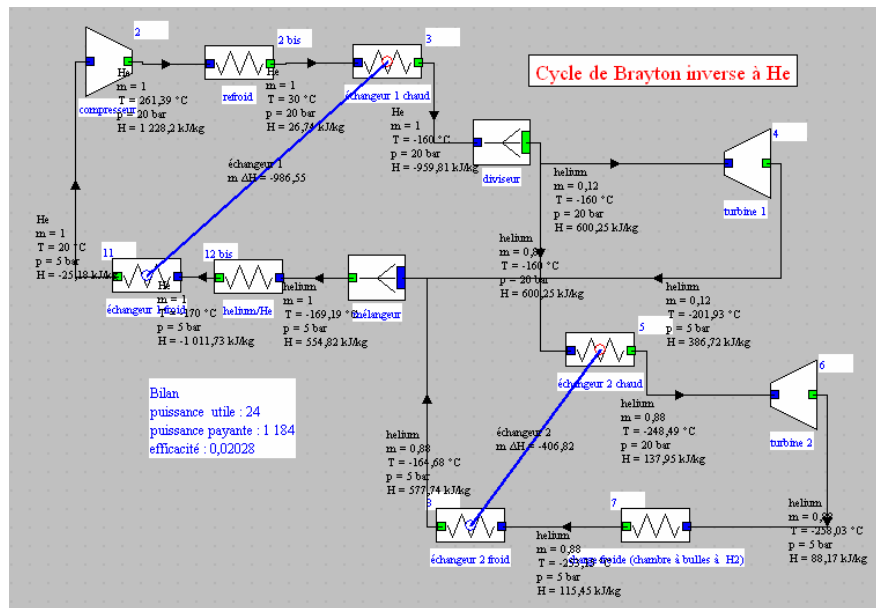


FIG. 3 – Synoptique d'un cycle cryogénique de Brayton inverse à hélium

Le développement de cet environnement pédagogique a été rendu possible grâce au soutien de l'Ecole des Mines de Paris, du Groupe des Ecoles des Mines et enfin d'UNIT, que nous tenons à remercier pour leur appui.

Il peut être utilisé aussi bien en formation initiale qu'en formation continue par des ingénieurs en activité désireux d'actualiser leurs connaissances sur les systèmes énergétiques classiques ou innovants, notamment à faible impact environnemental.

Thermoptim dispose en outre de **fonctionnalités avancées** qui en font un puissant progiciel de modélisation de systèmes énergétiques innovants : optimisation systémique basée sur la méthode du pincement, génération de structures productives pour automatiser l'établissement des bilans exergétiques, outils de dimensionnement technologique et d'analyse du fonctionnement en régime non-nominal [3]...

Des études poussées peuvent être effectuées des **technologies utilisées en mécanique énergétique** (turbines à gaz, centrales à vapeur, moteurs alternatifs à combustion interne, cycles combinés, installations de cogénération et de trigénération, cycles nucléaires à haute température (HTR), cycles nucléaires à eau pressurisée (REP), cycles au CO₂ supercritique pour réacteurs nucléaires HTR, cycle de turbine à gaz à air humide HAT, cycles binaires eau-ammoniac de Kalina et de Uehara, cycles à oxycombustion (Oxy-fuel, Water cycle, Graz, Matiant, AZEP, CLC), centrales électro-solaires, cycles géothermiques, conversion de l'énergie thermique des océans (OTEC), cycles de turboréacteurs, cycles de climatisation, installations de réfrigération à compression de vapeur, cycle de Brayton inverse, cryogénie). Les descriptions technologiques comprennent notamment des séances Diapason comprenant des animations réalisées par la Marine Nationale pour illustrer les conceptions mécaniques (fonctionnement des moteurs alternatifs à deux et quatre temps, d'un attelage piston-bielle-manivelle, d'un entraînement des soupapes par arbre à cames...).

Références

- [1] GICQUEL, R. Utilisation pédagogique des simulateurs : Volet 1 : éclairages de la didactique, Bulletin de l'Union des Professeurs de Physique-Chimie, n° 868, novembre 2004, Volet 2 : application à l'enseignement de la thermodynamique, Bulletin de l'Union des Professeurs de Physique-Chimie, n° 869, décembre 2004.
- [2] SWELLER, J. Cognitive technology: Some procedures for facilitating learning and problem solving in mathematics and science. Journal of Educational Psychology, 81 (4), 457-466, 1989.
- [3] GICQUEL, R. Le progiciel Thermoptim, une boîte à outils pour l'énergétique, Techniques de l'Ingénieur, Génie Energétique, BE 8047, 2009.